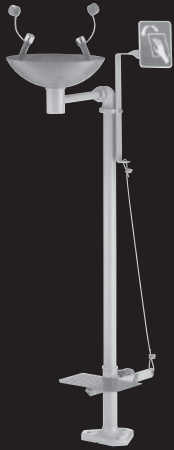


DELABIE

9201 - 9108 - 9102

NT 9201

Indice F



FR Équipements de sécurité

Purger soigneusement les canalisations avant la pose et la mise en service du produit.

EN Safety controls

Thoroughly flush the pipes to remove any impurities before installing and commissioning the product.

DE Sicherheitsausstattung

Vor Montage und Inbetriebnahme des Produkts die Anschlussleitungen regelkonform spülen.

PL Natryski bezpieczeństwa

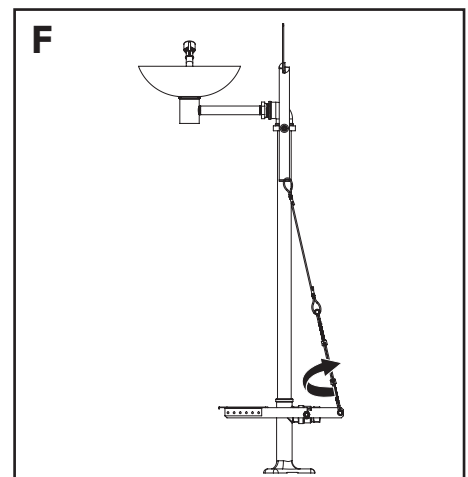
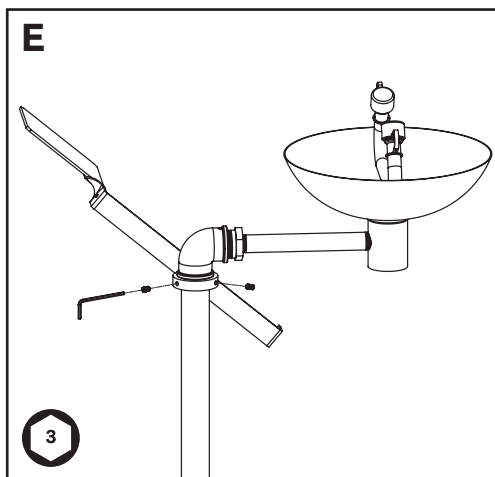
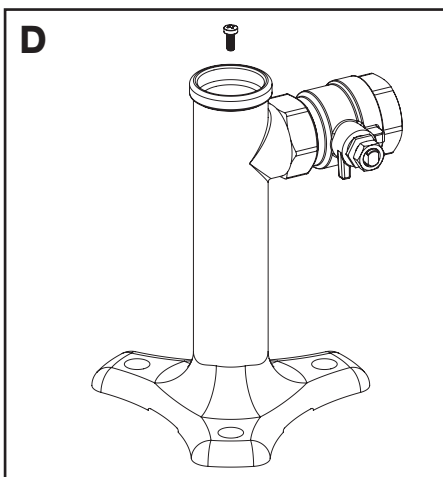
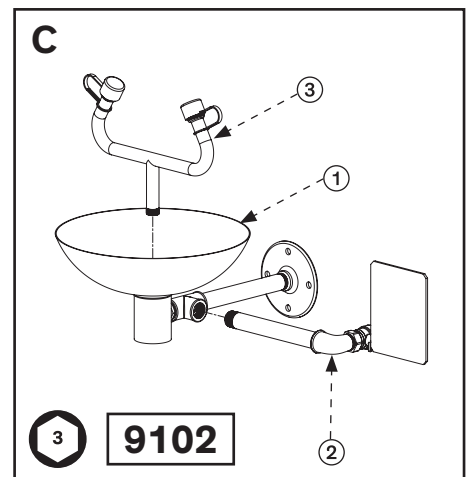
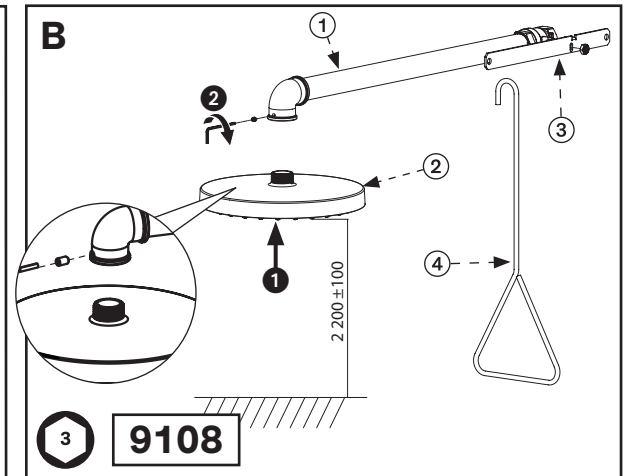
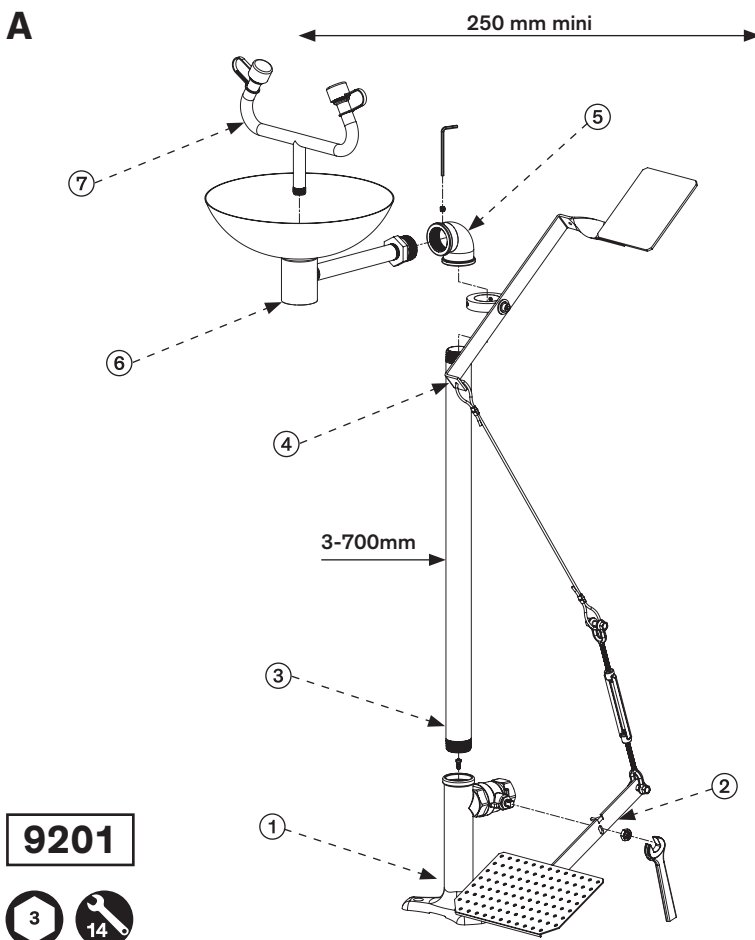
Dokładnie wypłukać instalację przed montażem i uruchomieniem produktu.

NL Nood- en Oogdouches

Spoel zorgvuldig de leidingen alvorens tot installatie of ingebruikname van de kraan over te gaan.

RU Аварийное оборудование

Перед установкой и подключением устройства тщательно промыть трубы напором воды



Ouverture et fermeture rapides par vannes 1/4 de tour en laiton nickelé.

- Douche de sécurité (réf. 9108) (**fig. B**) : déclenchement de l'écoulement en tirant sur la tringle. La douche ne s'arrête pas en relâchant la tringle. Pour stopper l'écoulement, remonter la tringle. Débit 132 l/min à 3 bar (300 kPa) dynamique.
- Lave-yeux de sécurité : (réf. 9201 et 9102) (**fig. C et F**) : déclenchement de l'écoulement en actionnant la pédale au pied ou la palette à main. Le lave-yeux ne s'arrête pas en relâchant la pédale ou la palette. Pour stopper l'écoulement, tirer la palette à main en sens inverse et relever la pédale avec le pied. Débit 20 l/min à 3 bar (300 kPa) dynamique.

INSTALLATION

- La tuyauterie d'alimentation en amont des appareils doit être protégée du gel.
- Assembler en suivant l'ordre des numéros. **NB** : le câble doit être tendu (**fig. A et F**).
- Retirer la vis Cruciforme située dans la platine de fixation pour rendre le modèle incongelable (**fig. B**) et vérifier que la bague soit en butée sur le té (**fig. D**).
- Mettre le levier de la tringle ainsi que celui de la pédale en butée en position fermée.
- Selon norme **NF EN 15154-5 (Annexe A.2)**. Lignes directrices concernant l'installation recommandée. Il convient que les installations de douches de sécurité respectent les recommandations suivantes :
 - Distance entre les risques chimiques et la douche inférieure à 20 m, sans escaliers ou rampes ou aucun obstacle entre les deux, ou un temps de moins de 10 secondes pour arriver à la douche; Douche située dans un endroit clairement visible et facilement identifiable, et dans la mesure du possible sur un chemin régulièrement fréquenté, dans la zone exposée au risque, sans obstacle potentiel en route (cloisons, portes, marches, couloirs, etc.);
 - Douches protégées contre les sources de contamination et bien à l'écart des sources d'électricité;
 - Repérage du chemin jusqu'aux douches conformément aux réglementations nationales (voir l'ISO 3864-1)

RAPPEL

- **Nos robinetteries doivent être installées par des installateurs professionnels** en respectant les réglementations en vigueur, les prescriptions des bureaux d'études fluides et les règles de l'art.
- **Respecter le diamètre des tuyauteries** permet d'éviter les coups de bélier ou pertes de pression/débit (voir le tableau de calcul du catalogue et en ligne sur www.delabie.fr).
- **Protéger l'installation** avec des filtres, antibéliers ou réducteurs de pression diminue la fréquence d'entretien (pression conseillée 1 à 5 bar (100 à 500 kPa)).
- **Poser des vannes d'arrêt** à proximité des robinets facilite l'intervention d'entretien.
- Les canalisations, filtres, clapets antiretour, robinets d'arrêt, de puisage, cartouche et tout appareil sanitaire doivent être vérifiés au moins une fois par an et aussi souvent que nécessaire.

MAINTENANCE

Pour garantir un bon fonctionnement, ces appareils doivent être vérifiés tous les 15 jours.

ENTRETIEN & NETTOYAGE

- **Nettoyage du chrome, de l'aluminium et de l'inox** : ne jamais utiliser d'abrasifs ou tout autre produit à base de chlore ou d'acide. Nettoyer à l'eau légèrement savonneuse avec un chiffon ou une éponge.
- **Mise hors gel** : purger les canalisations et actionner plusieurs fois la robinetterie pour la vider de son contenu d'eau. En cas d'exposition prolongée au gel, nous recommandons de démonter les mécanismes et de les stocker à l'abri.

Service Après-Vente :

Tél. : + 33 (0)3 22 60 22 74 - e-mail : sav@delabie.fr

Notice disponible sur : www.delabie.fr

OPERATION

1/4 turn, nickel-plated brass valves open and close quickly.

- Safety shower (ref. 9108) (**Fig. B**): water flows simply by pulling on the triangular handle. The flow will continue even when the handle is released. The flow will stop when the handle is returned to its original position. Flow rate 132 lpm at 3 bar (300 KPa) dynamic pressure.
- Eye wash (ref. 9201 & 9102) (**Fig. C & F**): water flow is operated by the foot pedal and hand control. The eye wash will continue to flow when the pedal or hand control is released. The water flow will stop when the hand control is pulled towards the operator or the foot pedal is raised. Flow rate 20 lpm at 3 bar (300 KPa) dynamic pressure.

INSTALLATION

- The supply pipework upstream of the mechanisms must be protected against frost and freezing.
- Assemble in numerical order as shown above. **NB**: the cable must be taut (**Fig. A & F**).
- Remove the cross-headed screw located in the fixing plate to provide frost protection for the model (**Fig. B**) and check that the collar butts up against the T-piece (**Fig. D**).
- Position the triangular handle so that the pedal is at the maximum in the closed position.
- According to European standard **EN 15154-5 (Appendix A.2)**. Recommended installation guidelines. Safety shower installations should comply with the following recommendations:
 - The distance between chemical hazards and the shower should be less than 20m, without stairs or ramps or any obstacle in between, or a time of less than 10 seconds to reach the shower; the shower must be located in a clearly visible and easily identifiable place, and as far as possible on a regularly frequented path, in the area exposed to the risk, without any potential obstacles in the way (partitions, doors, steps, corridors, etc.);
 - Showers must be protected against sources of contamination and well away from sources of electricity;
 - The route to the shower must be clearly identified in accordance with national regulations (see ISO 3864-1).

REMEMBER

- **Our mixers must be installed by professional installers** in accordance with current regulations and recommendations in your country, and the specifications of the fluid engineer.
- **Sizing the pipes correctly** will avoid problems of flow rate, pressure loss and water hammer (see calculation table in our brochure and online at www.delabie.com).
- **Protect the installation** with filters, water hammer absorbers and pressure reducers to reduce the frequency of maintenance (recommended pressure from 1 to 5 bar (100 to 500 kPa) maximum).
- **Install stopcocks** close to the mixer to facilitate maintenance.
- The pipework, filters, non-return valves, stopcocks, bib taps, cartridge and all sanitary fittings should be checked at least once a year, and more frequently if necessary.

MAINTENANCE

The equipment must be checked every 15 days to ensure that it is in good working order.

MAINTENANCE & CLEANING

- **Cleaning chrome, aluminium and stainless steel**: do not use abrasive, chlorine or any other acid-based cleaning products. Clean with mild soapy water using a cloth or a sponge.
- **Frost protection**: drain the pipes and operate the mixer/tap/valve several times to drain any remaining water. In the event of prolonged exposure to frost, we recommend taking the mechanisms apart and storing them indoors.

After Sales Care Support:

For the UK market only: Tel. 01491 821 821 - email: technical@delabie.co.uk

The installation guide is available on: www.delabie.co.uk

For all other markets: Tel. +33 (0)3 22 60 22 74 - email: sav@delabie.fr

The installation guide is available on: www.delabie.com

Rasches Öffnen/Schließen durch vernickeltes Messingventil mit 1/4-Umdrehung.

- Notdusche (Art. 9108) (**Abb. B**): Zum Öffnen des Wasserflusses: Betätigung der Zugstange mit Dreiecksgriff. Bei Loslassen des Griffs stoppt die Dusche nicht. Zum Stoppen des Wasserflusses: Hochziehen des Griffs. Durchflussmenge 132 l/min bei 3 bar (300 kPa) Fließdruck.
- Augendusche: (Art. 9201 und 9102) (**Abb. C und F**): Zum Öffnen des Wasserflusses: Betätigung des Fußpedals oder der Handbetätigungsplatte. Bei Loslassen der Handbetätigungsplatte oder des Fußpedals stoppt die Augendusche nicht. Zum Stoppen des Wasserflusses: Handbetätigungsplatte in die entgegengesetzte Richtung ziehen und Fußpedal mit dem Fuß hochziehen. Durchflussmenge 20 l/min bei 3 bar (300 kPa) Fließdruck.

INSTALLATION

- Die der Armatur vorgelagerten Versorgungsleitungen müssen vor Frost geschützt sein.
- Teile nach aufsteigender Nummerierung zusammenbauen. **NB:** Das Seil muss gespannt sein (**Abb. A und F**).
- Um das Modell gegen Frost zu schützen, die Kreuzschlitzschraube im Fustel herausdrehen (**Abb. B**) und überprüfen, ob die Halterung ganz am T-Stück (**Abb. D**) verschraubt ist.
- Dreiecksgriff- und Fußpedalhebel auf geschlossene Position stellen.
- Gemäß der Richtlinie **DIN EN 15154-5 (Anhang A.2)**. Richtlinien bezüglich der empfohlenen Installation. Sicherheitsduschen sollten den folgenden Richtlinien entsprechen:
 - Abstand zwischen dem Risikobereich und der Dusche unter 20 m (ohne Treppen, Rampen oder sonstige Hindernisse) oder Erreichbarkeit innerhalb von 10 Sekunden; Dusche an einem deutlich sichtbaren und leicht identifizierbaren Ort, möglichst an einem regelmäßig begangenen Weg, in der Gefahrenzone, ohne potenzielle Hindernisse auf dem Weg (Trennwände, Türen, Stufen, Korridore usw.);
 - Duschen geschützt vor jeglichen Kontaminationsquellen und außer Reichweite von Stromquellen,
 - Kennzeichnung des Weges zu den Duschen gemäß den nationalen Vorschriften (siehe DIN ISO 3864-1)

HINWEIS

- **Einbau und Inbetriebnahme unserer Armaturen müssen von geschultem Fachpersonal** unter Berücksichtigung der allgemein anerkannten Regeln der Technik durchgeführt werden.
- **Angemessene Leitungsquerschnitte** verhindern Wasserschläge oder Druck-/Durchflussverluste.
- **Die Absicherung der Installation** mit Vorfiltern, Wasserschlag- oder Druckminderern reduziert die Wartungshäufigkeit (empfohlener Betriebsdruck 1 bis 5 bar (100 bis 500 kPa)).
- **Vorgelagerte Absperrventile** erleichtern die Wartung.
- Rohrleitungen, Schutzfilter, Rückflussverhinderer, Vorabsperungen, Auslaufventile, Kartusche und jede sanitäre Einrichtung müssen so oft wie nötig (mindestens einmal jährlich) überprüft werden.

WARTUNG

Um die Funktionssicherheit zu gewährleisten, müssen die Produkte alle 15 Tage überprüft werden.

INSTANDHALTUNG & REINIGUNG

- **Reinigung der Chrom-, Aluminium- und Edelstahlteile:** Niemals scheuernde, chlor- oder säurehaltige Produkte verwenden. Mit milder Seifenlauge und einem weichen Tuch oder Schwamm reinigen.
- **Frostschutz:** Rohrleitungen absperrern und Armatur zur Entleerung mehrmals betätigen. Ist der Mechanismus längerem Frost ausgesetzt, empfiehlt sich die Demontage und Einlagerung empfindlicher Bauteile.

Technischer Kundendienst:

Tel.: +49 (0)231 496634-14 - E-Mail: kundenservice@delabie.de

Anleitung verfügbar unter: www.delabie.de

FUNKCJONOWANIE

Szybkie otwarcie i zamknięcie zaworami 1/4 obrotu z niklowanego mosiądzu.

- Natrysk bezpieczeństwa (nr 9108) (**rys. B**): wypływ uruchamiany poprzez pociągnięcie trójkątnego uchwyty. Puszczanie uchwyty nie zatrzymuje wypływu. Aby zamknąć wypływ, uchwyt należy podnieść. Wypływ 132 l/min przy 3 barach (300 kPa) ciśnienia dynamicznego.
- Oczomyjka (nr 9201 i 9102) (**rys. C i F**): wypływ uruchamiany stopą poprzez naciśnięcie pedału lub dłonią poprzez naciśnięcie płytki. Zwolnienie pedału lub płytki nie zatrzymuje wypływu. Aby zamknąć wypływ, płytkę należy pociągnąć w przeciwnym kierunku i podnieść stopą pedału. Wypływ 20 l/min przy 3 barach (300 kPa) ciśnienia dynamicznego.

INSTALACJA

- Rurociągi zasilające znajdujące się przed urządzeniami muszą być zabezpieczone przed zamarzaniem.
- Należy złożyć w kolejności zgodnej z numerami. **UWAGA:** kabel musi być napięty (**rys. A i F**).
- Wyjąć z podstawy śrubę krzyżakową, aby produkt stał się mrozoodporny (rys. B) i sprawdzić czy pierścień jest umieszczony na trójniku (**rys. D**).
- Umieścić trójkątny uchwyt i pedał w pozycji zamkniętego wypływu.
- Zgodnie z normą **NF-EN 15154-5 (Aneks A.2)**. Główne wytyczne dotyczące zalecanej instalacji. Instalacje natrysków bezpieczeństwa powinny być zgodne z poniższymi zaleceniami:
 - Odległość od miejsca zagrożenia chemicznego do natrysku mniejsza niż 20 m, bez schodów, ramp i przeszkód między nimi lub czas dojścia do przysznica mniejszy niż 10 sekund; natrysk umieszczony w miejscu dobrze widocznym i łatwym do zidentyfikowania, w miarę możliwości na regularnie uczęszczanej ścieżce, w obszarze narażonym na ryzyko, bez potencjalnych przeszkód na drodze (ścianki działowe, drzwi, stopnie, korytarze itp.);
 - Natryski zabezpieczone przed źródłami skażenia i z dala od źródeł energii elektrycznej;
 - Oznakowanie drogi do natrysków zgodne z przepisami krajowymi (patrz ISO 3864-1).

UWAGA

- **Nasza armatura musi być instalowana przez profesjonalnych instalatorów** w poszanowaniu obowiązującego prawa, zapisów biur projektowych i dobrych praktyk.
- **Przestrzeżenie średnicy rur** pozwala uniknąć uderzeń hydraulicznych lub straty ciśnienia/wielkości wypływu (tabele z obliczeniami dostępne są w katalogu i na stronie internetowej www.delabie.pl).
- **Ochrona instalacji filtrami**, amortyzatorami uderzeń hydraulicznych lub reduktorami ciśnienia zmniejsza częstotliwość konserwacji (zalecane ciśnienie: 1 do 5 barów (100 do 500 kPa)).
- **Instalacja zaworów odcinających** w pobliżu armatury ułatwia jej konserwację.
- Instalacja, filtry, zawory zwrotne, zawory odcinające i czerpalne, głowice oraz każde urządzenie sanitarne muszą być sprawdzane tak często, jak to konieczne, jednak nie rzadziej niż raz w roku.

KONSERWACJA

Aby zapewnić prawidłowe funkcjonowanie, urządzenia muszą być sprawdzane co 15 dni.

OBSŁUGA & CZYSZCZENIE

- **Czyszczenie chromu, aluminium i stali nierdzewnej:** nigdy nie używaj materiałów ściernych ani żadnych innych środków na bazie chloru lub kwasu. Powierzchnię myj wodą z mydłem za pomocą miękkiej ściereczki lub gąbki.
- **Ochrona przed mrozem:** odprowadź wodę z rur i wielokrotnie uruchom armaturę, aby ją również opróżnić z wody. W przypadku długotrwałego narażenia mechanizmów na mroz, zalecamy ich demontaż i przechowywanie w temperaturze pokojowej.

Serwis Posprzedażowy:

Tel.: +48 22 789 40 52 - e-mail: serwis.techniczny@delabie.pl

Ulotka dostępna jest również na stronie: www.delabie.pl

WERKING

Snelle opening/sluiting met kraan ¼ slag in vernikkeld messing.

- Nooddouche (ref. 9108) (**Fig. B**): treedt in werking na het trekken aan de driehoekige greep. De douche stopt niet bij het loslaten van de driehoek. Duw de greep terug op haar plaats om de kraan te sluiten. Debiet 132 l/min bij 3 dynamische bar (300 kPa).
- Oogspoeler (ref. 9201 en 9102) (**Fig. C en F**): treedt in werking door op de pedaal of het handplaatje te duwen. De oogspoeler stopt niet bij het loslaten van de bediening. Trek aan het handplaatje en duw de pedaal terug omhoog om de kraan te sluiten. Debiet 20 l/min bij 3 dynamische bar (300 kPa).

INSTALLATIE

- De toevoerleidingen naar de apparaten dienen beschermd te worden tegen de vorst.
- Monteer in de volgende numerieke volgorde. **NB**: de kabel moet strak gespannen zijn (**Fig. A en F**).
- Verwijder de kruiskopschroef uit de bevestigingsplaat om het model vorstvrij te maken (**Fig. B**) en controleer of de ring aansluit aan de T (**Fig. D**).
- Zet de pedaal en het handplaatje in de gesloten stand.
- Volgens de norm **NF EN 15154-5 (Bijlage A.2)**. Aanbevolen installatierichtlijnen
Nooddouches moeten voldoen aan de volgende aanbevelingen:
 - De afstand tussen de douche en de chemische gevaren dient minder dan 20 m te zijn, zonder trappen, hellingen of obstakels ertussen, of er is een tijd minder dan 10 seconden nodig om te douche te bereiken; De douche moet zich op een duidelijk zichtbare en gemakkelijk herkenbare plaats bevinden, en waar mogelijk op een regelmatig gebruikt pad, in de buurt van het gevaar en zonder hindernissen (scheidingswanden, deuren, trappen, gangen enz.);
 - De douche moet afgeschermd worden van bronnen van besmetting en ver gehouden worden van elektriciteitsbronnen;
 - De markering van de weg naar de douche moet in overeenstemming zijn met de nationale voorschriften (zie ISO 3864-1).

AANBEVELINGEN

- **Onze kranen dienen geplaatst te worden door professionele vaklui** die de plaatselijk geldende reglementering, de voorschriften van de studie burelen en de "regels der kunst" dienen te respecteren.
- **Respecteer de benodigde diameters van de leidingen** om waterslagen of druk/debietverliezen tegen te gaan (zie de berekeningstabel in de catalogus of op www.delabiebelux.com).
- **Bescherm de installatie** met filters, waterslagdempers of drukregelaars en beperk zo het onderhoud (aanbevolen druk: 1 tot 5 bar (100 tot 500 kPa)).
- **Plaats stopkranen** in de nabijheid van de kraan om eventuele onderhoudswerken te vergemakkelijken.
- De leidingen, filters, terugslagkleppen, stopkranen, tapkranen, binnenwerken en andere sanitaire toestellen dienen zo vaak als nodig gecontroleerd te worden of toch minstens 1X per jaar.

ONDERHOUD

Om een goede werking van deze apparaten te garanderen dienen ze elke 2 weken gecontroleerd te worden.

ONDERHOUD EN REINIGING

- **Reinigen van chroom, aluminium en rvs**: gebruik nooit schuurmiddelen en chloorhoudende of andere chemische producten. Reinig met zeepwater en een zachte doek of spons.
- **Vorstvrij stellen**: spoel de leidingen en stel de kraan enkele keren na elkaar in werking zodat ze volledig geleidigd wordt. Bij blootstelling aan vorst, raden we aan het mechanisme te demonteren en af te schermen.

Dienst Na Verkoop:

Tel.: +32 2 882 32 04 - e-mail: sav@delabiebelux.com
Deze handleiding is beschikbaar op www.delabiebelux.com

ФУНКЦИОНИРОВАНИЕ

Быстрое открытие/закрытие в 1/4 оборота, клапаны из никелированной латуни.

- Запуск аварийного душа (арт. 9108) (**Схема В**): Открытие потока воды при нажатии на рычаг у чаши для промывания глаз. При отпускании рычага аварийный душ не прекращает работу. Чтобы остановить поток, потянуть рычаг у чаши для промывания глаз в противоположную сторону. Расход 132 л/мин при динамическом давлении 3 бара (300 кПа).
- Запуск только душа для глаз (арт. 9201 и 9102) (**Схема С и F**): Открытие потока воды при нажатии на педаль или нажатии на рычаг у чаши для промывания глаз. При отпускании педали или рычага душ для глаз не прекращает работу. Чтобы остановить поток, потянуть рычаг у чаши для промывания глаз в противоположную сторону и убрать ногу с педали. Расход 20 л/мин при динамическом давлении 3 бара (300 кПа).

УСТАНОВКА

- Подающий трубопровод перед сантехнической арматурой должен быть защищен от замерзания.
- Собрать, следуя порядку номеров. **Важно**: трос должен быть натянут (**Схема А и F**).
- Для защиты от замерзания необходимо извлечь из основания крестообразный шлиц, расположенный в фиксирующей пластине (**Схема В**) и убедиться, что кольцо установлено вплотную к тройнику (**Схема D**).
- Закрепить рычаг на ручке, таким образом, чтобы педаль оказалась в закрытом положении.
- Согласно стандарту **NF EN 15154-5 (Приложение A.2)**. Рекомендуемые инструкции по установке.
При установке аварийного душа необходимо соблюдать следующие рекомендации:
 - Расстояние между опасными химическими веществами и душем должна быть менее 20 м, без лестниц, пандусов или каких-либо препятствий между ними, или время, необходимое для достижения душа должно составлять менее 10 секунд;
 - Расположение аварийного душа в хорошо освещенном и легко определяемом месте, и, насколько это возможно, на регулярно проходящем пути, в зоне риска, без потенциальных препятствий на пути (перегородки, двери, ступени, коридоры и т.п.);
 - Аварийные души должны быть защищены от источников загрязнения и располагаться вдали от точек подключения электричества, Обозначение пути к аварийным душам должно соответствовать национальными нормами (см. ISO 3864-1).

НАПОМИНАНИЕ

- **Наша сантехническая арматура должна устанавливаться профессиональными сантехниками** с учетом действующих нормативных актов и предписаний проектных бюро.
- **Соблюдение диаметра труб** позволяет избежать гидравлических ударов или потери давления/расхода (см. таблицу по расчету в каталоге и на сайте www.delabie.ru).
- **Защита установки** фильтрами, гасителями гидравлического удара или ограничителями давления снижает частоту процедур по уходу (рекомендованное давление: 1 - 5 бара).
- **Установка запорных вентиля** рядом с кранами облегчает техническое обслуживание.
- Канализационные трубы, фильтры, обратные клапаны, запорные вентили, водоразборный кран, картридж и любые другие сантехнические устройства должны подвергаться проверке так часто, как требуется, и как минимум раз в год.

ТЕХНИЧЕСКОЕ ОБСЛУЖИВАНИЕ

Для обеспечения надежной и долговременной работы, проверять устройство каждые 15 дней.

УХОД И ЧИСТКА

- **Чистка хромированной, алюминиевой поверхности и поверхности из нержавеющей стали**:
Никогда не используйте абразивные чистящие средства и другие продукты на основе хлора или кислот. Мойте тряпкой или губкой в слегка мыльной воде.
- **Защита от замораживания**: Ополосните канализационные трубы напором воды и нажмите несколько раз на кнопку крана, чтобы опорожнить от содержащейся в нем воды. В случае длительного воздействия холодных температур, рекомендуется демонтировать механизм и хранить в теплом помещении.

Послепродажное обслуживание

ПРЕДСТАВИТЕЛЬСТВО В РОССИИ тел.: +7 495 787 62 04 / +7 495 787 64 32
Электронный адрес: delabie@arbat-france.com

After Sales Care and Technical Support: DELABIE SCS: E-mail: sav@delabie.fr