

DELABIE

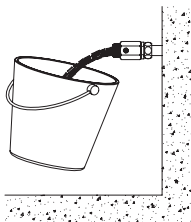
64../65../66../56..

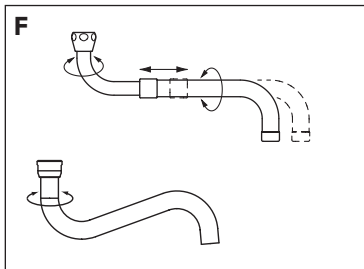
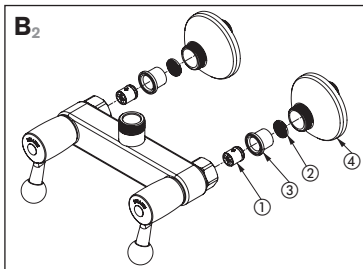
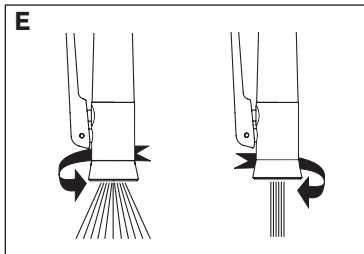
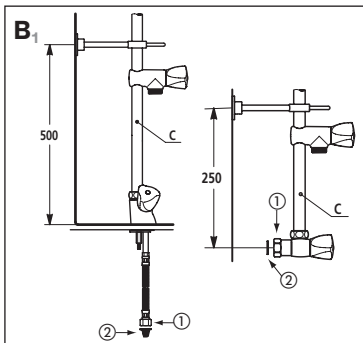
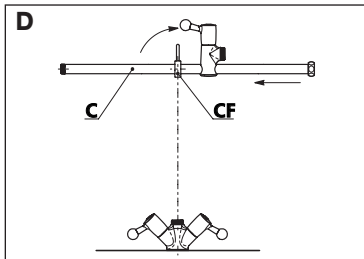
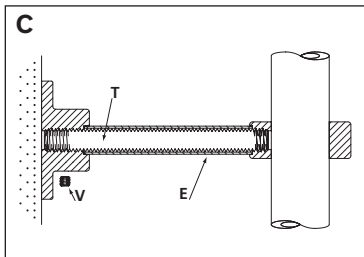
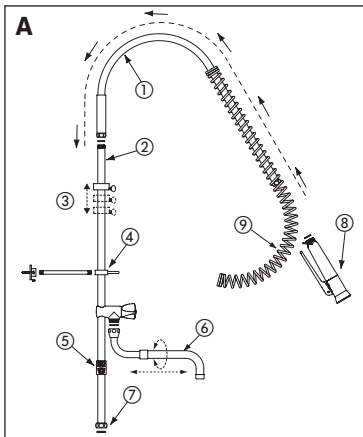
NT GC
Indice I

- FR** Ensemble de prélavage avec douchette avec ou sans robinet de puisage
- NL** Voorspoelkolom met sproeier en met of zonder tapkraan
- EN** Pre-rinse sets with trigger-operated hand spray with or without bib tap
- ES** Conjunto de prelavado con mango de ducha, con o sin grifo de llenado
- DE** Geschirrspülarmatur mit Handbrause mit oder ohne Auslaufventil
- PT** Conjunto de pré-lavagem com chuveiro com ou sem torneira de enchimento
- PL** Zestaw do mycia wstępnego ze spryskiwaczem, z zaworem czerpalnym lub bez



- FR** Purger soigneusement les canalisations avant la pose et la mise en service du produit.
- EN** Thoroughly flush the pipes to remove any impurities before installing and commissioning the product.
- DE** Vor Montage und Inbetriebnahme des Produkts die Anschlussleitungen regelkonform spülen.
- PL** Przed montażem i uruchomieniem produktu należy dokładnie przepłukać instalację.
- NL** Spoel zorgvuldig de leidingen alvorens tot installatie of ingebruikname van de kraan over te gaan.
- ES** Purgar cuidadosamente las tuberías antes de la instalación y de la utilización del producto.
- PT** Purgar cuidadosamente as canalizações antes da instalação e utilização do produto.





- Température maximum d'alimentation en eau : 70°C.
- Pression maximum : 5 bar.
- Débit : 16 à 25 l/min en sortie de robinet de puisage selon le modèle.
Débit en sortie de douchette : jet pluie (8 l/min à 3 bar) ou jet concentré (9 l/min à 3 bar).

INSTALLATION (FIG. A, B, C, et D)

Pose de la robinetterie (mitigeur, mélangeur, robinet) (fig. B) :

- modèles monotrou : perçage sur plage Ø 34 mm.
- modèles 2 trous : perçage Ø 22 mm.

Ne jamais enlever les clapets antiretour ① incorporés dans les arrivées d'eau (indispensables). Monter, **dans le sens montré sur le dessin** ②, les joints filtres fournis, servant à protéger les clapets antiretour.

- modèles 5634 et 5636 : mise en place des filtres ② dans les raccords ④ (attention, bien les mettre au fond des raccords ④), mettre les clapets ① dans leurs logements ③ (attention au sens de la flèche sur les clapets ①), puis mettre ③+① dans les raccords ④ et assembler l'ensemble avec le mélangeur (serrage à la clé).

Pose du collier de fixation mural (fig. A-④ et B1) :

- Sur plage : 500 mm de hauteur entre la plage et le collier de fixation mural.
- Murale : 250 mm de hauteur entre le mélangeur et le collier de fixation mural.

Couper la tige filetée **T** à la longueur désirée et ajuster l'entretoise **E** chromée à la longueur souhaitée (**fig. C**). Bloquer la vis **V** avec une clé Allen de 2,5 mm.

Glisser la colonne **C** dans le support mural **CF** horizontalement. Tourner d'un quart de tour, puis visser la colonne sur la robinetterie (**fig. D**).

- La robinetterie est fournie avec un flexible armé en Hytrel d'une longueur de 95 cm (**fig. A-①**). Si cette longueur est insuffisante et/ou non adaptée (traction importante sur le flexible), il est possible de le remplacer par un flexible plus long :
 - **Flexible noir** : L. 1,20 m (réf. 433120CH)
 - **Flexible blanc** : L. 1,20 m (réf. 433120) ou L. 2,00 m (réf. 433200).
- Visser le flexible d'alimentation sur la colonne (**fig. A-②**).
- Glisser le support ressort (**fig. A-⑨**) sur le flexible d'alimentation, en respectant le sens indiqué sur schéma général : engager d'abord la partie droite.
- Visser la douchette à l'extrémité du flexible (**fig. A-⑧**).
- Régler la hauteur de la douchette grâce au support du ressort, ajustable (**fig. A-③**).
- Fixer la colonne sur la robinetterie à l'aide de l'écrou de fixation (**fig. A-⑦**).
- Alimenter en eau chaude et eau froide, en équilibrant les pressions ($\Delta P < 1$ bar).

FONCTIONNEMENT

- Ouverture de la douchette par pression sur la gâchette. Arrêt de la douchette dès relâchement de la gâchette. Il est possible de maintenir la douchette en position ouverte grâce au collier. L'intensité et la forme du jet peuvent être réglées en tournant l'embout de la douchette : jet pluie ou jet concentré (**fig. E**).
- Le bec peut être télescopique orientable ou tube orientable selon le modèle (**fig A-⑥** et **F**).

- **Nos robinetteries doivent être installées par des installateurs professionnels** en respectant les réglementations en vigueur, les prescriptions des bureaux d'études fluides et les règles de l'art.
- **Respecter le diamètre des tuyauteries** permet d'éviter les coups de bélier ou pertes de pression/débit (voir le tableau de calcul du catalogue et en ligne sur www.delabie.fr).
- **Protéger l'installation** avec des filtres, antibéliers ou réducteurs de pression diminue la fréquence d'entretien (pression conseillée 1 à 5 bar (100 à 500 kPa)).
- **Poser des vannes d'arrêt** à proximité des robinets facilite l'intervention d'entretien.
- Les canalisations, filtres, clapets antiretour, robinets d'arrêt, de puisage, cartouche et tout appareil sanitaire doivent être vérifiés au moins une fois par an et aussi souvent que nécessaire.

ENTRETIEN & NETTOYAGE

- **Nettoyage du chrome, de l'aluminium et de l'inox** : ne jamais utiliser d'abrasifs ou tout autre produit à base de chlore ou d'acide. Nettoyer à l'eau légèrement savonneuse avec un chiffon ou une éponge.
- **Mise hors gel** : purger les canalisations et actionner plusieurs fois la robinetterie pour la vider de son contenu d'eau. En cas d'exposition prolongée au gel, nous recommandons de démonter les mécanismes et de les stocker à l'abri.

Service Après-Vente :

Tél. : + 33 (0)3 22 60 22 74 - e-mail : sav@delabie.fr

Notice disponible sur : www.delabie.fr

- Maximum supply temperature: 70°C.
- Maximum pressure: 5 bar.
- Flow rate: 16 - 25 lpm at the bib tap outlet (depending on the model).
Flow rate at the hand spray outlet: rain effect (8 lpm at 3 bar) or concentrated jet (9 lpm at 3 bar).

INSTALLATION (FIG. A, B, C & D)

Installing the mixer (Fig. B):

- single hole models: drill hole \varnothing 34mm on work surface.
- twin hole models: drill hole \varnothing 22mm.

Do not remove the non-return valves ① incorporated in the water inlets (essential).

Insert the filters supplied **exactly as shown in the diagram** ②, they will protect the non-return valves.

- models 5634 & 5636: insert the filters ② in the unions ④ (NB: make sure they are inserted all the way ④), insert the non-return valves ① in their casings ③ (take care to respect the direction of the arrows on the non-return valves ①), then insert ③+① into the unions ④ and assemble together with the valve (tighten with the spanner).

Fixing the wall-mounted bracket (Fig. A-④ & B1):

- Deck-mounted: fix the mounting bracket 500mm above the work surface.
- Wall-mounted: fix the mounting bracket 250mm above the mixer.

Cut the threaded rod **T** to the desired length and adjust the chrome-plated spacer **E** to the desired length (Fig. C). Tighten the screw **V** using a 2.5mm Allen key.

Slide the riser column **C** into the mounting bracket **CF** horizontally. Turn through 90°, and tighten the riser column onto the mixer (Fig. D).

- The mixer is supplied with a reinforced Hytrel flexible hose 95cm long (Fig. A-①).
If this flexible hose is not long enough, or it is not suitable (too much strain on the flexible), longer flexible hoses are available:
 - **Black flexible hose:** L. 1.20m (ref. 433120CH)
 - **White flexible hose:** L. 1.20m (ref. 433120) or L. 2.00m (ref. 433200).
- Screw the flexible hose onto the riser column (Fig. A-②).
- Slide the spring support (Fig. A-⑨) onto the flexible hose. Make sure it is mounted the same way as the diagram: attach the right hand side first.
- Attach the hand spray to the other end of the flexible hose (Fig. A-⑧).
- Adjust the hand spray height using the adjustable spring guide (Fig. A-③).
- Attach the riser column to the mixer using the fixing nut (Fig. A-⑦).
- Supply with hot and cold water; balance the CW and HW pressure ($\Delta P < 1$ bar).

OPERATION

- Turn the hand spray on by pressing the trigger. Release the trigger to stop the flow. It is possible to lock the trigger in the open position using the collar. Turn the tip of the hand spray to adjust the jet shape and intensity: rain effect or concentrated jet (Fig. E).
- Depending on the model, the spout may be telescopic and swivelling, or tubular and swivelling (Fig A-⑥ & F).

- **Our mixers must be installed by professional installers** in accordance with current regulations and recommendations in your country, and the specifications of the fluid engineer.
- **Sizing the pipes correctly** will avoid problems of flow rate, pressure loss and water hammer (see calculation table in our brochure and online at www.delabie.com).
- **Protect the installation** with filters, water hammer absorbers and pressure reducers to reduce the frequency of maintenance (recommended pressure from 1 to 5 bar (100 to 500 kPa) maximum).
- **Install stopcocks** close to the mixer to facilitate maintenance.
- The pipework, filters, non-return valves, stopcocks, bib taps, cartridge and all sanitary fittings should be checked at least once a year, and more frequently if necessary.

MAINTENANCE & CLEANING

- **Cleaning chrome, aluminium and stainless steel:** do not use abrasive, chlorine or any other acid-based cleaning products. Clean with mild soapy water using a cloth or a sponge.
- **Frost protection:** drain the pipes and operate the mixer/tap/valve several times to drain any remaining water. In the event of prolonged exposure to frost, we recommend taking the mechanisms apart and storing them indoors.

After Sales Care Support:

For the UK market only: Tel. 01491 821 821 - **email:** technical@delabie.co.uk

The installation guide is available on: www.delabie.co.uk

For all other markets: Tel. +33 (0)3 22 60 22 74 - **email:** sav@delabie.fr

The installation guide is available on: www.delabie.com

- Maximaltemperatur für Wasseranschluss: 70 °C.
- Maximaldruck: 5 bar.
- Durchflussmenge: 16 bis 25 l/min am Auslaufventil je nach Ausführung.
Durchflussmenge an der Handbrause:
Regenstrahl (8 l/min bei 3 bar) oder normaler Strahl (9 l/min bei 3 bar)

INSTALLATION (ABB. A, B, C und D)

Montage der Armatur (Mischbatterie, Ventil) (Abb. B):

- Einloch-Modelle: Hahnlochbohrung Ø 34 mm.
- Zweiloch-Modelle: Hahnlochbohrung Ø 22 mm.

Die in den Anschlüssen integrierten Rückflussverhinderer ① niemals entfernen (unumgänglich). Mitgelieferte Siebdichtungen ② **wie auf der Zeichnung** montieren. Sie dienen dem Schutz der Rückflussverhinderer.

- Ausführung 5634 und 5636: Setzen Sie die Schutzfilter ② in die Anschlüsse ④ ein (achten Sie darauf, dass sie sich ganz hinten in den Anschlüssen ④ befinden). Setzen Sie die Rückflussverhinderer ① in ihre Hülse ③ ein (achten Sie auf die Pfeilrichtung auf den Rückflussverhinderern ①). Setzen Sie dann ③+① in die Anschlüsse ④ und montieren Sie alles zusammen mit der Armatur (mit einem Schraubenschlüssel anziehen).

Montage der Schelle für Wandbefestigung (Abb. A-④ und B1):

- Standmontage: 500 mm Höhenabstand zwischen Hahnbank und Schelle für Wandbefestigung.
- Wandmontage: 250 mm Höhenabstand zwischen Mischbatterie und Schelle für Wandbefestigung.

Gewindestange **T** auf gewünschte Länge zuschneiden und verchromte Querschiene **E** auf gewünschte Länge anpassen (Abb. C). Schraube **V** mit einem 2,5 mm Innensechskantschlüssel festziehen. Steigrohr **C** waagrecht in die Schelle **CF** einführen. Um eine Viertelumdrehung drehen, danach Steigrohr auf die Armatur schrauben (Abb. D).

- Die Armatur wird mit einem Panzerschlauch aus Hytel von 95 cm Länge geliefert (Abb. A-①). Sollte diese Länge nicht ausreichend und/oder angemessen sein (starker Zug auf den Schlauch), kann ein längerer Schlauch eingesetzt werden:
 - **schwarzer Schlauch:** L. 120 cm (Art. 433120CH).
 - **weißer Schlauch:** L. 120 cm (Art. 433120), oder L. 200 cm (Art. 433200).
- Schlauch auf das Steigrohr schrauben (Abb. A-②).
- Die Tragfeder über den Schlauch schieben (Abb. A-⑨), dabei die Richtung beachten: mit der flachen Seite beginnen.
- Handbrause am Ende des Schlauchs anschrauben (Abb. A-⑧).
- Höhe der Handbrause über die Tragfeder-Führung einstellen (Abb. A-③).
- Steigrohr an der Armatur mit Hilfe der Mutter befestigen (Abb. A-⑦).
- Kalt- und Warmwasserversorgung, Druckniveaus ausgleichen (Druckdifferenz $\Delta P < 1$ bar).

FUNKTIONSWEISE

- Öffnen der Handbrause durch Betätigung des Hebels. Schließen der Handbrause bei Loslassen des Hebels. Möglichkeit die Handbrause in offener Position zu halten mithilfe der Schelle.
Handbrause mit einstellbarem Strahl durch drehbares Endstück:
Regenstrahl oder normaler Strahl (Abb. E).
- Ausziehbarer und schwenkbarer Auslauf oder schwenkbarer Auslauf je nach Modell (Abb. A-⑥ und F).

- **Einbau und Inbetriebnahme unserer Armaturen müssen von geschultem Fachpersonal** unter Berücksichtigung der allgemein anerkannten Regeln der Technik **durchgeführt werden.**
- **Angemessene Leitungsquerschnitte** verhindern Wasserschläge oder Druck-/Durchflussverluste.
- **Die Absicherung der Installation** mit Vorfiltern, Wasserschlag- oder Druckminderern reduziert die Wartungshäufigkeit (empfohlener Betriebsdruck 1 bis 5 bar (100 bis 500 kPa)).
- **Vorgelagerte Absperrventile** erleichtern die Wartung.
- Rohrleitungen, Schutzfilter, Rückflussverhinderer, Vorabsperungen, Auslaufventile, Kartusche und jede sanitäre Einrichtung müssen so oft wie nötig (mindestens einmal jährlich) überprüft werden.

INSTANDHALTUNG & REINIGUNG

- **Reinigung der Chrom-, Aluminium- und Edelstahlteile:** Niemals scheuernde, chlor- oder säurehaltige Produkte verwenden. Mit milder Seifenlauge und einem weichen Tuch oder Schwamm reinigen.
- **Frostschutz:** Rohrleitungen absperren und Armatur zur Entleerung mehrmals betätigen. Ist der Mechanismus längerem Frost ausgesetzt, empfiehlt sich die Demontage und Einlagerung empfindlicher Bauteile.

Technischer Kundendienst:

Tel.: +49 (0)231 496634-14 - **E-Mail:** kundenservice@delabie.de

Anleitung verfügbar unter: www.delabie.de

- Maksymalna temperatura wody: 70°C.
- Maksymalne ciśnienie: 5 barów.
- Wypływ z zaworu czerpalnego: 16 do 25 l/min w zależności od modelu.
- Wypływ ze spryskiwacza: strumień deszczowy (8 l/min przy 3 barach) lub skoncentrowany (9 l/min przy 3 barach).

INSTALACJA (RYS. A, B, C I D)

Montaż armatury (baterie, zawory) (rys. B):

- modele 1-otworowe: otwór Ø34 mm.
- modele 2-otworowe: otwór Ø22 mm.

Nigdy nie usuwaj zaworów zwrotnych ① wbudowanych w przyłącza wody (są one niezbędne). Zamontuj dostarczone uszczelki filtracyjne **w sposób pokazany na rysunku ②**, służą one do ochrony zaworów zwrotnych.

- modele 5634 i 5636: zamontuj filtry ② w mimośrodkach ④ (uwaga: umieść je dokładnie na spodzie mimośrodków ④), włóż zawory zwrotne ① w miejsce do tego przeznaczone ③ (zwróć uwagę na kierunek strzałki na zaworach zwrotnych ①), następnie włóż ③ + ① do mimośrodków ④ i zamontuj całość z baterią (dokręć kluczem).

Montaż ściennej obręczy mocującej (rys. A-④ i B):

- Stojąca: 500 mm odległości między blatem a kołnierzem mocującym do ściany.
- Ścienne: 250 mm odległości między baterią a kołnierzem mocującym do ściany.

Przytnij gwintowany trzpień **T** na wybranej długości i dopasuj chromowaną dystansówkę **E** do wybranej długości (rys. C). Dokręć śrubkę **V** za pomocą klucza imbusowego 2,5 mm.

Wsuń kolumnę **C** poziomo w uchwyt ścienny **CF**. Obróć ją o ćwierć obrotu, a następnie przykręć do armatury (rys. D).

- Armatura jest dostarczana ze zbrojonym węzłem z Hytrelu o długości 95 cm (rys. A-①). Jeśli długość ta jest niewystarczająca i/lub nieodpowiednia (zbyt duże napięcie węża), można go zastąpić dłuższym węzłem:
 - **Czarny węże:** L. 1,20 m (nr 433120CH).
 - **Biały węże:** L. 1,20 m (nr 433120) lub 2,00 m (nr 433200).
- Przykręć węże zasilający do kolumny (rys. A-②).
- Nasuń wspornik sprężynowy (rys. A-⑨) na węże, zgodnie z kierunkiem wskazanym na schemacie ogólnym: rozpocznij nakładanie prostą częścią sprężyny.
- Do końcówki węża przykręć spryskiwacz (rys. A-⑧).
- Wyreguluj wysokość spryskiwacza za pomocą regulowanego wspornika sprężynowego (rys. A-③).
- Przymocuj kolumnę do armatury za pomocą nakrętki mocującej (rys. A-⑦).
- Podłącz dopływ wody ciepłej i zimnej, wyrównując ciśnienie ($\Delta P < 1$ bar).

FUNKCJONOWANIE

- Wypływ ze spryskiwacza uruchamia się poprzez naciśnięcie spustu i wyłącza się po jego zwolnieniu. Otwarty wypływ można zablokować poprzez blokadę spustu za pomocą obręczy. Intensywność i typ strumienia można regulować, obracając końcówkę spryskiwacza: strumień deszczowy lub skoncentrowany (rys. E).
- W zależności od modelu, ruchoma wylewka może być teleskopowa lub rurowa (rys. A-⑥ i F).

- **Nasza armatura musi być instalowana przez profesjonalnych instalatorów** w poszanowaniu obowiązującego prawa, zapisów biur projektowych i dobrych praktyk.
- **Przestrzeganie średnicy rur** pozwala uniknąć uderzeń hydraulicznych lub straty ciśnienia/wielkości wypływu (tabele z obliczeniami dostępne są w katalogu i na stronie internetowej www.delabie.pl).
- **Ochrona instalacji filtrami**, amortyzatorami uderzeń hydraulicznych lub reduktorami ciśnienia zmniejsza częstotliwość konserwacji (zalecane ciśnienie: 1 do 5 barów (100 do 500 kPa)).
- **Instalacja zaworów odcinających** w pobliżu armatury ułatwia jej konserwację.
- Instalacja, filtry, zawory zwrotne, zawory odcinające i czerpalne, głowice oraz każde urządzenie sanitarne muszą być sprawdzane tak często, jak to konieczne, jednak nie rzadziej niż raz w roku.

OBSŁUGA & CZYSZCZENIE

- **Czyszczenie chromu, aluminium i stali nierdzewnej:** nigdy nie używaj materiałów ściernych ani żadnych innych środków na bazie chloru lub kwasu. Powierzchnię myj wodą z mydłem za pomocą miękkiej ściereczki lub gąbki.
- **Ochrona przed mrozem:** odprowadź wodę z rur i wielokrotnie uruchom armaturę, aby ją również opróżnić z wody. W przypadku długotrwałego narażenia mechanizmów na mróz, zalecamy ich demontaż i przechowywanie w temperaturze pokojowej.



Znak budowlany B

Serwis Posprzedażowy:

Tel.: +48 22 789 40 52 - **e-mail:** serwis.techniczny@delabie.pl

Ulotka dostępna jest również na stronie: www.delabie.pl

- Maximum temperatuur bij watertoevoer: 70°C.
- Maximale druk: 5 bar.
- Debiet: 16 tot 25 l/min aan de uitgang van de tapkraan, afhankelijk van het model.
Debiet aan de uitgang van de sproeier: regenstraal (8 l/min bij 3 bar) of geconcentreerde straal (9 l/min bij 3 bar).

INSTALLATIE (FIG. A, B, C en D)

Plaatsen van de kraan (mengkraan, kraan) (fig. B):

- Ééngatskranen: boring op werkblad Ø 34 mm
- Tweegatskranen: boring Ø 22 mm

Verwijder nooit de terugslagkleppen ① die zijn ingebouwd in de voedingsbuizen van de kraan (deze zijn noodzakelijk).

Plaats de filterdichtingen **in de richting zoals aangeduid op de tekening** ②. Deze dichtingen dienen ter bescherming van de terugslagkleppen.

- Modellen 5634 en 5636: Plaats de filters ② in de koppeling ④ (zorg ervoor dat ze zich op de bodem van de koppeling ④ bevinden), plaats de terugslagkleppen ① in hun behuizing ③ (let op de richting van de pijl op de terugslagkleppen ①), plaats vervolgens ③+① in de koppeling ④ en monteer het geheel op de kraan (draai vast met een sleutel).

Plaatsen van de muurbevestiging (fig. A-④ en B) :

- Op blad: meet 500 mm af vanaf het werkblad naar boven.
- Muurmodel: meet 250 mm af vanaf de mengkraan naar boven.

Knip de draadstang **T** op de gewenste lengte en pas de lengte van de verchromde afwerkingshuls **E** aan (fig. C). Maak de moer **V** vast met een inbussleutel van 2,5 mm.

Laat de kolom **C** horizontaal in de muurhouder **CF** glijden. Draai een kwartslag en bevestig vervolgens de kolom op de kraan (fig. D).

- De kraan wordt geleverd met een versterkte flexibel in Hytrel van 95 cm (fig. A-①). Indien deze lengte niet volstaat (te grote tractie op de flexibel), kunt u ervoor opteren deze te vervangen door een langere flexibel:
 - **zwarte flexibel:** L. 1,20 m (ref. 433120CH)
 - **witte flexibel:** L. 1,20 m (ref. 433120), of L. 2,00 m (ref. 433200).
- Schroef de toevoerflexibel vast op de kolom (fig. A-②).
- Laat de veer (fig. A-⑨) op de toevoerflexibel glijden en zorg ervoor dat de richting, aangeduid op de tekening, gerespecteerd wordt: begin met de rechte kant.
- Schroef de sproeier op het uiteinde van de flexibel (fig. A-⑧).
- Regel de hoogte van de sproeier met behulp van de regelbare veerhouder (fig. A-③).
- Plaats de kolom op de kraan aan de hand van de bevestigingsmoer (fig. A-⑦).
- Sluit het warm en koud water en regel daarbij de drukverschillen ($\Delta P < 1$ bar).

WERKING

- De kraan wordt in werking gesteld door de hendel op de sproeier in te drukken. De kraan sluit terug door deze hendel los te laten. Aan de hand van het metalen lipje kan de sproeier in stromende toestand geblokkeerd worden.
De vorm van de straal kan geregeld worden door aan de kop van de sproeier te draaien: regenstraal of geconcentreerde straal (fig. E).
- Telescopische, richtbare uitloop of richtbare uitloop, afhankelijk van het gekozen model (fig A-⑥ en F).

- **Onze kranen dienen geplaatst te worden door professionele vaklui** die de plaatselijk geldende reglementering, de voorschriften van de studie burelen en de "regels der kunst" dienen te respecteren.
- **Respecteer de benodigde diameters van de leidingen** om waterslagen of druk/debietverliezen tegen te gaan (zie de berekeningstabel in de catalogus of op www.delabiebelux.com).
- **Bescherm de installatie** met filters, waterslagdempers of drukregelaars en beperk zo het onderhoud (aanbevolen druk: 1 tot 5 bar (100 tot 500 kPa)).
- **Plaats stopkranen** in de nabijheid van de kraan om eventuele onderhoudswerken te vergemakkelijken.
- De leidingen, filters, terugslagkleppen, stopkranen, tapkranen, binnenwerken en andere sanitaire toestellen dienen zo vaak als nodig gecontroleerd te worden of toch minstens 1× per jaar.

ONDERHOUD EN REINIGING

- **Reinigen van chroom, aluminium en rvs:** gebruik nooit schuurmiddelen en chloorhoudende of andere chemische producten. Reinig met zeepwater en een zachte doek of spons.
- **Vorstvrij stellen:** spoel de leidingen en stel de kraan enkele keren na elkaar in werking zodat ze volledig geleidigd wordt. Bij blootstelling aan vorst, raden we aan het mechanisme te demonteren en af te schermen.

Dienst Na Verkoop:

Tel.: +32 2 882 32 04 - **e-mail:** sav@delabiebelux.com

Deze handleiding is beschikbaar op www.delabiebelux.com

- Temperatura máxima de la alimentación de agua: 70°C.
- Presión máxima: 5 bar.
- Caudal: de 16 a 25 l/min en la salida del grifo de llenado en función del modelo.
Caudal en la salida del mango de ducha: chorro efecto lluvia (8 l/min a 3 bar) o chorro recto (9 l/min a 3 bar).

INSTALACIÓN (FIG. A, B, C, y D)

Instalación de la grifería (grifo mezclador, grifo de un agua) (fig. B):

- modelos con un solo orificio: perforación en superficie de Ø 34 mm.
- modelos con 2 orificios: perforación de Ø 22 mm.

No retirar nunca las válvulas antirretorno ① incorporadas en las entradas de agua (imprescindibles). Instalar los filtros suministrados **en el sentido indicado en el dibujo** ②. Se utilizan para proteger las válvulas antirretorno.

- modelos 5634 y 5636: instalar los filtros ② en los racores ④ (tener cuidado de instalarlos bien al fondo de los racores ④), poner las válvulas ① en los huecos correspondientes ③ (tener cuidado con el sentido de la flecha en las válvulas ①), y poner ③+① en los racores ④ y montar el conjunto con el grifo mezclador (apretar con una llave).

Instalación de la abrazadera de fijación mural (fig. A-④ y B1):

- Sobre encimera: 500 mm de altura entre la encimera y la abrazadera de fijación mural.
- Mural: 250 mm de altura entre el grifo mezclador y la abrazadera de fijación mural.

Cortar la varilla roscada **T** a la longitud deseada y ajustar la riostra **E** cromada a la longitud requerida (**fig. C**). Bloquear el tornillo **V** con una llave Allen de 2,5 mm.

Deslizar la columna **C** en el soporte mural **CF** de forma horizontal. Girar de un cuarto de vuelta, y enroscar la columna en la grifería (**fig. D**).

- La grifería se suministra con un flexible blindado de Hytel, de 95 cm de longitud (**fig. A-①**). Si esta longitud es insuficiente y/o inadecuada (tracción excesiva sobre el flexible), es posible reemplazarlo por un flexible más largo:
 - **Flexible negro:** L. 1,20 m (ref. 433120CH).
 - **Flexible blanco:** L. 1,20 m (ref. 433120) o L. 2,00 m (ref. 433200).
- Enroscar el flexible de alimentación en la columna (**fig. A-②**).
- Deslizar el muelle de soporte (**fig. A-⑨**) sobre el flexible de alimentación, respetando el sentido indicado en el esquema general: empezar primero por la parte recta.
- Enroscar el mango de ducha en el extremo del flexible (**fig. A-⑧**).
- Ajustar la altura del mango de ducha gracias al soporte del muelle, que es regulable (**fig. A-③**).
- Fijar la columna en la grifería con la tuerca de fijación (**fig. A-⑦**).
- Alimentar con agua fría y agua caliente, equilibrando las presiones ($\Delta P < 1$ bar).

FUNCIONAMIENTO

- Apertura del mango de ducha al presionar el gatillo. Cierre del mango de ducha al soltar el gatillo. Es posible mantener la ducha abierta utilizando el clip de sujeción. Se pueden ajustar la intensidad y el volumen del chorro, girando el cabezal del mango de ducha: chorro efecto lluvia o chorro concentrado (**fig. E**).
- El caño puede ser telescópico orientable o un tubo orientable en función del modelo (**fig. A-⑥ y F**).

- **Nuestras griferías deben ser instaladas por instaladores profesionales** respetando las reglamentaciones vigentes, las prescripciones de las oficinas de proyectos fluidos y las prácticas habituales.
- **Respetar el diámetro de las tuberías** permite evitar los golpes de ariete o pérdidas de presión/caudal (ver tabla de cálculo del catálogo y en línea sobre www.delabie.es).
- **Proteger la instalación** con filtros, antiarrietes o reductores de presión disminuye la frecuencia de mantenimiento (presión aconsejada de 1 a 5 bar (100 a 500 kPa)).
- **Poner llaves de corte cerca de los grifos** facilita la intervención de mantenimiento.
- Las tuberías, las llaves de corte, válvulas antirretorno, de purga, cartuchos y todo aparato sanitario deben revisarse siempre que sea necesario y por lo menos una vez al año.

CONSERVACIÓN Y LIMPIEZA

- **Limpieza del cromo, del aluminio y del acero inoxidable:** no utilizar jamás productos abrasivos u otro producto a base de cloro o de ácido. Limpiar con agua ligeramente jabonosa, con un trapo o una esponja.
- **Protección antiheladas:** purgar las tuberías, y accionar varias veces el fluxor/grifo/ grifo mezclador para vaciar su contenido de agua. En caso de exposición prolongada a las heladas, recomendamos desmontar los mecanismos y almacenarlos en un lugar protegido.

Servicio posventa:

Tel.: +34 639 969 563 - **e-mail:** sat@delabie.es

Estas instrucciones están disponibles en: www.delabie.es

- Temperatura máxima de alimentação de água: 70°C.
- Pressão máxima: 5 bar.
- Débito: 16 a 25 l/min à saída da torneira de enchimento, de acordo com o modelo.
Débito à saída do chuveiro: jato chuva (8 l/min a 3 bar) ou jato concentrado (9 l/min a 3 bar).

INSTALAÇÃO (FIG. A, B, C, e D)

Instalação das torneiras (misturadora, torneira) (fig. B):

- modelos monofuro: furação na bancada Ø 34 mm.
- modelos 2 furos: furação Ø 22 mm.

Nunca remover as válvulas antirretorno ① incorporadas nas entradas de água (indispensáveis).

Montar, **conforme indicado no desenho** ②, as juntas filtros fornecidas, que servem para proteger as válvulas antirretorno.

- modelos 5634 e 5636: instalação dos filtros ② nas ligações ④ (atenção, coloque-os bem no fundo das ligações ④), coloque as válvulas ① nos seus lugares ③ (atenção ao sentido da seta nas válvulas ①), depois coloque ③+① nas ligações ④ e montar o conjunto com a misturadora (aperte com a chave).

Colocação da abraçadeira de fixação mural (fig. A-④ e B1) :

- Sobre a bancada: 500 mm de altura entre a bancada e a abraçadeira de fixação mural.
- Mural: 250 mm de altura entre a misturadora e a abraçadeira de fixação mural.

Corte o perno roscado **T** no comprimento desejado e ajuste o espaçador **E** cromado no comprimento desejado (**fig. C**). Bloquear o parafuso **V** com uma chave Allen de 2,5 mm.

Deslize a coluna **C** no suporte mural **CF** horizontalmente. Gire um quarto de volta e aparafuse a coluna na torneira (**fig. D**).

- A torneira é fornecida com um tubo flexível armado em Hytrel com 95 cm de comprimento (**fig. A-①**). Se este comprimento for insuficiente e/ou inadequado (tração significativa no flexível), é possível substituí-lo por um flexível mais longo:
 - **Flexível preto**: L. 1,20 m (ref. 433120CH)
 - **Flexível branco**: L. 1,20 m (ref. 433120) ou L. 2,00 m (ref. 433200).
- Enrosque o flexível de alimentação sobre a coluna (**fig. A-②**).
- Deslize o suporte mola (**fig. A-⑨**) sobre o flexível de alimentação, respeitando a direção indicada no esquema geral: encaixe primeiro a parte direita.
- Enrosque o chuveiro à extremidade do flexível (**fig. A-⑧**).
- Ajustar a altura do chuveiro com o suporte da mola, ajustável (**fig. A-③**).
- Fixar a coluna na torneira com a porca de fixação (**fig. A-⑦**).
- Alimentar com água quente e água fria, equilibrando as pressões ($\Delta P < 1$ bar).

FUNCIONAMENTO

- Abertura do chuveiro pressionando o gatilho. O chuveiro desliga assim que o gatilho é solto. É possível manter o chuveiro na posição aberta graças à abraçadeira. A intensidade e a forma do jato podem ser ajustadas girando a ponta do chuveiro: jato chuva ou jato concentrado (**fig. E**).
- A bica pode ser telescópica orientável ou tubo orientável, dependendo do modelo (**fig A-⑥ e F**).

- **As nossas torneiras devem ser instaladas por instaladores profissionais**, respeitando as regras em vigor, as prescrições dos gabinetes de estudo e as regras de arte.
- **Respeitar o diâmetro das tubagens** permite evitar os golpes de martelo ou perdas de pressão/débito (ver tabela de cálculo do catálogo on line em www.delabie.pt).
- **Proteger a instalação** com filtros, anti-golpe de martelo ou redutores de pressão diminui a frequência de manutenção (pressão aconselhada 1 a 5 bar (100 a 500 kPa)).
- **Instalar válvulas de segurança** na proximidade das torneiras facilita a intervenção de manutenção.
- As canalizações, filtros, válvulas antirretorno, torneiras de segurança, de purga, cartuchos e todos os aparelhos sanitários devem ser verificados sempre que necessário e pelo menos, uma vez por ano.

CONSERVAÇÃO & LIMPEZA

- **Limpeza do cromado, alumínio e do Inox:** nunca utilizar produtos abrasivos ou à base de cloro ou ácido. Limpar com água ligeiramente ensaboada, com um pano ou esponja.
- **Riscos de gelo:** purgar as canalizações a acionar diversas vezes a torneira/misturadora para vazar a água nela contida. Em caso de exposição prolongada ao gelo, recomendamos desmontar os mecanismos e colocá-los em local abrigado.

Serviço Pós-Venda:

Tel.: +351 234 303 940 - **email:** suporte.tecnico@delabie.pt

Esta ficha está disponível em: www.delabie.pt