

# DELABIE

# SECURITHERM

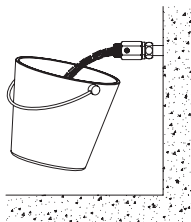
**NT 792**

Indice L

- FR** Colonne de douche SECURITHERM    **ES** Panel de ducha SECURITHERM  
**EN** SECURITHERM shower panel    **PT** Painel de duche SECURITHERM  
**DE** Duschelement SECURITHERM    **RU** Душевая панель SECURITHERM  
**PL** Panel natryskowy SECURITHERM    **CN** 安全恒温淋浴柱  
**NL** SECURITHERM douchepaneel

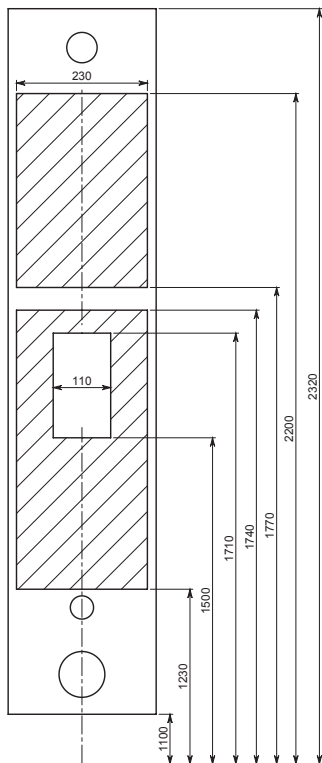
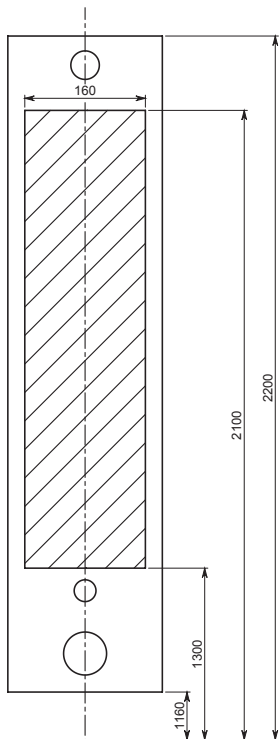


- FR** Purger soigneusement les canalisations avant la pose et la mise en service du produit.  
**EN** Thoroughly flush the pipes to remove any impurities before installing and commissioning the product.  
**DE** Vor Montage und Inbetriebnahme des Produkts die Anschlussleitungen regelkonform spülen.  
**PL** Przed montażem i uruchomieniem produktu należy dokładnie przepłukać instalację.  
**NL** Spoel zorgvuldig de leidingen alvorens tot installatie of ingebruikname van de kraan over te gaan.  
**ES** Purgar cuidadosamente las tuberías antes de la instalación y del uso del producto.  
**PT** Purgar cuidadosamente as canalizações antes da instalação e utilização do produto.  
**RU** Перед установкой и подключением устройства тщательно промыть канализационные трубы напором воды.  
**CN** 在安装和调试产品之前清空管道。



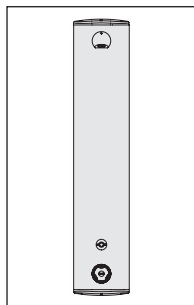
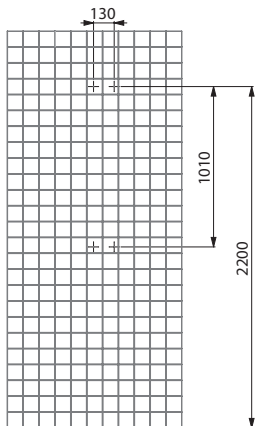
792300 - 79230015 - 792305  
792310 - 792310UK - 792320  
792330 - 792340 - 792350  
792370 - 792380 - 792390  
79239015 - 792400 - 79240015  
792410 - 792410UK

792303 - 792304 - 79230415  
792313 - 792314 - 792324  
792334 - 792344 - 792354  
792403 - 792404 - 79240415  
792413 - 792414 - 792504  
792514



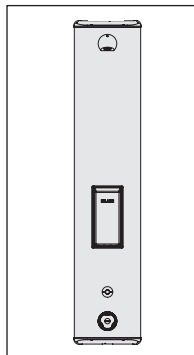
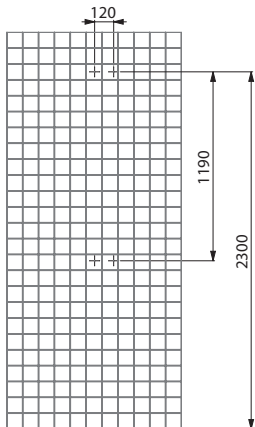
792300 - 79230015 - 792305 - 792310 - 792310UK - 792320 - 792330  
792340 - 792350 792370 - 792380 - 792390 - 79239015 - 792400  
79240015 792410 - 792410UK

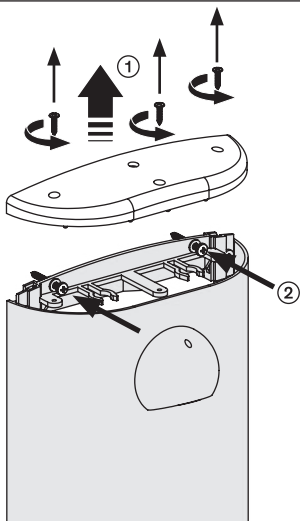
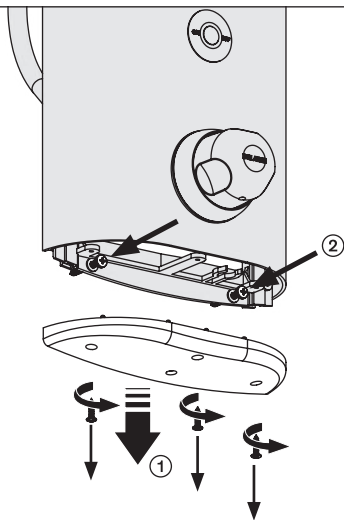
A1

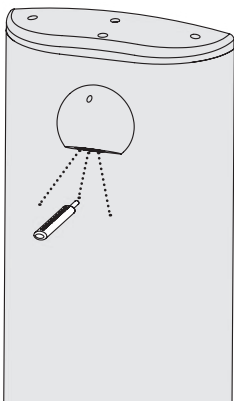
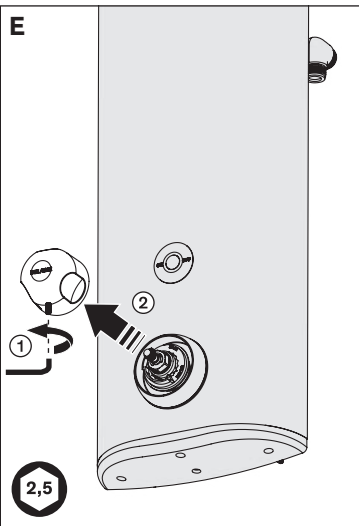
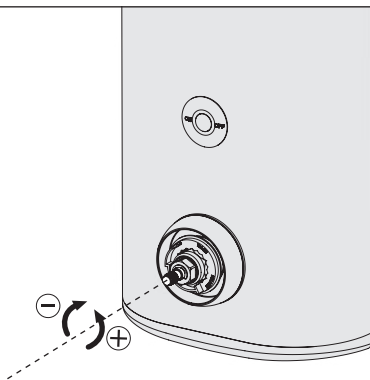




792303 - 792304 - 79230415 - 792313 - 792314 - 792324 - 792334  
792344 - 792354 - 792403 - 792404 - 79240415 - 792413  
792414 - 792504 - 792514

A2



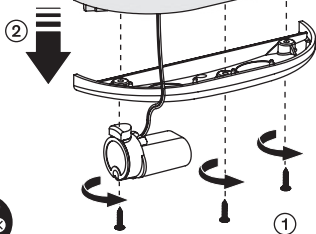
**B****C**

**D****E****F**

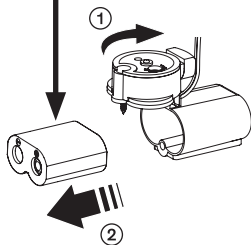

**15° = 1°C**




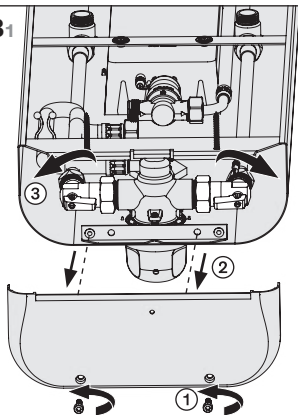
AA



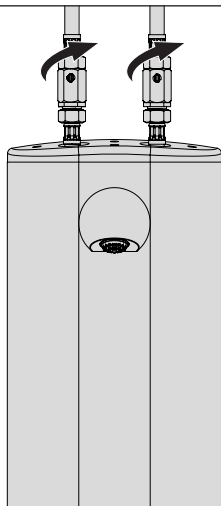
990223

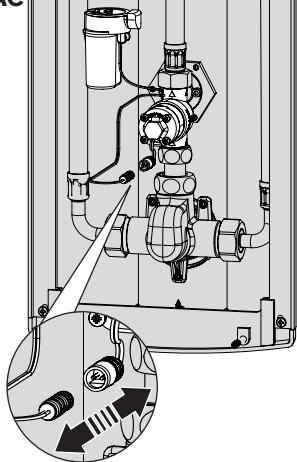
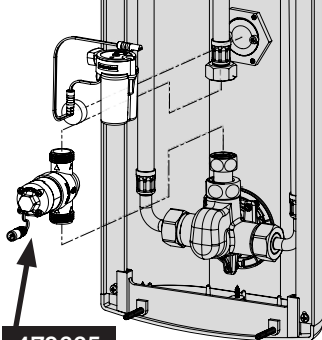
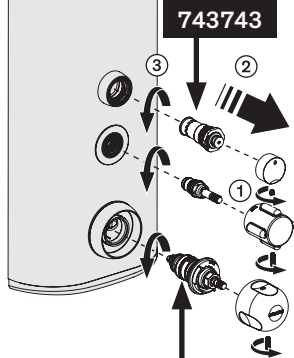
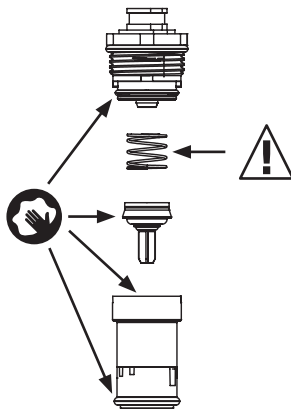


AB1

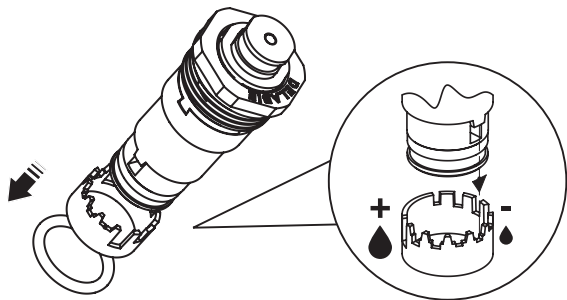


AB2

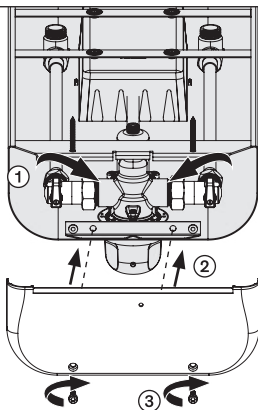


**AC****AD****479665****AE****743743****743792****AF**

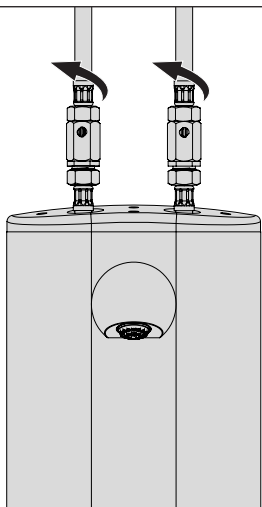
AG



AH1



AH2





### **Colonnes de douche automatiques**

- Déclenchement de l'écoulement :
  - par approche de la main à 4 cm du détecteur de présence infrarouge pour les versions à pile.
  - par pression sur le bouton poussoir électrique pour les versions sur secteur.
- Arrêt de l'écoulement volontaire, ou automatique après 1 min d'écoulement (temporisation de sécurité).
- Choix de température sur le mitigeur thermostatique.
- Purge automatique toutes les 24 h après dernière utilisation : ce rinçage périodique de 60 secondes, participe à la prévention des risques de légionellose. Il évite stagnation de l'eau et développement de bactéries dans les canalisations.

### **Colonnes de douche temporisées**

- Ouverture par pression sur le bouton poussoir.
- Choix de température sur le mitigeur thermostatique.
- Fermeture automatique temporisée à ~30 sec (+5/- 10 sec) à 3 bar (300 kPa).
- *Nota : en dessous de 1,5 bar de pression, la temporisation diminue.*

### **Colonnes de douche avec robinet non temporisé**

- Ouverture et fermeture par les robinets non temporisés 1/4 tour.
- Choix de température sur le mitigeur thermostatique.

## CARACTÉRISTIQUES TECHNIQUES

Colonne de douche avec mitigeur thermostatique individuel pour distribution d'eau mitigée.

- Stabilité de la température :  $\pm 1,5^{\circ}\text{C}$  entre  $36^{\circ}\text{C}$  et  $41^{\circ}\text{C}$ .
- Préréglé à  $38^{\circ}\text{C}$  (EM) en usine (en butée en tournant le croisillon dans le sens inverse des aiguilles d'une montre), avec un écart de température de  $50^{\circ}\text{C}$  entre l'eau froide et l'eau chaude et pressions équilibrées à 3 bars.
- Première butée de température à  $38^{\circ}\text{C}$ , deuxième butée à  $41^{\circ}\text{C}$  en appuyant manuellement sur le bouton, du croisillon.
- Sécurité : coupure de l'eau chaude en cas de manque d'eau froide et inversement.  
La sécurité thermique est active si la différence de température entre l'eau chaude et l'eau mitigée est supérieure à  $15^{\circ}\text{C}$  et si la température de l'eau mitigée n'est pas supérieure à  $41^{\circ}\text{C}$ .
- Débit régulé à 6 l/min avec pommeau de douche fixe ( $\pm 1$  l/min) à 3 bar (300 kPa).

## INSTALLATION

- Pression : 1 bar (100 kPa) à 5 bar (500 kPa), recommandée : 3 bar (300 kPa).  
Différence de pression aux entrées EC/EF : 1 bar maxi.
- Température d'alimentation ECS :  $55 - 85^{\circ}\text{C}$ .
- Température d'alimentation EF :  $5 - 20^{\circ}\text{C}$ .

### **Alimentation électrique (références 792504 et 792514) :**

- Alimentation électrique en 100-240 V / 50-60 Hz classe II TBTS (sans prise de terre).
- L'installation doit être conforme aux normes en vigueur dans votre pays (en France, NF C 15-100).
- Si le câble d'alimentation est endommagé, il doit être remplacé par l'installateur.
- La tenue des câbles sera assurée par une pose fixe (collier ou gaines rigides).

- **Nos robinetteries doivent être installées par des installateurs professionnels** en respectant les réglementations en vigueur, les prescriptions des bureaux d'études fluides et les règles de l'art.
- **Respecter le diamètre des tuyauteries** permet d'éviter les coups de bélier ou pertes de pression/débit (voir le tableau de calcul du catalogue et en ligne sur [www.delabie.fr](http://www.delabie.fr)).
- **Protéger l'installation** avec des filtres, antibéliers ou réducteurs de pression diminue la fréquence d'entretien (pression conseillée 1 à 5 bar (100 à 500 kPa)).
- **Poser des vannes d'arrêt** à proximité des robinets facilite l'intervention d'entretien.
- Les canalisations, filtres, clapets antiretour, robinets d'arrêt, de puisage, cartouche et tout appareil sanitaire doivent être vérifiés au moins une fois par an et aussi souvent que nécessaire.

## ÉTALONNAGE DE LA TEMPÉRATURE

Nos mitigeurs sont réglés d'usine sous 3 bar (300 kPa) avec des pressions d'alimentation eau chaude et eau froide égales et une température eau chaude de  $65^{\circ}\text{C} \pm 5^{\circ}\text{C}$  et eau froide  $15^{\circ}\text{C} \pm 5^{\circ}\text{C}$ .

Si les conditions d'utilisation sont différentes, la température d'eau mitigée peut différer de la température pré-réglée en usine. Vous devez alors repositionner le croisillon sur la température correspondante

(**fig. D, E et F**).

## CHOCs THERMIQUE ET CHIMIQUE

Ce produit est conçu pour supporter les chocs thermique et chimique dans le cadre des réglementations en vigueur.

- Possibilité d'effectuer un choc thermique à la température de l'eau chaude du réseau sans démontage du croisillon :
  - Enfoncer le bouton rouge à l'aide d'un outil pointu  $\varnothing$  4 mm max.  
La butée de température à  $41^{\circ}\text{C}$  se débloque.
  - Tourner d'un 1/2 tour dans le sens inverse des aiguilles d'une montre afin d'atteindre la température maxi d'eau chaude fournie par le réseau.
- L'eau froide peut alors être coupée sans que cela ne coupe l'eau chaude.
- **Une fois le choc thermique réalisé, ne pas oublier de revenir en position initiale en tournant le croisillon dans le sens des aiguilles d'une montre, jusqu'au "clic" du bouton rouge** (pour le respect de la sécurité butée eau chaude).

**Maintenance préventive :**

- Vérifier au moins deux fois par an l'étalonnage.
- Vérifier tous les 2 mois environ la sécurité antibûlure : couper l'eau froide et s'assurer que l'eau chaude se bloque en moins de 3 secondes.
- Afin d'optimiser la fiabilité des mitigeurs thermostatiques dans le temps et de respecter les prescriptions de la circulaire DGS du 22/04/02 relative à la prévention du risque lié aux légionelloses, DELABIE recommande un contrôle annuel des pièces suivantes :
  - Clapets antiretour et filtres : détartrage et remplacement des pièces usées ou abîmées.
  - Cartouche interchangeable : détartrage des pièces internes, et remplacement des pièces et joints usés ou abîmés.
  - Chambre de mélange : détartrage.

**Si le SECURITHERM ne mitige pas correctement :**

- Vérifier le bon équilibre des pressions d'eau chaude et d'eau froide.
- Vérifier état et emplacement des filtres et clapets, qui peuvent être bloqués par des impuretés.
- Démonter la cellule thermostatique afin de la nettoyer ou de la remplacer.

**ENTRETIEN & NETTOYAGE**

- **Nettoyage du chrome, de l'aluminium et de l'inox :** ne jamais utiliser d'abrasifs ou tout autre produit à base de chlore ou d'acide. Nettoyer à l'eau légèrement savonneuse avec un chiffon ou une éponge.
- **Mise hors gel :** purger les canalisations et actionner plusieurs fois la robinetterie pour la vider de son contenu d'eau. En cas d'exposition prolongée au gel, nous recommandons de démonter les mécanismes et de les stocker à l'abri.

**Service Après-Vente :**

Tél. : + 33 (0)3 22 60 22 74 - e-mail : sav@delabie.fr

Notice disponible sur : [www.delabie.fr](http://www.delabie.fr)

**CERTIFIED APPLICATIONS**

Thermostatic mixer (792770T) fitted to UK panels references 79240015, 792410UK, 79240415, 79230015, 792310UK, 79239015, 79230415.

Complies with the NHS Model Specification D08, designation HP-S, LP-SE when operated as set out in table below.

Buildcert Approval Number: to be approved WRAS Approval Number: 2201044

Operating Pressure Range	High Pressure Systems	Low Pressure Systems
Maximum pressure - Bar	10	10
Flow pressure, Hot and cold - Bar	1-5	0.2 +/- 1
Hot Supply Temperature - °C	52-65	52-65
Cold Supply Temperature - °C	5-20	5-20
Mixed Water Temperature - °C	38	38

**OPERATION****Electronic panels**

- Trigger water flow:
  - by nearing hand 4cm from the infrared presence detector for battery-operated versions.
  - by pressing the electronic push-button for mains supply versions.
- Voluntary water shut-off or automatic after 1-minute of flow (safety timing).
- Temperature selection on the thermostatic mixer.
- Automatic duty-flush every 24 hours after last use: this periodic 60 sec. flush helps prevent the risk of legionellosis. It prevents water stagnation and the development of bacteria in the pipework.

**Time flow panels**

- Open by pressing the push-button.
- Temperature choice on the thermostatic mixer.
- Timed automatic shut-off after ~30 sec. (+5/- 10 sec. to 3 bar).
- *Note: below 1.5 bar pressure the time flow shortens.*

**Panels with non-time flow valve**

- Open and close non-time flow valves with ¼ turn.
- Temperature selection on the thermostatic mixer.

**TECHNICAL FEATURES**

- Shower panel with individual thermostatic mixer for mixed water distribution.
- Temperature stability:  $\pm 1.5^{\circ}\text{C}$  between  $36^{\circ}\text{C}$  and  $41^{\circ}\text{C}$
- Preset at  $38^{\circ}\text{C}$  (MW) in factory (turn limiter anti-clockwise), with a  $50^{\circ}\text{C}$  temperature difference between cold and hot water, and pressures balanced at 3 bar.
- First temperature limiter set at  $38^{\circ}\text{C}$ , second limiter at  $41^{\circ}\text{C}$  by pressing the button on the control.
- Safety: hot water shut-off in the event of cold water failure and vice versa.
- Thermal safety is active if the temperature difference between hot water and cold water is above  $15^{\circ}\text{C}$  and if the mixed water is not above  $41^{\circ}\text{C}$ .
- 6 lpm flow rate with fixed shower head ( $\pm 1$  lpm) at 3 bar (300 kPa).

- Pressure: 1 bar (100 kPa) at 5 bar (500 kPa), recommended: 3 bar (300 kPa).
- Pressure difference at inlets EC/EF: 1 bar max.
- HW supply temperature: 55-85°C.
- CW supply temperature: 5-20°C.

#### **Electrical supply (references 792504 and 792514):**

Electrical supply: 100-240V / 50-60 Hz class II SELV (separated from earth) electrical supply.

- The installation must conform to local Electrical Regulations/Standards and must be installed by a competent, qualified electrician.
- If the supply cable is damaged, the installer must replace it.
- Secure the cables in place with a fixed router e.g. a rigid sheath or cable holder.

### REMEMBER

- **Our mixers must be installed by professional installers** in accordance with current regulations and recommendations in your country, and the specifications of the fluid engineer.
- **Sizing the pipes correctly** will avoid problems of flow rate, pressure loss and water hammer (see calculation table in our brochure and online at [www.delabie.com](http://www.delabie.com)).
- **Protect the installation** with filters, water hammer absorbers and pressure reducers to reduce the frequency of maintenance (recommended pressure from 1 to 5 bar (100 to 500 kPa) maximum).
- **Install stopcocks** close to the mixer to facilitate maintenance.
- The pipework, filters, non-return valves, stopcocks, bib taps, cartridge and all sanitary fittings should be checked at least once a year, and more frequently if necessary.

### TEMPERATURE SETTING

Our mixers are pre-set in factory at 3 bar (300 kPa) with equal hot and cold water pressures and a hot water pressure of 65°C ±5°C and cold water 15°C ±5°C.

If the conditions of use are different, the mixed water temperature can differ from the temperature pre-set in factory. You should reposition the control at the corresponding temperature (**fig. D, E and F**).

### CHEMICAL AND THERMAL SHOCKS

This product has been designed to withstand both thermal and chemical shocks in line with current regulations.

- Thermal shocks can be carried out at the hot water system temperature without removing the control:
  - Press the red button using a pointy object Ø 4mm max.  
The temperature limiter at 41°C will unblock.
  - ½ turn anti-clockwise in order to achieve the maximum temperature supplied by the network.
- The cold water can now be cut without it cutting off the hot water.
- **Once the thermal shock has been carried out, do not forget to return to the starting position by turning the control clockwise until the red button clicks** (in order to respect the safety of the hot water limiter).
- Thermal shocks can be carried out at the hot water system temperature without removing the control:
  - Press the red button using a pointy object Ø 4mm max.  
The temperature limiter at 41°C will unblock.

**Preventive maintenance:**

- Check the temperature setting at least twice a year.
- Check the anti-scalding safety every 2 months: shut-off the cold water and check whether the hot water will block in under 3 seconds.
- In order to optimise the reliability of thermostatic mixers over time we recommend annually checking the following parts:
  - Non-return valves and filters: descaling and replacement of worn or damaged parts.
  - Interchangeable cartridge: descaling of internal parts, replacement of worn or damaged internal parts and seals.
  - Mixing chamber: descaling.

**If the SECURITHERM doesn't mix correctly:**

- Ensure the correct balance of hot and cold water pressures.
- Check the condition and placing of filters and non-return valves, which can get blocked by impurities
- Take the thermostatic cell apart in order to clean or replace it.

**MAINTENANCE & CLEANING**

- **Cleaning chrome, aluminium and stainless steel:** do not use abrasive, chlorine or any other acid-based cleaning products. Clean with mild soapy water using a cloth or a sponge.
- **Frost protection:** drain the pipes and operate the mixer/tap/valve several times to drain any remaining water. In the event of prolonged exposure to frost, we recommend taking the mechanisms apart and storing them indoors.

**After Sales Care Support:**

**For the UK market only:** Tel. 01491 821 821 - **email:** [technical@delabie.co.uk](mailto:technical@delabie.co.uk)

The installation guide is available on: [www.delabie.co.uk](http://www.delabie.co.uk)

**For all other markets:** Tel. +33 (0)3 22 60 22 74 - **email:** [sav@delabie.fr](mailto:sav@delabie.fr)

The installation guide is available on: [www.delabie.com](http://www.delabie.com)

### **Elektronische Duschelemente**

- Auslösung des Wasserflusses:
  - bei Annäherung der Hand 4 cm vor den Infrarotsensor mit Präsenzerfassung (Ausführung mit Batteriebetrieb).
  - bei Druck auf elektrischen Tastschalter (Ausführung für Netzbetrieb).
- Gezielte Abschaltung der Wasserabgabe oder automatisch nach 1 min Laufzeit (Sicherheitsabschaltung).
- Temperaturwahl über den Thermostat.
- Automatische Hygienespülung alle 24 h nach der letzten Nutzung: Diese Hygienespülung von 60 Sekunden trägt zur Vorbeugung des Legionellosesrisikos bei. Dadurch werden Wasserstagnation und die Entwicklung von Bakterien in den Rohrleitungen vermieden.

### **Selbstschluss-Duschelemente**

- Öffnung durch Drücken des Bedienknopfes.
- Temperaturwahl über den Thermostat.
- Automatische zeitgesteuerte Abschaltung nach ~30 Sek. (+5/- 10 Sek.) bei 3 bar (300 kPa).
- *Hinweis: unterhalb eines Drucks von 1,5 bar verringert sich die Laufzeit.*

### **Duschelemente mit kevin fragen Oberteilen**

- Oberteile öffnen und schließen nach 1/4-Umdrehung, nicht selbsttätig schließend.
- Temperaturwahl über den Thermostat.

## **TECHNISCHE DATEN**

Duschelement mit Einzelthermostat zur Bereitstellung von Mischwasser.

- Temperaturgenauigkeit:  $\pm 1,5$  °C im Bereich zwischen 36 °C und 41 °C.
- Werksseitig auf 38 °C (Mischwasser) eingestellt (Temperaturanschlag bei Drehen des Griffs gegen den Uhrzeigersinn), bei einem Temperaturunterschied von 50 °C zwischen Kalt- und Warmwasser und konstanten 3 bar.
- 1. Anschlag bei 38 °C, 2. Anschlag bei 41 °C erreichbar durch Eindrücken des roten Knopfes auf dem Griff.
- Verbrührungsschutz: Warmwasserabschaltung bei Kaltwasserausfall und umgekehrt. Der Verbrührungsschutz ist aktiv, wenn der Temperaturunterschied zwischen Mischwasser und Warmwasser  $> 15$  °C ist und die Temperatur des Mischwassers nicht über 41 °C liegt.
- Durchflussmenge reguliert auf 6 l/min bei Modellen mit Brausekopf ( $\pm 1$  l/min) bei 3 bar (300 kPa).

## **INSTALLATION**

- Versorgungsdruck: 1 bar (100kPa) bis 5 bar (500kPa), empfohlen 3 bar (300 kPa). Zulässige Differenz der Versorgungsdrücke an den Zugängen TWW/TW: 1 bar maximal.
- Warmwasserversorgung: 55 - 85 °C.
- Kaltwasserversorgung: 5 - 20 °C.

### **Anschluss an die Stromversorgung (Artikel 792504 und 792514):**

- Stromversorgung 100-240 V / 50-60 Hz Klasse II Sicherheitskleinspannung [SELV] (ohne Erdleitung).
- Die Installation muss den im jeweiligen Land gültigen Normen entsprechen (in Deutschland: DIN 57100/VDE 100 Teil 701).
- Wenn das Anschlusskabel beschädigt ist, muss dieses durch den Installateur ersetzt werden.
- Halt der Kabel durch festes Verlegen gewährleisten (Schelle oder starre Kabelkanäle).

- **Einbau und Inbetriebnahme unserer Armaturen müssen von geschultem Fachpersonal** unter Berücksichtigung der allgemein anerkannten Regeln der Technik **durchgeführt werden.**
- **Angemessene Leitungsquerschnitte** verhindern Wasserschläge oder Druck-/Durchflussverluste.
- **Die Absicherung der Installation** mit Vorfiltern, Wasserschlag- oder Druckminderern reduziert die Wartungshäufigkeit (empfohlener Betriebsdruck 1 bis 5 bar (100 bis 500 kPa)).
- **Vorgelagerte Absperrventile** erleichtern die Wartung.
- Rohrleitungen, Schutzfilter, Rückflussverhinderer, Vorabsperungen, Auslaufventile, Kartusche und jede sanitäre Einrichtung müssen so oft wie nötig (mindestens einmal jährlich) überprüft werden.

## TEMPERATUREINSTELLUNG

Unsere Thermostat-Mischbatterien werden werksseitig voreingestellt bei jeweils 3 bar (300 kPa) Fließdruck Warm- und Kaltwasser sowie Warmwassertemperatur  $65\text{ °C} \pm 5\text{ °C}$  und Kaltwassertemperatur  $15\text{ °C} \pm 5\text{ °C}$ . Bei anderen örtlichen Gegebenheiten kann die Mischwassertemperatur vom angegebenen Wert abweichen. In diesem Fall muss das Bedienelement einjustiert werden (**Abb. D, E und F**).

## THERMISCHE UND CHEMISCHE DESINFEKTION

Die Armatur ist beständig gegenüber thermischen und chemischen Desinfektionen im Rahmen der bestehenden Richtlinien.

- Thermische Desinfektionen mit der Temperatur der Warmwasserleitung können ohne Demontage des Bediengriffs durchgeführt werden:
  - Den roten Knopf mit einem spitzen Werkzeug  $\varnothing 4\text{ mm}$  maximal eindrücken.  
Der Temperaturanschlag bei  $41\text{ °C}$  wird dadurch entriegelt.
  - Drehen Sie den Bediengriff 1/2-Drehung gegen den Uhrzeigersinn um die maximale Temperatur (Temperatur der Warmwasserleitung) zu erhalten.
- Die Unterbrechung der Kaltwasserversorgung verursacht nun keine Warmwasserabschaltung mehr.
- **Nach beendeter thermischer Desinfektion wieder die Ausgangsposition einstellen, hierzu Bediengriff im Uhrzeigersinn drehen bis zum hörbaren Einrasten des roten Knopfes** (unerlässlich zur Aktivierung des Verbrühungsschutzes).



**Vorbeugende Wartung:**

- Die Temperatureinstellung mindestens zweimal jährlich überprüfen.
- Etwa alle 2 Monate den Verbrühungsschutz überprüfen: Kaltwasser abstellen und prüfen, ob sich die Warmwasserversorgung innerhalb von 3 Sekunden abschaltet.
- Um die Zuverlässigkeit der Thermostat-Mischbatterie dauerhaft zu gewährleisten und somit den einschlägigen Vorgaben zur Begrenzung des Legionelloseisikos Rechnung tragen zu können, empfehlen wir Ihnen eine jährliche Kontrolle folgender Bauteile:
  - Rückflussverhinderer und Schutzfilter: Entkalkung oder Auswechseln der abgenutzten oder beschädigten Teile.
  - Austauschbare Kartusche: Entkalkung der inneren Teile, Auswechseln der abgenutzten oder beschädigten Teile und Dichtungen.
  - Mischkammer: Entkalkung.

**Wenn die SECURITHERM-Mischbatterie nicht korrekt mischt:**

- Überprüfen Sie, ob die Differenz der Versorgungsdrücke TWW und TW im zulässigen Bereich liegt.
- Zustand und Einbauort der Schutzfilter und Rückflussverhinderer überprüfen. Diese können von Schmutzpartikeln blockiert werden.
- Thermostatkartusche abmontieren um diese zu reinigen oder auszutauschen.

**INSTANDHALTUNG & REINIGUNG**

- **Reinigung der Chrom-, Aluminium- und Edelmetalle:** Niemals scheuernde, chlor- oder säurehaltige Produkte verwenden. Mit milder Seifenlauge und einem weichen Tuch oder Schwamm reinigen.
- **Frostschutz:** Rohrleitungen absperren und Armatur zur Entleerung mehrmals betätigen. Ist der Mechanismus längerem Frost ausgesetzt, empfiehlt sich die Demontage und Einlagerung empfindlicher Bauteile.

**Technischer Kundendienst:**

**Tel.:** +49 (0)231 496634-14 - **E-Mail:** kundenservice@delabie.de

Anleitung verfügbar unter: [www.delabie.de](http://www.delabie.de)

### **Panele elektroniczne**

- Uruchomienie wypływu:
  - w modelach na baterie: poprzez zbliżenie dłoni do detektora na odległość 4 cm;
  - w modelach z zasilaniem sieciowym: poprzez naciśnięcie przycisku elektrycznego.
- Zamierzone zamknięcie wypływu poprzez ponowne zbliżenie dłoni do detektora lub automatyczne po 1 minucie wypływu (czasowe ustawienie awaryjne).
- Bateria termostatyczna daje możliwość ustawienia temperatury.
- Automatyczne spłukiwanie co 24 godziny od ostatniego uruchomienia: spłukiwanie okresowe przez 60 sekund pomaga zapobiegać ryzyku wystąpienia przypadków legionelozy, zapobiegając stagnacji wody i namnażaniu się bakterii w instalacji.

### **Panele czasowe**

- Wypływ otwiera się po naciśnięciu przycisku.
- Bateria termostatyczna daje możliwość ustawienia temperatury.
- Automatyczne zamknięcie czasowe po ~30 sekundach (+5/-10 s przy 3 barach).
- *Uwaga: poniżej ciśnienia 1,5 bara czas wypływu jest krótszy.*

### **Panele nieczasowe**

- Otwarcie i zamknięcie wypływu za pomocą nieczasowych zaworów na ¼ obrotu.
- Bateria termostatyczna daje możliwość ustawienia temperatury.

## **OPIS TECHNICZNY**

Panel natryskowy z wbudowanym mieszaczem termostatycznym podającym wodę zmieszaną.

- Stabilna temperatura:  $\pm 1,5^{\circ}\text{C}$  między  $36^{\circ}\text{C}$  a  $41^{\circ}\text{C}$ .
- Temperatura wody zmieszanej nastawiona jest fabrycznie na  $38^{\circ}\text{C}$  (przy maksymalnym przekręceniu pokrętki w kierunku przeciwnym do ruchu wskazówek zegara), przy różnicy temperatur  $50^{\circ}\text{C}$  między wodą zimną a wodą ciepłą.
- Pierwszy ogranicznik temperatury ustawiony na  $38^{\circ}\text{C}$ , temperaturę tę można przekroczyć po naciśnięciu czerwonego przycisku na pokrętkę, kolejny ogranicznik nastawiony jest na  $41^{\circ}\text{C}$ .
- Bezpieczeństwo: w razie odcięcia dopływu wody zimnej, wypływ wody ciepłej z baterii zostaje zamknięty (i odwrotnie). Blokada antyoparzeniowa jest aktywna, jeśli różnica temperatur między wodą ciepłą a wodą zmieszaną jest większa niż  $15^{\circ}\text{C}$  oraz jeśli temperatura wody zmieszanej nie przekracza  $41^{\circ}\text{C}$ .
- Wypływ z wylewki stałej nastawiony jest na 6 l/min ( $\pm 1$  l/min) przy 3 barach (300 kPa).

## **INSTALACJA**

- Ciśnienie: od 1 bara (100 kPa) do 5 barów (500 kPa), zalecane 3 bary (300 kPa)
- Różnica ciśnień na przyłączach: maksymalnie 1 bar.
- Temperatura CWU na przyłączy:  $55 - 85^{\circ}\text{C}$ .
- Temperatura wody zimnej na przyłączy:  $5 - 20^{\circ}\text{C}$ .

### **Zasilanie elektryczne (modele 792504 i 792514):**

- Zasilanie elektryczne 100-240 V / 50-60 Hz klasa II SELV (safety extra low voltage - bardzo niskie napięcie bezpieczne) (bez uziemienia).
- Instalacja musi być zgodna z obowiązującymi w kraju normami (w Polsce: PN-HD 60364).
- Jeśli kabel zasilający jest uszkodzony, instalator musi go wymienić.
- Należy zapewnić stałe ułożenie kabli (za pomocą obręczy mocującej lub sztywnej izolacji).

- **Nasza armatura musi być instalowana przez profesjonalnych instalatorów** w poszanowaniu obowiązującego prawa, zapisów biur projektowych i dobrych praktyk.
- **Przestrzeganie średnicy rur** pozwala uniknąć uderzeń hydraulicznych lub straty ciśnienia/wielkości wypływu (tabele z obliczeniami dostępne są w katalogu i na stronie internetowej [www.delabie.pl](http://www.delabie.pl)).
- **Ochrona instalacji filtrami**, amortyzatorami uderzeń hydraulicznych lub reduktorami ciśnienia zmniejsza częstotliwość konserwacji (zalecane ciśnienie: 1 do 5 barów (100 do 500 kPa)).
- **Instalacja zaworów odcinających** w pobliżu armatury ułatwia jej konserwację.
- Instalacja, filtry, zawory zwrotne, zawory odcinające i czerpalne, głowice oraz każde urządzenie sanitarne muszą być sprawdzane tak często, jak to konieczne, jednak nie rzadziej niż raz w roku.

## SKALOWANIE TEMPERATURY

Nasze baterie są nastawiane fabrycznie przy 3 barach (300 kPa) ciśnienia, przy wyrównanych ciśnieniach wody ciepłej i wody zimnej oraz temperaturze wody ciepłej  $65^{\circ}\text{C} \pm 5^{\circ}\text{C}$  i wody zimnej  $15^{\circ}\text{C} \pm 5^{\circ}\text{C}$ . Jeśli faktyczne warunki użytkowania baterii są inne, to temperatura wody zmieszanej może się różnić od podanej. Należy wtedy ustawić pożądaną temperaturę, kręcąc pokrętłem (**rys. D, E i F**).

## DEZYNFEKCJA TERMICZNA I CHEMICZNA

Produkt ten umożliwia przeprowadzenie dezynfekcji termicznej i chemicznej zalecanej w ramach obowiązujących przepisów prawnych.

- Możliwość przeprowadzenia dezynfekcji termicznej w temperaturze wody ciepłej z instalacji bez demontażu pokrętła:
  - Za pomocą spiczastego narzędzia o max. średnicy 4 mm wciśnij czerwony przycisk na pokrętło. Odblokuje to ogranicznik temperatury ustawiony na  $41^{\circ}\text{C}$ .
  - Aby puścić ciepłą wodę użytkową o maksymalnej temperaturze z instalacji, przekręć pokrętło o pół obrotu w kierunku przeciwnym do ruchu wskazówek zegara.
- Dopływ wody zimnej można wtedy odciąć i nie spowoduje to zamknięcia wypływu wody ciepłej.
- **Aby powrócić do ustawień początkowych po zakończeniu dezynfekcji termicznej, należy pamiętać o przekręceniu pokrętła z powrotem zgodnie z ruchem wskazówek zegara, aż czerwony przycisk wróci na swoje miejsce** (aby ponownie włączyć zabezpieczenie antyoparzeniowe w postaci ogranicznika max. temperatury wody ciepłej).

**Konserwacja prewencyjna:**

- Skalowanie należy sprawdzać co najmniej dwa razy w roku.
- Ochronę antyoparzeniową należy sprawdzać co dwa miesiące: odetnij dopływ wody zimnej do baterii w trakcie działania i upewnij się, że wypływ wody ciepłej z baterii zostanie zamknięty w mniej niż 3 sekundy.
- Aby zapewnić niezawodność baterii termostatycznych na przestrzeni długiego czasu, przestrzegając jednocześnie zaleceń Rozporządzenia Ministra Infrastruktury z 12/04/02 o zapobieganiu ryzyku rozwoju Legionelli, DELABIE zaleca coroczną kontrolę następujących części:
  - Zawory zwrotne i filtry: odkamienianie mechanizmu i wymiana zużytych lub uszkodzonych części.
  - Wymienna głowica: odkamienianie elementów wewnętrznych oraz wymiana zużytych lub uszkodzonych uszczelnień i innych części.
  - Komora mieszania wody ciepłej i zimnej: odkamienianie.

**Jeśli SECURITHERM nie miesza wody ciepłej i zimnej prawidłowo:**

- Sprawdź czy ciśnienie wody ciepłej i wody zimnej jest wyrównane.
- Sprawdź stan i lokalizację filtrów oraz zaworów zwrotnych, które mogą być zablokowane zanieczyszczeniami.
- Zdemontuj komórkę termostatyczną, aby ją wyczyścić.

**OBSŁUGA & CZYSZCZENIE**

- **Czyszczenie chromu, aluminium i stali nierdzewnej:** nigdy nie używaj materiałów ściernych ani żadnych innych środków na bazie chloru lub kwasu. Powierzchnię myj wodą z mydłem za pomocą miękkiej ściereczki lub gąbki.
- **Ochrona przed mrozem:** odprowadź wodę z rur i wielokrotnie uruchom armaturę, aby ją również opróżnić z wody. W przypadku długotrwałego narażenia mechanizmów na mróz, zalecamy ich demontaż i przechowywanie w temperaturze pokojowej.

**Znak budowlany B****Serwis Posprzedazowy:****Tel.:** +48 22 789 40 52 - **e-mail:** [serwis.techniczny@delabie.pl](mailto:serwis.techniczny@delabie.pl)Ulotka dostępna jest również na stronie: [www.delabie.pl](http://www.delabie.pl)

### **Elektronische douchepanelen**

- Het water begint te lopen:
  - door de hand op 4 cm van de infrarood detectie te houden voor de modellen op batterijen.
  - door de elektrische drukknop in te drukken voor de modellen op netspanning.
- Handmatige sluiting, of automatische sluiting na 1 min spoeltijd (ingebouwde veiligheid).
- Temperatuurkeuze op de thermostatische mengkraan.
- Automatische spoeling elke 24 h na het laatste gebruik: de periodieke spoeling van 60 seconden helpt het risico op legionella te beperken. De periodieke spoeling verhindert stagnatie van water en de ontwikkeling van bacteriën in de leidingen.

### **Zelfsluitende douchepanelen**

- Activeren door het induwen van de drukknop.
- Temperatuurkeuze op de thermostatische mengkraan.
- Automatische zelfsluiting na ~30 sec (+5/- 10 sec bij 3 bar) (300 kPa).
- *N.B.: bij een druk lager dan 1,5 bar vermindert de zelfsluittijd.*

### **Panelen met niet-zelfsluitende kraan**

- Activeren en sluiten a.d.h.v. niet-zelfsluitende kranen met kwartdraai bediening.
- Temperatuurkeuze op de thermostatische mengkraan.

## **TECHNISCHE KENMERKEN**

Douchepaneel uitgerust met individuele thermostatische mengkraan voor distributie van gemengd water.

- Stabiele temperatuur:  $\pm 1,5^{\circ}\text{C}$  tussen  $36^{\circ}\text{C}$  en  $41^{\circ}\text{C}$ .
- Begrensd op  $38^{\circ}\text{C}$  (GW), ingesteld in de fabriek (de greep is maximaal in tegenwijzerszin gedraaid, tot tegen de begrenzing), met een temperatuurverschil tussen het warm water en het koud water van  $50^{\circ}\text{C}$  en een gebalanceerde druk van 3 bar.
- De eerste temperatuurbe grenzing is op  $38^{\circ}\text{C}$ . Door manueel op het knopje op de greep te duwen kan een temperatuur bekomen worden van  $41^{\circ}\text{C}$ .
- Veiligheid: automatische onderbreking van het warm water bij onvoldoende koud water en omgekeerd. De thermische veiligheid is actief als het temperatuurverschil tussen het gemengd water en warm water hoger dan  $15^{\circ}\text{C}$  is en de temperatuur van het gemengd water niet meer dan  $41^{\circ}\text{C}$  is.
- Debiet ingesteld op 6 l/min met vaste douchekop, ( $\pm 1$  l/min) bij 3 bar (300 kPa).

## **INSTALLATIE**

- Druk: 1 bar (100 kPa) tot 5 bar (500 kPa), 3 bar (300 kPa) aanbevolen.  
Drukverschil op de toevoeren KW / WW: maximum 1 bar.
- Temperatuur van het aangevoerde warm water:  $55 - 85^{\circ}\text{C}$ .
- Temperatuur van het aangevoerde koud water:  $5 - 20^{\circ}\text{C}$ .

### **Elektrische aansluiting (referenties 792504 en 792514):**

- Elektrische aansluiting 100-240 V / 50-60 Hz klasse II SELV (zonder aarding).
- De installatie dient conform te zijn met de plaatselijk geldende normen (in Frankrijk NFC 15-100).
- Indien de stroomkabel beschadigd is, dient de installateur deze te vervangen.
- Zorg ervoor dat de kabels vastliggen: gebruik beugels of vaste kabelgoten.

- **Onze kranen dienen geplaatst te worden door professionele vaklui** die de plaatselijk geldende reglementering, de voorschriften van de studie burelen en de "regels der kunst" dienen te respecteren.
- **Respecteer de benodigde diameters van de leidingen** om waterslagen of druk/debietverliezen tegen te gaan (zie de berekeningstabel in de catalogus of op [www.delabiebelux.com](http://www.delabiebelux.com)).
- **Bescherm de installatie** met filters, waterslagdempers of drukregelaars en beperk zo het onderhoud (aanbevolen druk: 1 tot 5 bar (100 tot 500 kPa)).
- **Plaats stopkranen** in de nabijheid van de kraan om eventuele onderhoudswerken te vergemakkelijken.
- De leidingen, filters, terugslagkleppen, stopkranen, tapkranen, binnenwerken en andere sanitaire toestellen dienen zo vaak als nodig gecontroleerd te worden of toch minstens 1× per jaar.

## IJKING VAN DE TEMPERATUUR

Onze mengkranen worden in de fabriek bij 3 bar (300 kPa) druk afgeregeld met een gelijke warm water- en koud waterdruk, een warm watertemperatuur van  $65^{\circ}\text{C} \pm 5^{\circ}\text{C}$  en een koud watertemperatuur van  $15^{\circ}\text{C} \pm 5^{\circ}\text{C}$ .

Indien de gebruiksomstandigheden hiervan afwijken, kan de temperatuur van het gemengd water verschillen van de aangeduide temperatuur. U dient vervolgens de greep op de juiste temperatuur in te stellen (**fig. D, E en F**).

## THERMISCHE EN CHEMISCHE SPOELINGEN

Dit product is specifiek ontworpen om bestand te zijn tegen thermische en chemische spoelingen die conform de van kracht zijnde regelgevingen worden uitgevoerd:

- Het is mogelijk een thermische spoeling, aan de temperatuur van het warm waternet, uit te voeren zonder dat u de draaiknop dient af te nemen:
  - Druk de rode knop in met behulp van een puntig gereedschap van max  $\varnothing$  4 mm. De temperatuurbegrenzer aan  $41^{\circ}\text{C}$  wordt zo gedeblokkeerd.
  - Draai een halve slag in tegenwijzerszin om zo de temperatuur van het warmwaternet te bekomen.
- Vervolgens kan het koud water worden afgesloten zonder dat daardoor het warm water afgesloten wordt.
- **Vergeet niet om na het uitvoeren van de thermische spoeling de draaiknop opnieuw in wijzerszin te draaien tot u een "klik" hoort van de rode knop** (voor het behoud van de temperatuurbegrenzing).

## Preventief onderhoud:

- Controleer minstens 2× per jaar de ijking.
- Controleer ongeveer om de 2 maand de antiverbrandingsveiligheid: sluit het koud water af en controleer of het warm water in minder dan 3 seconden geblokkeerd wordt.
- Om de betrouwbaarheid van de thermostatische mengkraan op lange termijn te verzekeren en ook de reglementering m.b.t. de preventie van het risico op legionella, opgenomen in de Franse omzendbrief DGS van 22/04/02, na te leven, raden wij een jaarlijks nazicht van volgende onderdelen aan:
  - Terugslagkleppen en filters: ontkalken en vervangen van beschadigde of versleten onderdelen.
  - Verwisselbaar binnenwerk: ontkalken van de interne delen en vervangen van versleten of beschadigde dichtingen en onderdelen.
  - Mengkamer: ontkalken.

## Indien de SECURITHERM niet correct mengt:

- Druk tussen warm en koud water controleren.
- Toestand van de filters en kleppen controleren: deze kunnen geblokkeerd zijn door vuilresten.
- De thermostatische cel demonteren om deze te reinigen.

## ONDERHOUD EN REINIGING

- **Reinigen van chroom, aluminium en rvs:** gebruik nooit schuurmiddelen en chloorhoudende of andere chemische producten. Reinig met zeepwater en een zachte doek of spons.
- **Vorstvrij stellen:** spoel de leidingen en stel de kraan enkele keren na elkaar in werking zodat ze volledig geleidigd wordt. Bij blootstelling aan vorst, raden we aan het mechanisme te demonteren en af te schermen.

### Dienst Na Verkoop:

**Tel.:** +32 2 882 32 04 - **e-mail:** sav@delabiebenelux.com

Deze handleiding is beschikbaar op [www.delabiebenelux.com](http://www.delabiebenelux.com)

## **Paneles electrónicos**

- Apertura:
  - cuando se aproxima la mano a 4 cm del detector de presencia para las versiones de pilas.
  - cuando se presiona el sensor eléctrico para las versiones a red.
- Cierre voluntario o automático, después de 1 min. de apertura (temporización de seguridad).
- Selección de temperatura en el grifo mezclador termostático.
- Descarga automática cada 24 horas después del último uso: descarga periódica de 60 segundos, ayuda a la prevención del riesgo de legionela. Evita el estancamiento de agua responsable del desarrollo bacteriano en las canalizaciones.

## **Paneles temporizados**

- Apertura por presión sobre el pulsador.
- Selección de temperatura en el grifo mezclador termostático.
- Cierre automático temporizado a ~30 segundos (+5/- 10 seg. a 3 bar).
- *Nota: por debajo de 1,5 bar de presión, la temporización disminuye.*

## **Paneles con grifo no temporizado**

- Apertura y cierre por grifos no temporizados con 1/4 de vuelta.
- Selección de temperatura en el grifo mezclador termostático.

# CARACTERÍSTICAS TÉCNICAS

Panel de ducha con grifo mezclador termostático individual para distribuir agua mezclada.

- Estabilidad de la temperatura:  $\pm 1,5^{\circ}\text{C}$  entre  $36^{\circ}\text{C}$  y  $41^{\circ}\text{C}$ .
- Temperatura preajustada a  $38^{\circ}\text{C}$  (AM) de fábrica (girar hasta que se detenga la maneta, en el sentido antihorario), con una diferencia de temperatura de  $50^{\circ}\text{C}$ , entre el agua fría y el agua caliente y presiones equilibradas a 3 bar.
- Primer limitador de temperatura a  $38^{\circ}\text{C}$ , segundo limitador de temperatura a  $41^{\circ}\text{C}$ , presionando manualmente el botón de la maneta.
- Seguridad: corte del agua caliente en caso de falta de agua fría y viceversa.
- La seguridad térmica se activa si la diferencia de temperatura entre el agua caliente y el agua mezclada es superior a  $15^{\circ}\text{C}$  y si la temperatura del agua mezclada no es superior a  $41^{\circ}\text{C}$ .
- Caudal regulado a 6l/min con rociador de ducha ( $\pm 1$  l/min) a 3 bar (300 kPa).

# INSTALACIÓN

- Presión: 1 bar (100 kPa) a 5 bar (500 kPa), recomendada: 3 bar (300 kPa).
- Diferencia de presión a las entradas AC/AF: 1 bar máx.
- Temperatura de alimentación ACS:  $55 - 85^{\circ}\text{C}$ .
- Temperatura de alimentación AF:  $5 - 20^{\circ}\text{C}$ .

## **Alimentación eléctrica (referencias 792504 y 792514):**

- Fuente de alimentación 100-240 V / 50-60 Hz clase II SELV (sin toma de tierra).
- La instalación debe cumplir con las normas de su país (en Francia, NF C 15-100)
- Si el cable de alimentación está dañado, debe ser reemplazado por el instalador.
- La fijación de los cables será proporcionada por una instalación fija (collar o conductos rígidos).



- **Nuestras griferías deben ser instaladas por instaladores profesionales** respetando las reglamentaciones vigentes, las prescripciones de las oficinas de proyectos fluidos y las prácticas habituales.
- **Respetar el diámetro de las tuberías** permite evitar los golpes de ariete o pérdidas de presión/caudal (ver tabla de cálculo del catálogo y en línea sobre [www.delabie.es](http://www.delabie.es)).
- **Proteger la instalación** con filtros, antiarrietes o reductores de presión disminuye la frecuencia de mantenimiento (presión aconsejada de 1 a 5 bar (100 a 500 kPa)).
- **Poner llaves de corte cerca de los grifos** facilita la intervención de mantenimiento.
- Las tuberías, las llaves de corte, válvulas antirretorno, de purga, cartuchos y todo aparato sanitario deben revisarse siempre que sea necesario y por lo menos una vez al año.

## CALIBRACIÓN DE TEMPERATURA

Nuestros grifos mezcladores están preajustados de fábrica a 3 bar (300kPa), con presiones de agua caliente y agua fría iguales y una temperatura de agua caliente de  $65^{\circ}\text{C} \pm 5^{\circ}\text{C}$  y agua fría de  $15^{\circ}\text{C} \pm 5^{\circ}\text{C}$ . Si las condiciones de uso son diferentes, la temperatura del agua mezclada puede diferir de la temperatura preajustada de fábrica. Entonces tiene que corregir la maneta para la temperatura correcta (**fig. D, E y F**).

## CHOQUES TÉRMICO Y QUÍMICO

Este producto está diseñado para soportar los choques térmicos y químicos dentro de las regulaciones.

- Posibilidad de efectuar un choque térmico a la temperatura del agua caliente de la red sin desmontar la maneta:
  - Presionar el botón rojo con la ayuda de una herramienta puntiaguda  $\varnothing$  4 mm máx. El limitador de temperatura a  $41^{\circ}\text{C}$  se desbloquea.
  - Girar de 1/2 vuelta en el sentido antihorario con el fin de alcanzar la temperatura del agua caliente suministrada por la red.
- El agua fría puede entonces cortarse sin que se corte el agua caliente.
- **Una vez el choque térmico realizado, no olvide colocar la maneta en la posición inicial, girándolo en el sentido horario hasta que haga "clic" en el botón rojo** (para respetar la seguridad del limitador de agua caliente).

## Mantenimiento preventivo:

- Verificar al menos, dos veces por año la calibración.
- Verificar cada 2 meses la seguridad antiescaldamiento: cortar el agua fría y asegurarse que el agua caliente se bloquee en menos de 3 segundos.
- Con el fin de optimizar la fiabilidad de los grifos mezcladores termostáticos a lo largo del tiempo, y para cumplir con los requisitos de la circular DGS de 22/04/02 (en Francia), en relación con la prevención del riesgo de la legionela, recomendamos una revisión anual de las piezas siguientes:
  - Válvulas antirretorno y filtros: descalcificación y sustitución de piezas usadas o dañadas.
  - Cartucho intercambiable: descalcificación de las piezas internas, y sustitución de las piezas y las juntas usadas o dañadas.
  - Cámara de mezcla: descalcificación.

## Si la SECURITHERM no mezcla correctamente:

- Comprobar el buen equilibrio entre la presión del agua caliente y el agua fría.
- Comprobar el estado y la colocación de los filtros y válvulas debido a las impurezas.
- Desmontar la célula termostática para limpiarla o cambiarla..

## CONSERVACIÓN Y LIMPIEZA

- **Limpieza del cromo, del aluminio y del acero inoxidable:** no utilizar jamás productos abrasivos u otro producto a base de cloro o de ácido. Limpiar con agua ligeramente jabonosa, con un trapo o una esponja.
- **Protección antiheladas:** purgar las tuberías, y accionar varias veces el fluxor/grifo/ grifo mezclador para vaciar su contenido de agua. En caso de exposición prolongada a las heladas, recomendamos desmontar los mecanismos y almacenarlos en un lugar protegido.

### **Servicio posventa:**

**Tel.:** +34 639 969 563 - **e-mail:** sat@delabie.es

Estas instrucciones están disponibles en: [www.delabie.es](http://www.delabie.es)

## **Painéis de duche eletrónicos**

- Abertura:
  - por aproximação da mão a 4 cm do detetor de presença infravermelhos para a versão a pilhas.
  - por pressão no botão pulsador elétrico para as versões de corrente.
- Fecho voluntário ou automático, após 1 min de abertura (temporização de segurança).
- Escolha da temperatura sobre a misturadora termostática.
- Descarga automática todas as 24 horas após a última utilização: limpeza periódica de 60 segundos, ajuda a prevenir o risco de Legionella. Evita a estagnação da água e o desenvolvimento de bactérias nas canalizações.

## **Painéis de duche temporizados**

- Abertura por pressão no botão pulsador.
- Escolha da temperatura sobre a misturadora termostática.
- Fecho automático temporizado a ~30 seg (+5/- 10 seg.) a 3 bar (300 kPa).
- *Obs.: abaixo de 1,5 bar de pressão, a temporização diminui.*

## **Painéis de duche com torneira não-temporizada**

- Abertura e fecho pelas torneiras não temporizadas 1/4 de volta.
- Escolha da temperatura sobre a misturadora termostática.

## CARACTERÍSTICAS TÉCNICAS

Painel de duche com misturadora termostática individual para distribuição de água misturada.

- Estabilidade da temperatura:  $\pm 1,5^{\circ}\text{C}$  entre  $36^{\circ}\text{C}$  e  $41^{\circ}\text{C}$ .
- Pré-regulado a  $38^{\circ}\text{C}$  (AM) de fábrica (girar até parar o manípulo, no sentido inverso aos ponteiros do relógio), com uma diferença de temperatura de  $50^{\circ}\text{C}$ , entre a água fria e a água quente e pressões equilibradas a 3 bar.
- Primeiro limitador de temperatura a  $38^{\circ}\text{C}$ , segundo limitador de temperatura a  $41^{\circ}\text{C}$ , pressionando manualmente sobre o botão no manípulo.
- Segurança: corte da água quente no caso de falta de água fria e o inverso.
- A segurança térmica é ativada, se a diferença de temperatura entre a água quente e a água misturada for superior a  $15^{\circ}\text{C}$  e se a temperatura da água misturada não for superior a  $41^{\circ}\text{C}$ .
- Débito regulado a 6l/min com chuveiro de duche fixo ( $\pm 1 \text{ l/min}$ ) a 3 bar (300 kPa).

## INSTALAÇÃO

- Pressão: 1 bar (100 kPa) a 5 bar (500 kPa), recomendada: 3 bar (300 kPa).  
Diferença de pressão nas entradas AQ/AF: 1 bar máx.
- Temperatura de alimentação AQS:  $55 - 85^{\circ}\text{C}$ .
- Temperatura de alimentação AF:  $5 - 20^{\circ}\text{C}$ .

### **Alimentação elétrica (referências 792504 e 792514):**

- Alimentação elétrica 100-240 V/50-60 Hz classe II SELV (sem tomada de terra).
- A instalação deve estar em conformidade com as normas em vigor de cada País (em França NFC 15-100).
- Se o cabo de alimentação estiver danificado, deve ser substituído pelo instalador. Assegurar a colocação dos cabos de forma fixa (abraçadeira ou manga rígida).

- **As nossas torneiras devem ser instaladas por instaladores profissionais**, respeitando as regras em vigor, as prescrições dos gabinetes de estudo e as regras de arte.
- **Respeitar o diâmetro das tubagens** permite evitar os golpes de martelo ou perdas de pressão/débito (ver tabela de cálculo do catálogo on line em [www.delabie.pt](http://www.delabie.pt)).
- **Proteger a instalação** com filtros, anti-golpe de martelo ou redutores de pressão diminui a frequência de manutenção (pressão aconselhada 1 a 5 bar (100 a 500 kPa)).
- **Instalar válvulas de segurança** na proximidade das torneiras facilita a intervenção de manutenção.
- As canalizações, filtros, válvulas antirretorno, torneiras de segurança, de purga, cartuchos e todos os aparelhos sanitários devem ser verificados sempre que necessário e pelo menos, uma vez por ano.

## REGULAÇÃO DA TEMPERATURA

As nossas misturadoras são reguladas de fábrica a 3 bar (300kPa), com igual pressão de água quente e água fria e uma temperatura de água quente de  $65^{\circ}\text{C} \pm 5^{\circ}\text{C}$  e água fria de  $15^{\circ}\text{C} \pm 5^{\circ}\text{C}$ .

Se as condições de utilização forem diferentes, a temperatura da água misturada pode diferir da temperatura pré-regulada de fábrica. Assim sendo, deve reposicionar o manípulo na temperatura correspondente (**fig. D, E e F**).

## CHOQUES TÉRMICOS E QUÍMICOS

Este produto está projetado para suportar choques térmicos e químicos ao abrigo dos regulamentos em vigor.

- Possibilidade de efetuar um choque térmico à temperatura da água quente da rede sem desmontar o manípulo:
  - Pressionar o botão vermelho com a ajuda de uma ferramenta pontiaguda  $\varnothing$  4 mm máx.  
O limitador de temperatura a  $41^{\circ}\text{C}$  desbloqueia.
  - Girar 1/2 volta no sentido inverso aos ponteiros do relógio de forma a obter a temperatura máxima de água quente fornecida pela rede.
- A água fria pode agora ser cortada sem que se corte a água quente.
- **Uma vez realizado o choque térmico, não esquecer de colocar o manípulo na posição inicial, girando o manípulo no sentido dos ponteiros do relógio, até fazer "clac" no botão vermelho** (para respeitar a segurança do limitador de água quente).

**Manutenção preventiva:**

- Verificar pelo menos, duas vezes por ano a regulação.
- Verificar a cada 2 meses a segurança anti-queimaduras: cortar a água fria e assegurar que a água quente bloqueia em menos de 3 segundos.
- De forma a otimizar a fiabilidade das misturadoras termostáticas no tempo e respeitar as indicações da circular DGS de 22/04/02 (em França), relativa à prevenção do risco ligado à Legionella, recomendamos um controlo anual das seguintes peças:
  - Válvulas antirretorno e filtros: descalcificação e substituição das peças gastas ou danificadas.
  - Cartucho intermutável: descalcificação das peças internas e, substituição de peças e juntas gastas ou danificadas.
  - Câmara de mistura: descalcificação.

**Se a SECURITHERM não mistura corretamente:**

- Verificar o bom equilíbrio de pressão de água quente e água fria.
- Verificar o estado e colocação dos filtros e válvulas, podem estar obstruídos devido a impurezas.
- Desmontar a célula termostática para a limpar [ou de la remplacer](#).

**CONSERVAÇÃO & LIMPEZA**

- **Limpeza do cromado, alumínio e do Inox:** nunca utilizar produtos abrasivos ou à base de cloro ou ácido. Limpar com água ligeiramente ensaboada, com um pano ou esponja.
- **Riscos de gelo:** purgar as canalizações a acionar diversas vezes a torneira/misturadora para vazar a água nela contida. Em caso de exposição prolongada ao gelo, recomendamos desmontar os mecanismos e colocá-los em local abrigado.

**Serviço Pós-Venda:**

**Tel.:** +351 234 303 940 - **email:** suporte.tecnico@delabie.pt

Esta ficha está disponível em: [www.delabie.pt](http://www.delabie.pt)

## Сенсорные панели

- Открытие :
  - при приближении руки на 4 см к инфракрасному детектору присутствия для моделей от батареи.
  - нажатием на сенсорную кнопку включения для моделей от сети.
- Намеренное или автоматическое закрытие через 1 минуту (безопасное закрытие).
- Выбор температуры на термостатическом смесителе.
- Автоматическое ополаскивание каждые 24 часа после последнего использования: периодическое ополаскивание 60 секунд помогает предотвратить риск развития легионеллёза. Оно также исключает застой воды и размножение бактерий в канализации.


## Порционные панели

- Открытие нажатием на кнопку.
- Выбор температуры на термостатическом смесителе.
- Автоматическое порционное закрытие через ~30 сек (+5/-10 при давлении 3 бара).
- *Важно : при давлении ниже 1,5 бар интервал подачи воды сокращается. Чтобы избежать этого явления, используйте насадку-диффузор DP.*

## Панели с двойным управлением

- Не порционное открытие и закрытие, вентили 1/4 круга.
- Выбор температуры на термостатическом смесителе.

## ТЕХНИЧЕСКИЕ ХАРАКТЕРИСТИКИ

- Душевая панель с индивидуальным термостатическим смесителем для подачи смешанной воды.
- Стабильная температура :  $\pm 1,5^{\circ}\text{C}$  между 36 и 41 $^{\circ}\text{C}$ .
  - Базовая заводская установка 38 $^{\circ}\text{C}$  (CB) (кольцо повернуто до упора против часовой стрелки), разница температуры холодной и горячей воды 50 $^{\circ}\text{C}$ .
  - Регулирование температуры смешанной воды до самой холодной до 38 $^{\circ}\text{C}$ . Ручная настройка температуры поворотом красной кнопки вентиля  сначала на 38  $^{\circ}\text{C}$ , затем на 41 $^{\circ}\text{C}$ .
  - Безопасность: мгновенная остановка подачи горячей воды в случае перекрытия холодной воды и наоборот. Антиожоговая защита активирована, если разница температур смешанной и горячей воды больше 15 $^{\circ}\text{C}$  и если температура смешанной воды не превышает 41 $^{\circ}\text{C}$ .
  - Регулируемый расход воды 6 л/мин для моделей с фиксированной душевой головкой ( $\pm 1$ ) при давлении 3 бара (300 kPa).

## УСТАНОВКА

- Давление: 1 бар (100kPa) - 5 бар (500 kPa), рекомендованное давление 3 бара (300 kPa). Разница между давление CB / XB : макс. 1 бар.
- Подвод горячей воды: 55 - 85 $^{\circ}\text{C}$  (разница температуры горячей и холодной воды минимум 50 $^{\circ}\text{C}$ ).
- Подвод холодной воды: 5 - 20 $^{\circ}\text{C}$ .

## Подключение электричества (артикулы 792504 и 792514):

- Подключение электричества на 100-240 В / 50-60 Гц, класс II, низкое безопасное напряжение (без заземления).
- Установка должна соответствовать нормативам вашей страны.
- Если кабель поврежден, он должен быть заменен установщиком.
- Положение кабелей должно быть обеспечено фиксированной установкой (зажимное кольцо или жесткая оболочка).

- **Наша сантехническая арматура должна устанавливаться профессиональными сантехниками** с учетом действующих нормативных актов и предписаний проектных бюро.
- **Соблюдение диаметра труб** позволяет избегать гидравлических ударов или потери давления/расхода (см. таблицу по расчету в каталоге и на сайте [www.delabie.ru](http://www.delabie.ru)).
- **Защита установки** фильтрами, гасителями гидравлического удара или ограничителями давления снижает частоту процедур по уходу (рекомендованное давление: 1 - 5 бара).
- **Установка запорных вентилей** рядом с кранами облегчает техническое обслуживание.
- Канализационные трубы, фильтры, обратные клапаны, запорные вентили, водоразборный кран, картридж и любые другие сантехнические устройства должны подвергаться проверке так часто, как требуется, и как минимум раз в год.

## УСТАНОВКА ТЕМПЕРАТУРЫ

Заводская установка наших смесителей действительна при давлении 3 бара, равных давлениях горячей и холодной воды, температуре горячей воды  $65^{\circ}\text{C} \pm 5^{\circ}\text{C}$  и холодной воды  $15^{\circ}\text{C} \pm 5^{\circ}\text{C}$ . Если условия использования отличаются, температура смешанной воды может быть отличной от указанной. В таком случае, вам необходимо отрегулировать вентили до нужной температуры (**схема D, E и F**).

## ТЕРМИЧЕСКАЯ И ХИМИЧЕСКАЯ ОБРАБОТКА

Этот продукт специально разработан для возможности проведения термической и химической обработки в рамках действующих технических регламентов.

- Осуществление термической обработки при помощи горячей воды в сети, не снимая вентиль:
  - Нажать красную кнопку, используя острый инструмент макс Ø 4 мм.
  - Стопор ограничения температуры, дойдя до  $41^{\circ}\text{C}$  разблокируется.
  - Повернуть 1/2 оборота против часовой стрелки до уровня максимальной температуры горячей воды в сети.
- Холодная вода может быть перекрыта без прекращения подачи горячей воды.
- **После завершения процесса термической обработки, не забудьте повернуть вентиль в исходное положение, повернув его по часовой стрелке до щелчка красной кнопки** (для соблюдения безопасности установить стопор на горячую воду).

**Профилактическое техническое обслуживание:**

- Проверять калибровку минимум два раза в год.
- Проверять каждые 2 месяца антиожоговую защиту: перекрыть холодную воду и удостовериться в том, что горячая вода прекращает течь меньше чем через 3 секунды.
- Для обеспечения надежной и долговременной работы термостатических смесителей и соблюдения предписаний циркуляра DGS от 22/04/02 относительно профилактики развития легионеллы мы рекомендуем ежегодный контроль следующих деталей:
  - Обратные клапаны и фильтры: удаление налета и замена изношенных или поврежденных деталей.
  - Сменный картридж: удаление налета с внутренних деталей и замена изношенных или поврежденных деталей и прокладок.
  - Смесительная камера: удаление налета.

**Если SECURITHERM неправильно смешивает воду:**

- Проверить равенство давлений горячей и холодной воды.
- Проверить состояние и положение фильтров и клапанов , которые могут быть засорены.
- Снять и прочистить термостатическую ячейку .

**УХОД И ЧИСТКА**

- **Чистка хромированной, алюминиевой поверхности и поверхности из нержавеющей стали:** Никогда не используйте абразивные чистящие средства и другие продукты на основе хлора или кислот. Мойте тряпкой или губкой в слегка мыльной воде.
- **Защита от замораживания:** Ополосните канализационные трубы напором воды и нажмите несколько раз на кнопку крана, чтобы опорожнить от содержащейся в нем воды. В случае длительного воздействия холодных температур, рекомендуется демонтировать механизм и хранить в теплом помещении.

**Послепродажное обслуживание****ПРЕДСТАВИТЕЛЬСТВО В РОССИИ тел.:** +7 495 787 62 04 / +7 495 787 64 32Электронный адрес: [delabie@arbat-france.com](mailto:delabie@arbat-france.com)**After Sales Care and Technical Support: DELABIE SCS: E-mail:** [sav@delabie.fr](mailto:sav@delabie.fr)



## 电子感应淋浴柱

- 启动出水:
  - 电池版本·将手置于红外线感应器前方4厘米处。
  - 电源版本·按电子感应按钮。
- 扬手感应停止出水·或者一分钟出水后自动停止出水(安全时长)。
- 恒温阀可调节温度。
- 自洁式冲水-上次使用后每24小时自动出水 60秒。帮助防止军团杆菌·防止管路积水和细菌滋生。此功能可以防止水停滞和管道中细菌的生长。

## 延时淋浴柱

- 按按钮打开。
- 恒温阀可调节温度。
- 30秒自动关闭(在3 bar (300 kPa) 水压时间+5/-10秒)。
- 注: 低于1.5 bar的压力表示时间流较短。如果是这种情况·使用DP Nozzle避免这个问题。

## 感应加按压双控淋浴柱

- 打开和关闭四分之一圈的非时间流量阀。
- 恒温阀可调节温度。

## 技术规格

淋浴柱带独立恒温阀·用于分配温水。

- 温度稳定性:  $\pm 1.5^{\circ}\text{C}$  36°C至41°C。
- 出厂预设38°C(温水)(通过逆时针转动十字轴停止)·冷水和热水之间的温差为50°C。
- 温度可从低温调整至38°C。第一个温度限制设置为38°C·通过按下控制装置上的按钮·在41°C下进行第二次限制⑤。
- 安全: 冷水故障时热水关闭·反之亦然。  
如果热水和冷水之间的温差大于15°C·则热安全激活·如果混合水不超过41°C。
- 在3 bar (300 kPa) 下·使用固定淋浴喷头( $\pm 1$ )将流量调节至6 l/min。

## 安装

- 压力: 1 bar (100 kPa) 至5 bar (500 kPa)·建议: 3 bar (300 kPa)·冷热水入口压差: 最大1 bar。
- 热水供应温度: 55-85°C(建议热水和冷水之间的最小温差为50°C)。
- 冷水温度: 5 - 20°C。

## 电源(参考792504和792514):

- 100-240 V/50-60 Hz II级TBTS电源(无接地插座)。
- 安装必须符合贵国现行标准(法国·NF C 15-100)。
- 如果电源线损坏·必须由安装人员更换。
- 用固定工具(如刚性护套或电缆支架)将电缆固定到位。

- 我们的配件必须由专业安装人员按照现行法规、流体设计办公室的要求和行业规则进行安装。
- 正确测算管道直径可以避免水流、水压减少或水锤现象（可参考我司目录及官网 [www.delabie.com](http://www.delabie.com)）
- 使用过滤器、水锤避雷器或减压器保护装置可减少维护频率（推荐压力为 1 至 5 bar）。
- 在水龙头附近安装截止阀便于维护工作。
- 管道、过滤器、止回阀、截止阀、排放阀、滤芯和所有卫生器具必须至少每年检查一次，并根据需要经常检查

## 温度校准

我们的恒温阀在工厂预设为3巴（300千帕），具有相同的冷热水压力和热水压力，水压为  $65^{\circ}\text{C} \pm 5^{\circ}\text{C}$ ，冷水为  $15^{\circ}\text{C} \pm 5^{\circ}\text{C}$ 。

如果使用条件不同，温水的温度可能与预设温度不同。应在相应温度下重新定位控件（图D、E和F）。

## 热冲击和化学冲击

该产品的设计能够承受现时规定的热冲击和化学冲击规定。

- 无需拆除控制装置，可以在热水系统温度下进行热冲击：
  - 用尖锐的工具按下红色按钮 $\varnothing 4$  mm（最大值）。
  - $41^{\circ}\text{C}$ 的温度限制将解锁。
  - 逆时针转动1/2，以达到最高温度。
- 现在可以在不切断热水的情况下切断冷水。
- 一旦发生热冲击，不要忘记顺时针转动十字轴回到初始位置，直到红色按钮“咔嚓”一声（为了安全起见，停止热水）。

## 恒温阀维护

预防性维护：

- 每年至少检查两次校准。
- 每2个月检查一次防烫伤安全性：关闭冷水，检查是否热水在3秒内就会堵塞。
- 为了长期优化恒温混合器的可靠性，我们建议每年检查一次以下部分：
  - 止回阀和过滤器：除垢和更换磨损或损坏的零件。
  - 可互换滤芯：内部零件除垢，更换磨损或损坏的内部零件并封存。
  - 混合空间：除垢。

如果Securiterm恒温阀不能正常运作：

- 确保热水和冷水压力的正确平衡。
- 检查可能被杂质堵塞的过滤器和止回阀的状况和位置。
- 拆开恒温元件，以便清洁。

- **清洁铬和不锈钢**：切勿使用研磨剂或任何其他氯或酸基产品。用布或海绵在略带肥皂的水中清洁。
- **防冻保护**：清空管道并多次操作配件以清空其中的水分。如果长时间暴露在霜冻中，我们建议拆除机械装置并将其存放在室内。

### 售后服务：

Tél. : + 33 (0)3 22 60 22 74 - e-mail : sav@delabie.fr

可在以下网址获取说明书: [www.delabie.fr](http://www.delabie.fr)