

# DELABIE

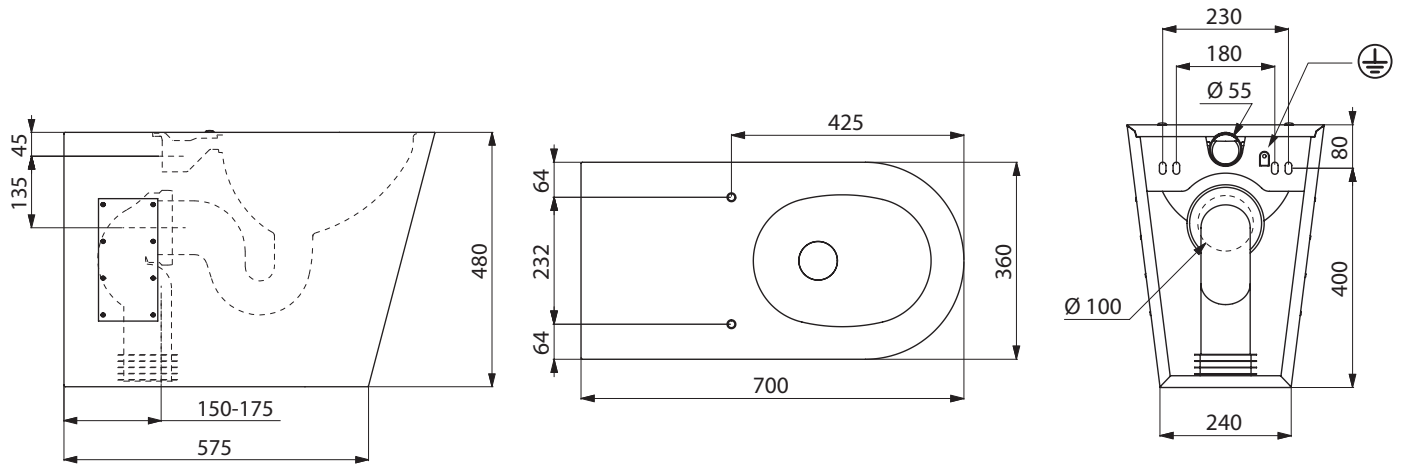
# 110700

## NT 110700

Indice A

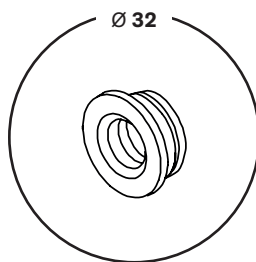
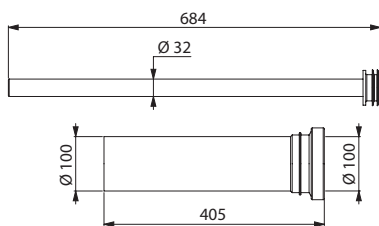


- FR** WC à poser 700 P
- EN** 700 P floor-standing WC pan
- DE** WC 700 P bodenstehend
- PL** WC stojące 700 P
- NL** 700 P staand toilet
- ES** Inodoro a suelo 700 P
- PT** Sanita ao pavimento 700 P
- RU** Унитаз напольный 700 P

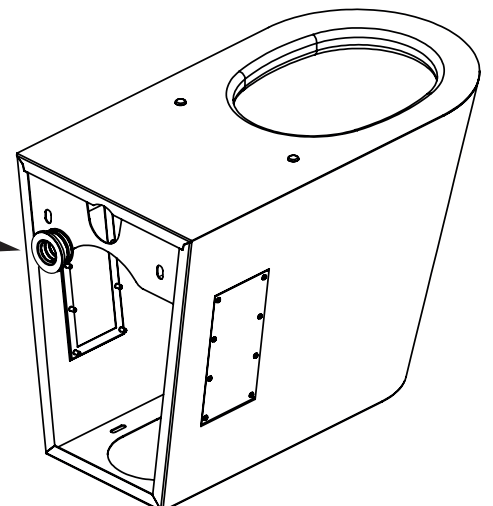


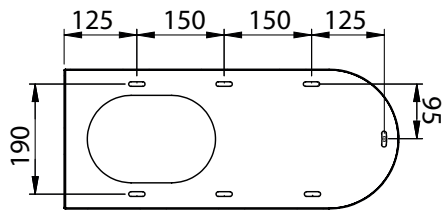
### Ref. 100529

Kit de raccordement non fourni  
Connection kit not included  
Anschluss-Set nicht im Lieferumfang enthalten  
Zestaw podłączeniowy nie jest dołączony do zestawu  
Aansluitset niet meegeleverd  
Kit de conexión no incluido  
Kit de ligação não incluído  
Соединительный комплект не включено



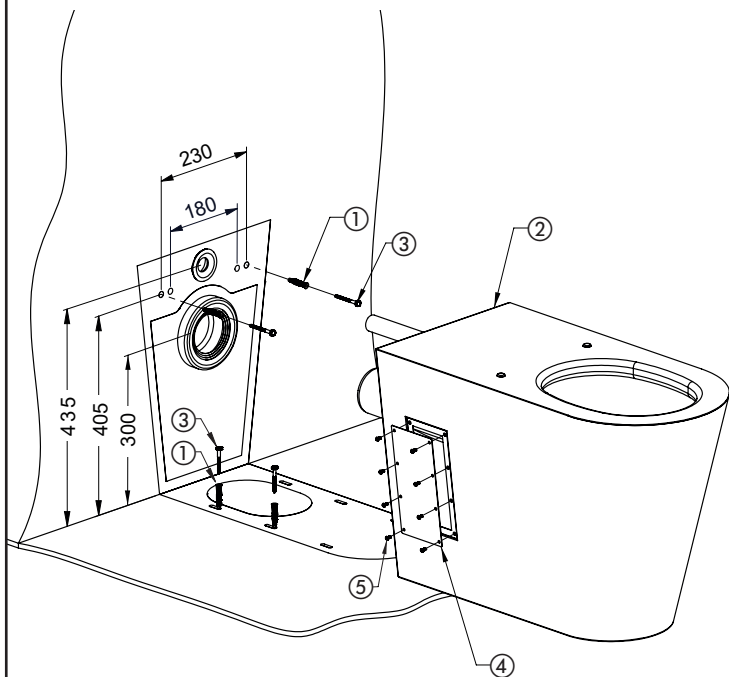
Fourni  
Included  
Im Lieferumfang enthalten  
Załączone w zestawie  
Meegeleverd  
Incluido  
Incluído  
Включено





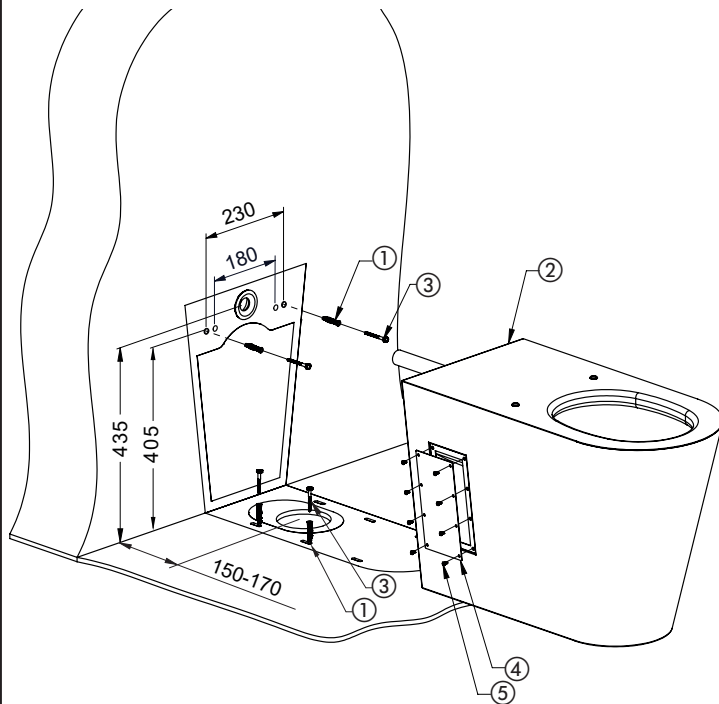
- Pour une évacuation d'eau horizontale
- For horizontal waste outlet
- Für Abgang waagerecht
- Poziomy odpływ wody

- Voor horizontale afvoer
- Para evacuación de agua horizontal
- Para descarga horizontal
- Для горизонтального выпуска



- Pour une évacuation d'eau verticale
- For vertical waste outlet
- Für Abgang senkrecht
- Pionowy odpływ wody

- Voor verticale afvoer
- Para evacuación de agua vertical
- Para descarga vertical
- Для вертикального выпуска



## RAPPEL

FR

- Nos appareils sanitaires doivent être installés par des installateurs professionnels en respectant les réglementations en vigueur, les prescriptions des bureaux d'études fluides et les règles de l'art.

## ENTRETIEN & NETTOYAGE

- Nettoyage de l'Inox : ne jamais utiliser d'abrasifs ou tout autre produit à base de chlore ou d'acide. Nettoyer à l'eau légèrement savonneuse, avec un chiffon doux ou une éponge, rincer et bien sécher.

### Service Après-Vente :

Tél. : +33 (0)3 22 60 22 74 - e-mail : sav@delabie.fr  
Notice disponible sur : www.delabie.fr

## AANBEVELINGEN

NL

- Onze sanitaire toestellen dienen geplaatst te worden door professionele vaklui die de plaatselijk geldende reglementering, de voorschriften van de studie burelen en de «regels der kunst» dienen te respecteren.

## ONDERHOUD EN REINIGING

- Reinigen van rvs: gebruik nooit schuurmiddelen en chloorhoudende of andere chemische producten. Reinigen met zeepwater, met een zachte doek of spons, afspoelen en goed afdrogen.

### Dienst Na Verkoop:

Tel.: +32 2 882 32 04 - e-mail: sav@delabiebelux.com  
Deze handleiding is beschikbaar op www.delabiebelux.com

## REMINDER

EN

- Our sanitary ware must be installed by professional installers in accordance with current regulations and recommendations in your country, and the specifications of the fluid engineer.

## MAINTENANCE & CLEANING

- Cleaning stainless steel: do not use abrasive, chlorine or any other acid-based cleaning products. Clean with slightly soapy water using a soft cloth or sponge. Rinse and dry well.

### After Sales Care Support:

For the UK market only: Tel. 01491 821 821 - e-mail: technical@delabie.co.uk  
The installation guide is available on: www.delabie.co.uk  
For all other markets: Tel. +33 (0)3 22 60 22 74 - e-mail: sav@delabie.fr  
The installation guide is available on: www.delabie.com

## RECUERDO

ES

- Nuestros aparatos sanitarios deberán ser instalados por instaladores profesionales respetando las reglamentaciones vigentes y las prescripciones de las oficinas de proyectos fluidos.

## MANTENIMIENTO Y LIMPIEZA

- Limpieza del acero inoxidable: nunca utilizar abrasivos o otro producto con cloro o ácido. Limpiar al agua ligeramente jabonosa, con un trapo suave o una esponja, aclarar y secar bien.

### Servicio posventa:

Tel.: +34 639 969 563 - e-mail: sat@delabie.es  
Estas instrucciones están disponibles en: www.delabie.es

## HINWEIS

DE

- Einbau und Inbetriebnahme unserer Sanitär-Ausstattung muss von geschultem Fachpersonal unter Berücksichtigung der allgemein anerkannten Regeln der Technik durchgeführt werden.

## INSTANDHALTUNG & REINIGUNG

- Reinigung von Edelstahl: Niemals scheuernde, chlor- oder säurehaltige Produkte verwenden. Mit Wasser und etwas Seife sowie einem weichen Tuch oder Schwamm reinigen, gründlich abspülen und trocknen.

### Technischer Kundendienst:

Tel.: +49 (0)231 496634-14 - E-Mail: kundenservice@delabie.de  
Anleitung verfügbar unter: www.delabie.de

## LEMBRE-SE

PT

- Os nossos equipamentos sanitários devem ser instalados por instaladores profissionais, respeitando as regras em vigor, as prescrições dos gabinetes de estudo e as regras de arte.

## MANUTENÇÃO & LIMPEZA

- Limpeza do Inox : nunca utilizar produtos abrasivos ou à base de cloro ou ácido. Limpar com água ligeiramente ensaboada, com um pano suave ou esponja, enxaguar e secar bem.

### Serviço Pós-Venda:

Tel.: +351 234 303 940 - e-mail: suporte.tecnico@delabie.pt  
Esta ficha está disponível em: www.delabie.pt

## UWAGA

PL

- Nasze urządzenia sanitarne muszą być instalowane przez profesjonalnych instalatorów, przestrzegając obowiązującego prawa, zapisów biur projektowych i dobrych praktyk.

## OBSŁUGA I CZYSZCZENIE

- Czyszczenie stali nierdzewnej: nie należy używać środków żrących, na bazie chloru lub kwasu. Czyścić wodą z mydłem, za pomocą miękkiej szmatki lub gąbki, optukać i dobrze osuszyć.

### Serwis Posprzedażowy:

Tel.: +48 22 789 40 52 - e-mail: serwis.techniczny@delabie.pl  
Ulotka dostępna jest również na stronie: www.delabie.pl

## НАПОМИНАНИЕ

RU

- Наше сантехническое оборудование должно устанавливаться профессиональными сантехниками с учетом действующих нормативных актов и предписаний проектных бюро.

## УХОД И ЧИСТКА

- Чистка поверхности из нержавеющей стали: Никогда не используйте абразивные чистящие средства и другие продукты на основе хлора или кислот. Промыть слегка мыльной водой при помощи мягкой ткани или губки, хорошо ополоснуть и просушить.

### Послепродажное обслуживание

ПРЕДСТАВИТЕЛЬСТВО В РОССИИ тел.: +7 495 787 62 04 / +7 495 787 64 32  
Электронный адрес: delabie@arbat-france.com

After Sales Care and Technical Support: DELABIE SCS: E-mail: sav@delabie.fr