

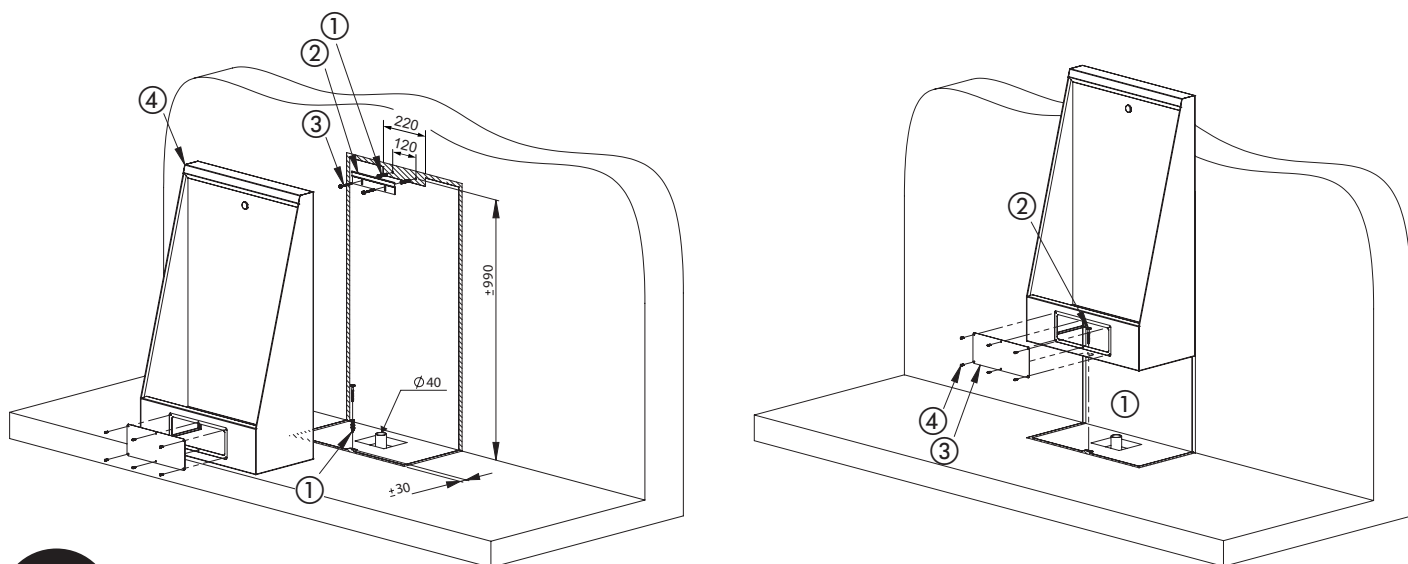
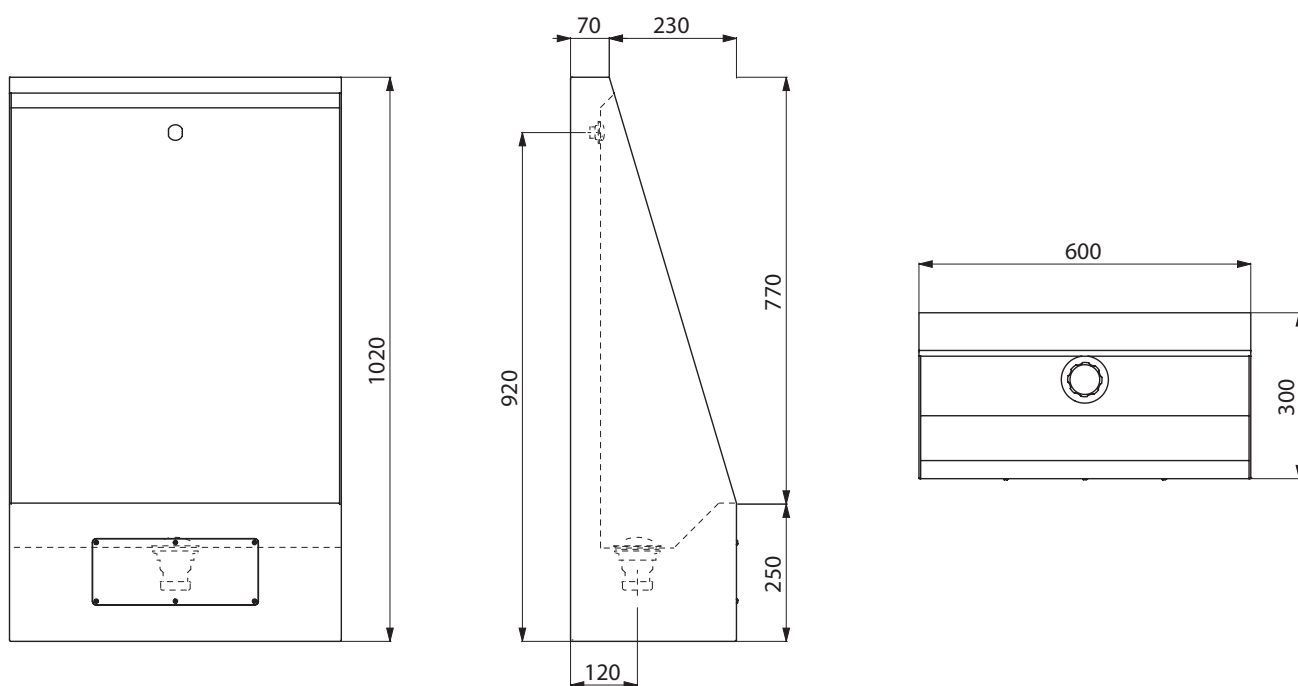
# DELABIE

# 130300

**NT 130300**  
Indice A



- FR** *Stalle d'urinoir LP à poser L.600*
- EN** *Floor-standing LP stall urinal L. 600*
- DE** *Urinalrinne LP bodenstehend B. 600*
- PL** *Pisuar rynnowy LP stojący L.600*
- NL** *Staand LP urinoir L.600*
- ES** *Urinario LP a suelo L.600*
- PT** *Urinol LP de pousar L.600*
- RU** *Напольный писсуар LP, накладной, Д,600*



**RAPPEL****FR**

- Nos appareils sanitaires doivent être installés par des installateurs professionnels en respectant les réglementations en vigueur, les prescriptions des bureaux d'études fluides et les règles de l'art.

**ENTRETIEN & NETTOYAGE**

- Nettoyage de l'inox : ne jamais utiliser d'abrasifs ou tout autre produit à base de chlore ou d'acide. Nettoyer à l'eau légèrement savonneuse, avec un chiffon doux ou une éponge, rincer et bien sécher.

**Service Après-Vente :**

**Tél. :** + 33 (0)3 22 60 22 74 - **e-mail :** sav@delabie.fr  
Notice disponible sur : www.delabie.fr

**AANBEVELINGEN****NL**

- Onze sanitaire toestellen dienen geplaatst te worden door professionele vaklui die de plaatselijk geldende reglementering, de voorschriften van de studie burelen en de «regels der kunst» dienen te respecteren.

**ONDERHOUD EN REINIGING**

- Reinigen van rvs: gebruik nooit schuurmiddelen en chloorhoudende of andere chemische producten. Reinigen met zeepwater, met een zachte doek of spons, afspoelen en goed afdrogen.

**Dienst Na Verkoop:**

**Tel.:** +32 2 882 32 04 - **e-mail:** sav@delabiebelux.com  
Deze handleiding is beschikbaar op www.delabiebelux.com

**REMINDER****EN**

- Our sanitary ware must be installed by professional installers in accordance with current regulations and recommendations in your country, and the specifications of the fluid engineer.

**MAINTENANCE & CLEANING**

- Cleaning stainless steel: do not use abrasive, chlorine or any other acid-based cleaning products. Clean with slightly soapy water using a soft cloth or sponge. Rinse and dry well.

**After Sales Care Support:**

**For the UK market only:** Tel. 01491 821 821 - **e-mail:** technical@delabie.co.uk  
The installation guide is available on: www.delabie.co.uk  
**For all other markets:** Tel. +33 (0)3 22 60 22 74 - **e-mail:** sav@delabie.fr  
The installation guide is available on: www.delabie.com

**RECUERDO****ES**

- Nuestros aparatos sanitarios deberán ser instalados por instaladores profesionales respetando las reglamentaciones vigentes y las prescripciones de las oficinas de proyectos fluidos.

**MANTENIMIENTO Y LIMPIEZA**

- Limpieza del acero inoxidable: nunca utilizar abrasivos o otro producto con cloro o ácido. Limpiar al agua ligeramente jabonosa, con un trapo suave o una esponja, aclarar y secar bien.

**Servicio posventa:**

**Tel.:** +34 639 969 563 - **e-mail:** sat@delabie.es  
Estas instrucciones están disponibles en: www.delabie.es

**HINWEIS****DE**

- Einbau und Inbetriebnahme unserer Sanitär-Ausstattung muss von geschultem Fachpersonal unter Berücksichtigung der allgemein anerkannten Regeln der Technik durchgeführt werden.

**INSTANDHALTUNG & REINIGUNG**

- Reinigung von Edelstahl: Niemals scheuernde, chlor- oder säurehaltige Produkte verwenden. Mit Wasser und etwas Seife sowie einem weichen Tuch oder Schwamm reinigen, gründlich abspülen und trocknen.

**Technischer Kundendienst:**

**Tel.:** +49 (0)231 496634-14 - **E-Mail:** kundenservice@delabie.de  
Anleitung verfügbar unter: www.delabie.de

**LEMBRE-SE****PT**

- Os nossos equipamentos sanitários devem ser instalados por instaladores profissionais, respeitando as regras em vigor, as prescrições dos gabinetes de estudo e as regras de arte.

**MANUTENÇÃO & LIMPEZA**

- Limpeza do Inox : nunca utilizar produtos abrasivos ou à base de cloro ou ácido. Limpar com água ligeiramente ensaboada, com um pano suave ou esponja, enxaguar e secar bem.

**Serviço Pós-Venda:**

**Tel.:** +351 234 303 940 - **e-mail:** suporte.tecnico@delabie.pt  
Esta ficha está disponível em: www.delabie.pt

**UWAGA****PL**

- Nasze urządzenia sanitarne muszą być instalowane przez profesjonalnych instalatorów, przestrzegając obowiązującego prawa, zapisów biur projektowych i dobrych praktyk.

**OBŚŁUGA I CZYSZCZENIE**

- Czyszczenie stali nierdzewnej: nie należy używać środków żrących, na bazie chloru lub kwasu. Czyścić wodą z mydłem, za pomocą miękkiej szmatki lub gąbki, opłukać i dobrze osuszyć.

**Serwis Posprzedazowy:**

**Tel.:** +48 22 622 02 26 - **e-mail:** serwis.techniczny@delabie.pl  
Ulotka dostępna jest również na stronie: www.delabie.pl

**НАПОМИНАНИЕ****RU**

- Наше сантехническое оборудование должно устанавливаться профессиональными сантехниками с учетом действующих нормативных актов и предписаний проектных бюро.

**УХОД И ЧИСТКА**

- Чистка поверхности из нержавеющей стали: Никогда не используйте абразивные чистящие средства и другие продукты на основе хлора или кислот. Промойте слегка мыльной водой при помощи мягкой ткани или губки, хорошо ополоснуть и просушить.

**Послепродажное обслуживание**

**ПРЕДСТАВИТЕЛЬСТВО В РОССИИ тел.:** +7 495 787 62 04 / +7 495 787 64 32  
Электронный адрес: delabie@arbat-france.com  
**After Sales Care and Technical Support: DELABIE SCS: E-mail:** sav@delabie.fr