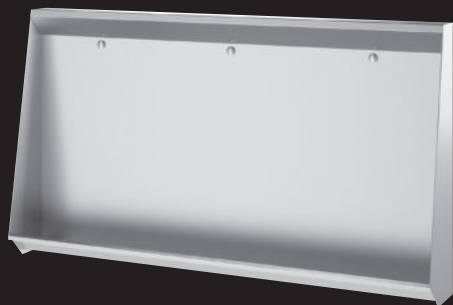


# DELABIE

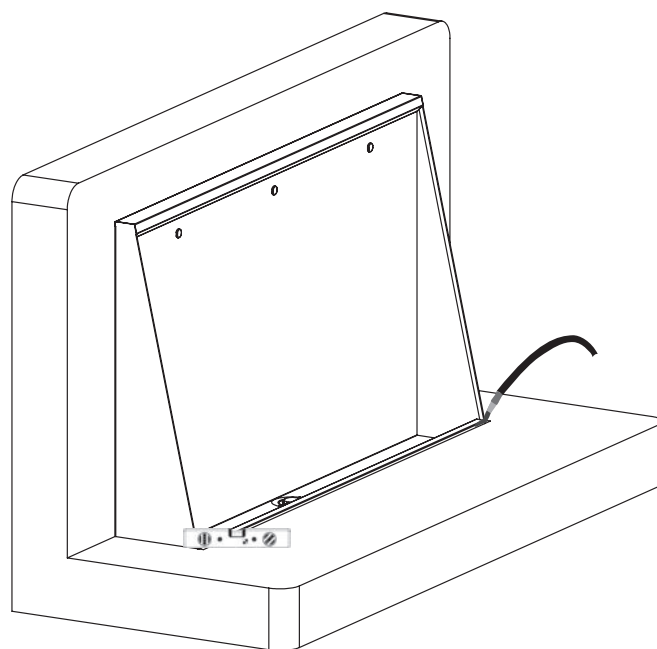
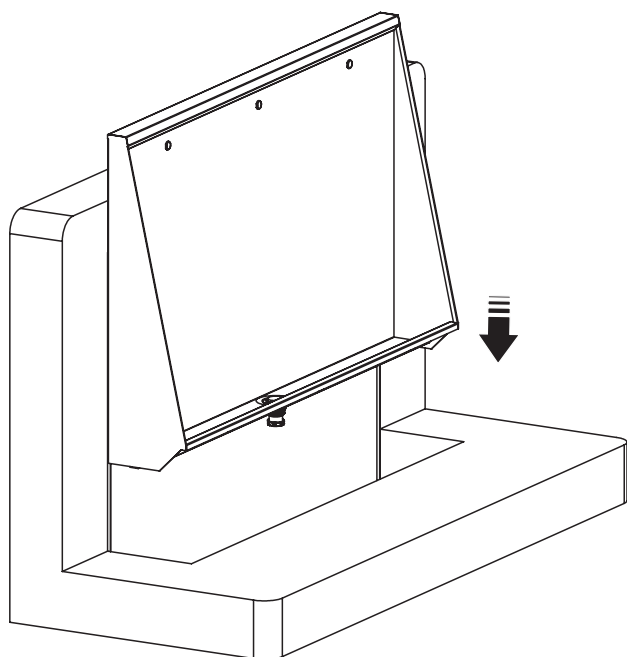
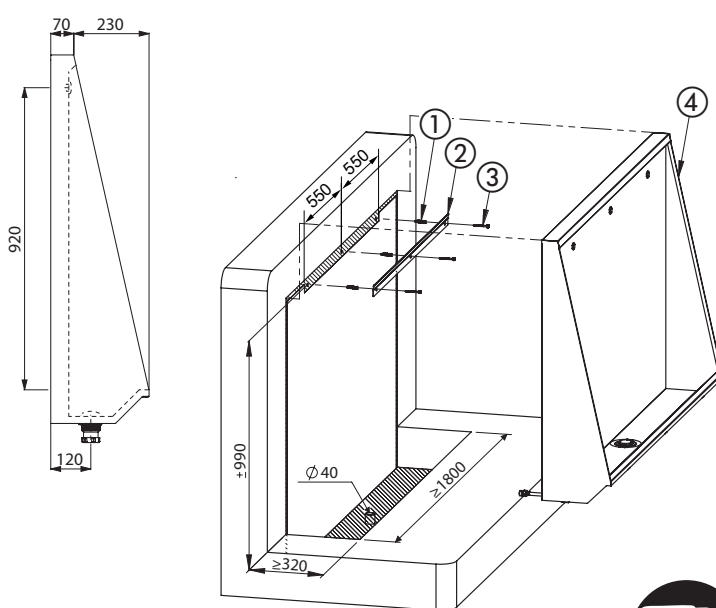
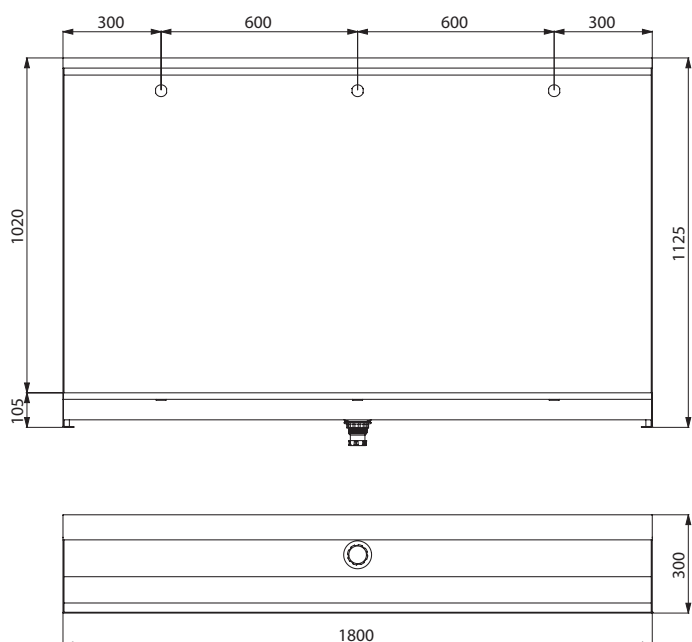
# 130220

## NT 130220

Indice A



- FR** *Stalle d'urinoir L à encastrer L.1800*
- EN** *Recessed L trough urinal L. 1,800*
- DE** *Urinalrinne L für Fußbodeneinbau B. 1.800*
- PL** *Pisuar rynnowy L do zabudowy L.1800*
- NL** *Staand L urinoir voor inbouw L.1.800*
- ES** *Urinario L para encastrar L.1800*
- PT** *Urinol L de encastrar L.1800*
- RU** *Напольный писсуар L встраиваемый в пол, Д.1800*



## RAPPEL

FR

- Nos appareils sanitaires doivent être installés par des installateurs professionnels en respectant les réglementations en vigueur, les prescriptions des bureaux d'études fluides et les règles de l'art.

## ENTRETIEN & NETTOYAGE

- Nettoyage de l'Inox : ne jamais utiliser d'abrasifs ou tout autre produit à base de chlore ou d'acide. Nettoyer à l'eau légèrement savonneuse, avec un chiffon doux ou une éponge, rincer et bien sécher.

### Service Après-Vente :

Tél. : +33 (0)3 22 60 22 74 - e-mail : sav@delabie.fr  
Notice disponible sur : www.delabie.fr

## AANBEVELINGEN

NL

- Onze sanitaire toestellen dienen geplaatst te worden door professionele vaklui die de plaatselijk geldende reglementering, de voorschriften van de studie burelen en de «regels der kunst» dienen te respecteren.

## ONDERHOUD EN REINIGING

- Reinigen van rvs: gebruik nooit schuurmiddelen en chloorhoudende of andere chemische producten. Reinigen met zeepwater, met een zachte doek of spons, afspoelen en goed afdrogen.

### Dienst Na Verkoop:

Tel.: +32 2 882 32 04 - e-mail: sav@delabiebelux.com  
Deze handleiding is beschikbaar op www.delabiebelux.com

## REMINDER

EN

- Our sanitary ware must be installed by professional installers in accordance with current regulations and recommendations in your country, and the specifications of the fluid engineer.

## MAINTENANCE & CLEANING

- Cleaning stainless steel: do not use abrasive, chlorine or any other acid-based cleaning products. Clean with slightly soapy water using a soft cloth or sponge. Rinse and dry well.

### After Sales Care Support:

**For the UK market only:** Tel. 01491 821 821 - e-mail: technical@delabie.co.uk  
The installation guide is available on: www.delabie.co.uk  
**For all other markets:** Tel. +33 (0)3 22 60 22 74 - e-mail: sav@delabie.fr  
The installation guide is available on: www.delabie.com

## RECUERDO

ES

- Nuestros aparatos sanitarios deberán ser instalados por instaladores profesionales respetando las reglamentaciones vigentes y las prescripciones de las oficinas de proyectos fluidos.

## MANTENIMIENTO Y LIMPIEZA

- Limpeza del acero inoxidable: nunca utilizar abrasivos o otro producto con cloro o ácido. Limpiar al agua ligeramente jabonosa, con un trapo suave o una esponja, aclarar y secar bien.

### Servicio posventa:

Tel.: +34 639 969 563 - e-mail: sat@delabie.es  
Estas instrucciones están disponibles en: www.delabie.es

## HINWEIS

DE

- Einbau und Inbetriebnahme unserer Sanitär-Ausstattung muss von geschultem Fachpersonal unter Berücksichtigung der allgemein anerkannten Regeln der Technik durchgeführt werden.

## INSTANDHALTUNG & REINIGUNG

- Reinigung von Edelstahl: Niemals scheuernde, chlor- oder säurehaltige Produkte verwenden. Mit Wasser und etwas Seife sowie einem weichen Tuch oder Schwamm reinigen, gründlich abspülen und trocknen.

### Technischer Kundendienst:

Tel.: +49 (0)231 496634-14 - E-Mail: kundenservice@delabie.de  
Anleitung verfügbar unter: www.delabie.de

## LEMBRE-SE

PT

- Os nossos equipamentos sanitários devem ser instalados por instaladores profissionais, respeitando as regras em vigor, as prescrições dos gabinetes de estudo e as regras de arte.

## MANUTENÇÃO & LIMPEZA

- Limpeza do Inox : nunca utilizar produtos abrasivos ou à base de cloro ou ácido. Limpar com água ligeiramente ensaboada, com um pano suave ou esponja, enxaguar e secar bem.

### Serviço Pós-Venda:

Tel.: +351 234 303 940 - e-mail: suporte.tecnico@delabie.pt  
Esta ficha está disponível em: www.delabie.pt

## UWAGA

PL

- Nasze urządzenia sanitarne muszą być instalowane przez profesjonalnych instalatorów, przestrzegając obowiązującego prawa, zapisów biur projektowych i dobrych praktyk.

## OBSŁUGA I CZYSZCZENIE

- Czyszczenie stali nierdzewnej: nie należy używać środków żrących, na bazie chloru lub kwasu. Czyścić wodą z mydłem, za pomocą miękkiej szmatki lub gąbki, opłukać i dobrze osuszyć.

### Serwis Posprzedazowy:

Tel.: +48 22 622 02 26 - e-mail: serwis.techniczny@delabie.pl  
Lotka dostępna jest również na stronie: www.delabie.pl

## НАПОМИНАНИЕ

RU

- Наше сантехническое оборудование должно устанавливаться профессиональными сантехниками с учетом действующих нормативных актов и предписаний проектных бюро.

## УХОД И ЧИСТКА

- Чистка поверхности из нержавеющей стали: Никогда не используйте абразивные чистящие средства и другие продукты на основе хлора или кислот. Промойте слегка мыльной водой при помощи мягкой ткани или губки, хорошо ополоснуть и просушить.

### Послепродажное обслуживание

ПРЕДСТАВИТЕЛЬСТВО В РОССИИ тел.: +7 495 787 62 04 / +7 495 787 64 32  
Электронный адрес: delabie@arbat-france.com

After Sales Care and Technical Support: DELABIE SCS: E-mail: sav@delabie.fr