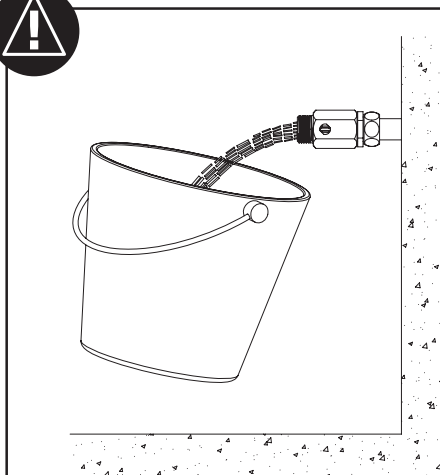


DELABIE

794110 - 794110S - 794120 - 794120S

NT 794H
Indice 0

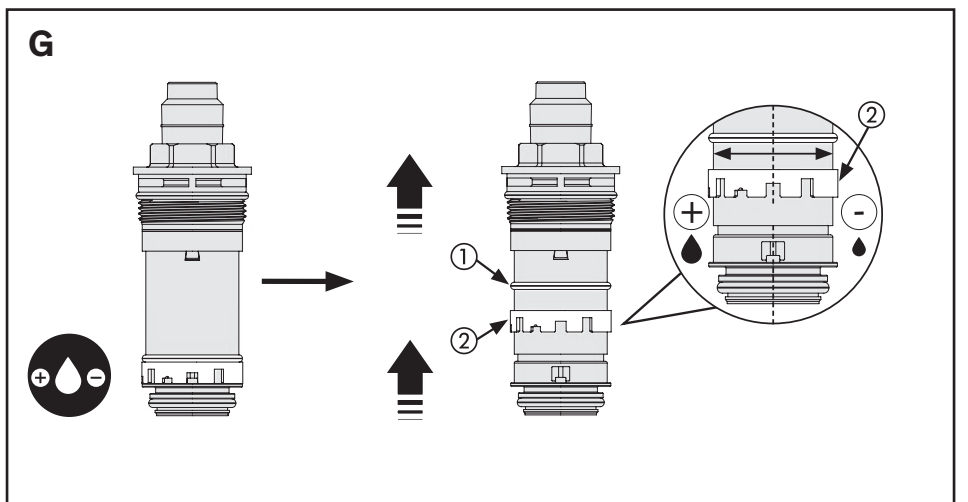
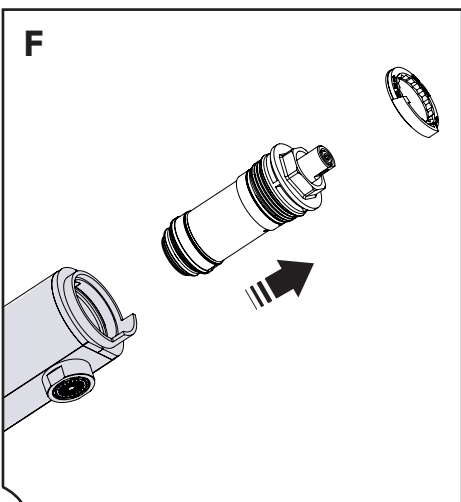
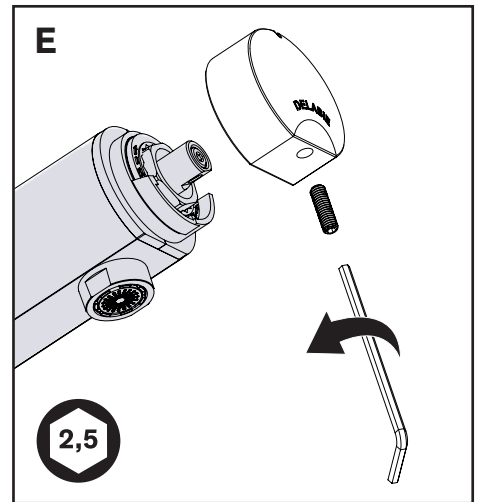
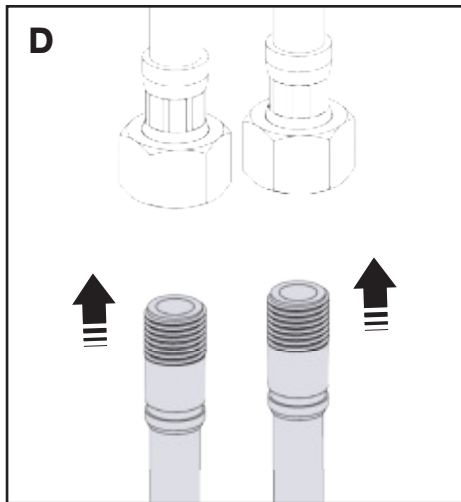
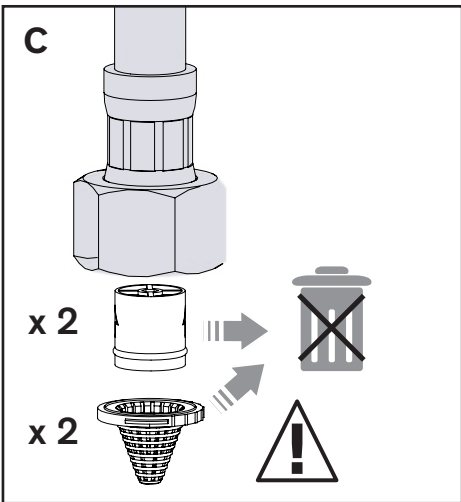
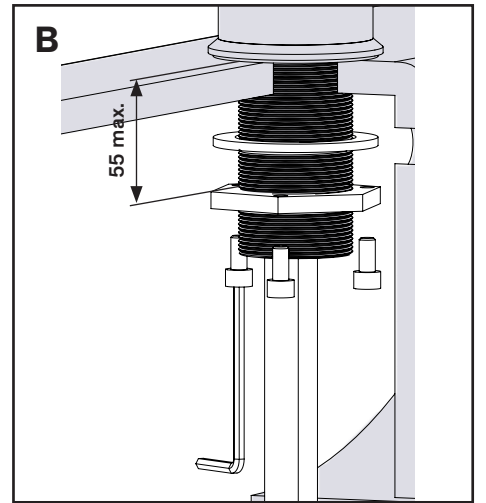
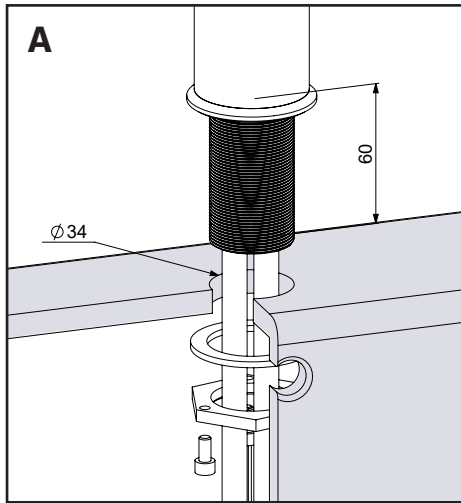
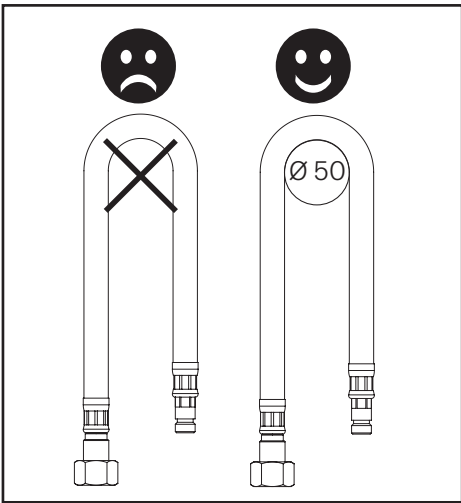
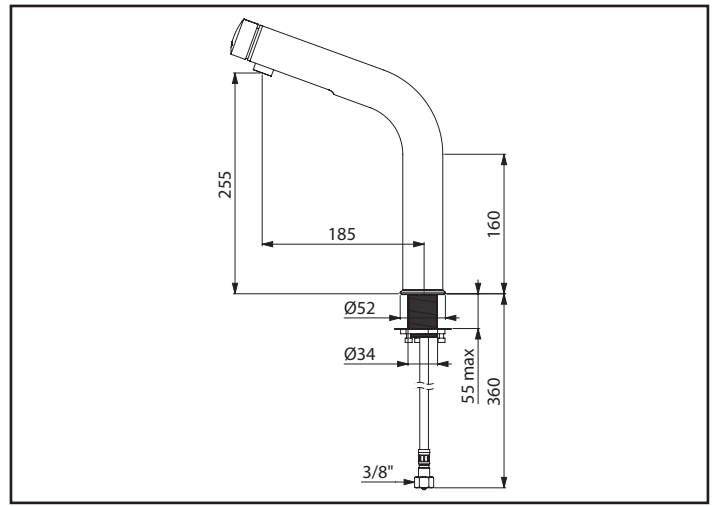
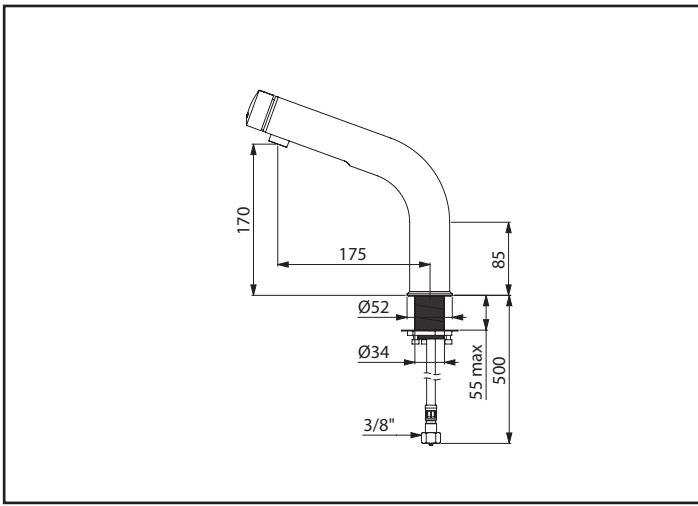
- FR** *Mitigeur temporisé à déclenchement souple pour lavabo*
- EN** *Time flow mixer with soft-touch operation for basins*
- DE** *Selbstschluss-Mischbatterie mit besonders leichter Betätigung für Waschtisch*
- PL** *Bateria czasowa z delikatnym uruchamianiem do umywalki*
- NL** *Zelfsluitende mengkraan met soepele bediening voor wastafel*
- ES** *Grifo mezclador temporizado con pulsación suave para lavabo*
- PT** *Misturadora temporizadas com abertura suave para lavatório*

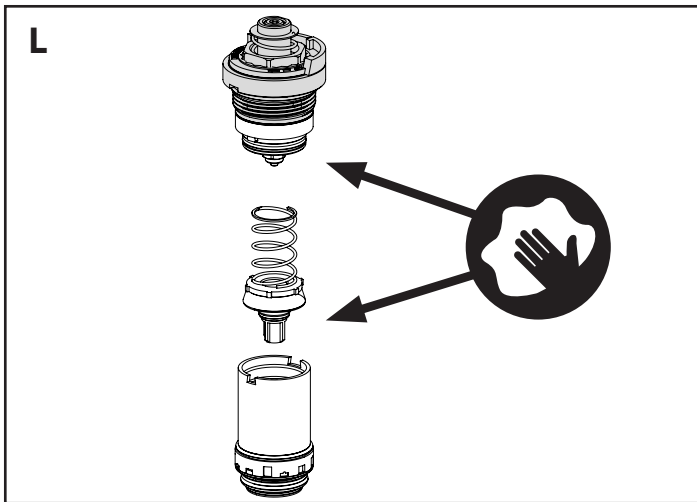
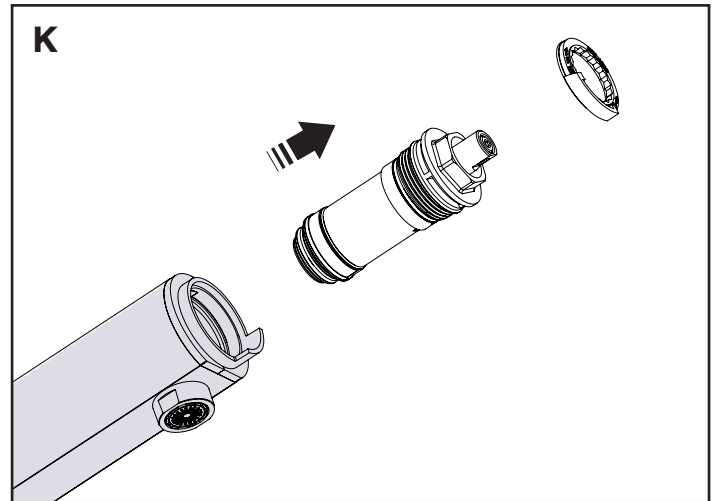
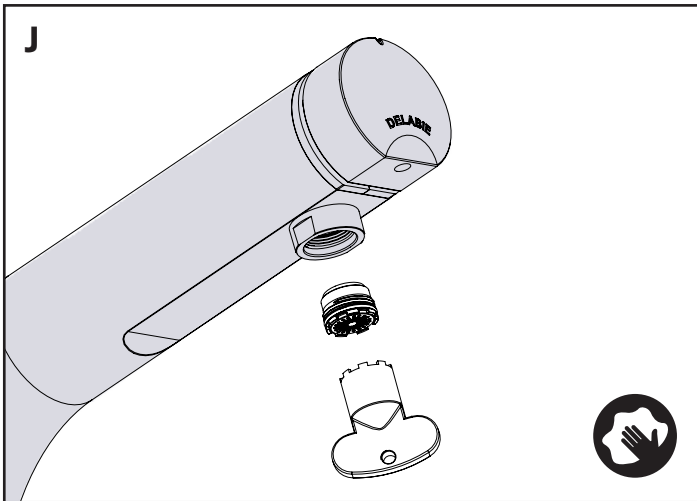
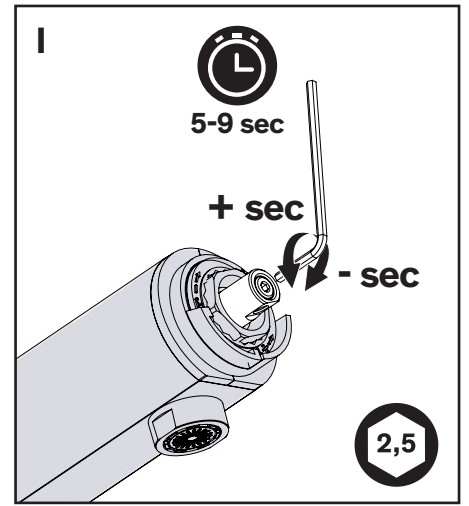
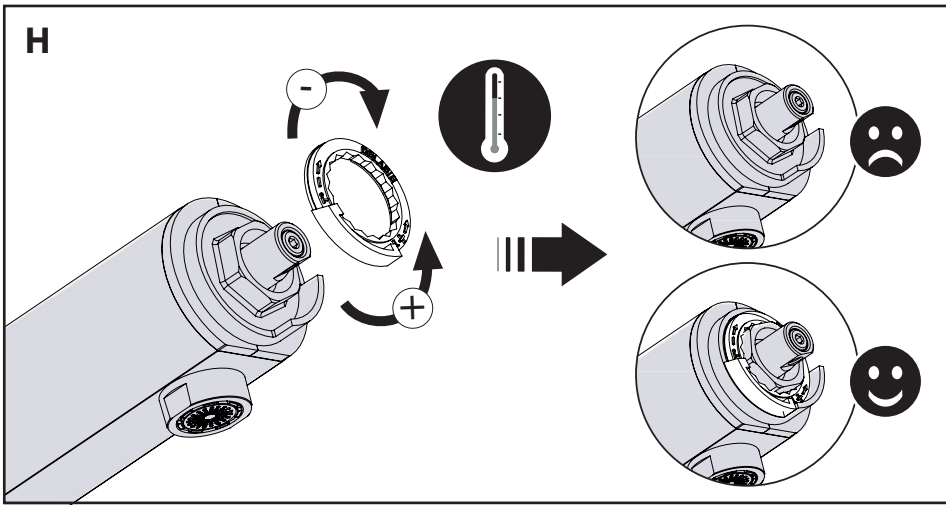


45°C 😊
5 - 70°C



3 bar (300kPa) 😊
1 - 5 bar





FONCTIONNEMENT

- Ouverture par pression sur le croisillon.
- Ouverture par pression sur le bouton poussoir.
- Sélection de température par rotation du croisillon.
- Fermeture automatique temporisée à ~7 secondes pour les lavabos (+/- 2 secondes à 3 bar selon la norme européenne EN-NF816).
- Mitigeur : choix de température latéral avec butée de température réglable.

CARACTÉRISTIQUES GÉNÉRALES

- Pression : 1 bar (100 kPa) à 5 bar (500 kPa), recommandée 3 bar (300 kPa). Différence de pression aux entrées : 1 bar maxi.
- Température ambiante de fonctionnement 7°C minimum.
- Ce produit est conçu pour supporter les chocs thermique et chimique dans le cadre des réglementations en vigueur.
- Calculer les tuyauteries en fonction des débits probables et de la pression dynamique.

INSTALLATION

- **Mitigeur** : alimenter en eau froide et en eau chaude à 70°C maximum (recommandée à 45°C pour éviter les risques de brûlure).
- Respecter le sens de circulation de l'eau, matérialisé par la flèche sur le corps de la robinetterie.
- Veiller à ne pas pincer les flexibles.
- **Ne jamais enlever les clapets antiretour incorporés dans les arrivées d'eau (indispensables).**
- Monter les filtres fournis, dans le sens indiqué sur les dessins. Ils servent à protéger les clapets antiretour et à les maintenir en place.
- Monter impérativement les joints filtres fournis. Ne pas ajouter de joint supplémentaire.

RAPPEL

- **Nos robinetteries doivent être installées par des installateurs professionnels** en respectant les réglementations en vigueur, les prescriptions des bureaux d'études fluides et les règles de l'art.
- **Respecter le diamètre des tuyauteries** permet d'éviter les coups de bélier ou pertes de pression/débit (voir le tableau de calcul du catalogue et en ligne sur www.delabie.fr).
- **Protéger l'installation** avec des filtres, antibéliers ou réducteurs de pression diminue la fréquence d'entretien (pression conseillée 1 à 5 bar (100 à 500 kPa)).
- **Poser des vannes d'arrêt** à proximité des robinets facilite l'intervention d'entretien.
- Les canalisations, filtres, clapets antiretour, robinets d'arrêt, de puisage, cartouche et tout appareil sanitaire doivent être vérifiés au moins une fois par an et aussi souvent que nécessaire.

LIMITATION DE TEMPÉRATURE MAXIMALE

- La température est limitée en usine par une bague, pour modifier la température.

RÉGLAGE DU DÉBIT

- Le débit est préréglé d'usine à 3 l/min à 3 bar. Il est ajustable de 1,4 à 6 l/min.

MAINTENANCE

Vérifier une fois par an et aussi souvent que nécessaire l'usure du sélecteur de température ainsi que les 2 sièges internes du mitigeur sur lesquels tourne la clé de mélange. En cas de dysfonctionnement, prévoir le nettoyage ou le remplacement des pièces usées ou abîmées.

Nous vous recommandons un contrôle annuel des pièces suivantes :

- **Clapets antiretour et filtres** : détartrage et remplacement des pièces usées ou abîmées.
- **Électrovanne** : détartrage des pièces internes, et remplacement de la pièce si nécessaire.
- **Manette de température** : vérification et remplacement des sièges et joints.

Des impuretés provenant des canalisations peuvent provoquer des dysfonctionnements:

- **Temporisation trop longue ou écoulement continu** : nettoyer l'intérieur de la chemise avec un chiffon sec et la rainure de temporisation avec une pointe non métallique.
- **Goutte à goutte, filet d'eau ou fuite sous le bouton poussoir** : remplacer la cartouche.

Attention : ne jamais graisser l'intérieur du mécanisme.

ENTRETIEN & NETTOYAGE

- **Nettoyage du chrome, de l'aluminium et de l'inox** : ne jamais utiliser d'abrasifs ou tout autre produit à base de chlore ou d'acide. Nettoyer à l'eau légèrement savonneuse avec un chiffon ou une éponge.
- **Mise hors gel** : purger les canalisations et actionner plusieurs fois la robinetterie pour la vider de son contenu d'eau. En cas d'exposition prolongée au gel, nous recommandons de démonter les mécanismes et de les stocker à l'abri.

Service Après-Vente :

Tél. : + 33 (0)3 22 60 22 74 - e-mail : sav@delabie.fr

Notice disponible sur : www.delabie.fr

OPERATION

- Open by pressing the control knob.
- Press the push-button control to open the valve.
- Select temperature by turning the control knob.
- Timed automatic shut-off after ~7 seconds for basins (+/- 2 seconds according to the European standard EN-NF 816).
- Mixer: temperature control via the side lever, with maximum temperature limiter which can be adjusted.

TECHNICAL CHARACTERISTICS

- Pressure: 1 - 5 bar (100 - 500kPa), we recommend 3 bar (300kPa). Maximum pressure differential at the inlets: 1 bar.
- Minimum ambient operating temperature 7°C.
- This product has been designed to withstand both thermal and chemical shocks in line with current regulations.
- Calculate pipe sizing depending on probable flow rates and dynamic pressure.

INSTALLATION

- **Mixer:** Supply with cold water and hot water at 70°C maximum (we recommend 50°C in public buildings and 55°C in healthcare facilities to comply with UK Legionella control guidelines).
- Make sure that the water circulates in the direction indicated by the arrow on the valve body.
- Take care not to pinch the flexibles.
- **Under no circumstances should the non-return valves integrated in the water inlets be removed (they are essential).**
- Install the filters supplied exactly as shown in the diagrams. They protect the non-return valves and keep them in place.
- The seal filters supplied must be fitted. Do not fit any additional seals.

REMEMBER

- **Our taps must be installed by professional installers** in accordance with current regulations and recommendations in your country, and the specifications of the fluid engineer.
- **Sizing the pipes correctly** will avoid problems of flow rate, pressure loss and water hammer (see calculation table in our brochure and online at www.delabie.com).
- **Protect the installation** with filters, water hammer absorbers and pressure reducers to reduce the frequency of maintenance (recommended pressure from 1 to 5 bar (100 to 500 kPa) maximum).
- **Install stopcocks** close to the tap to facilitate maintenance.
- The pipework, filters, non-return valves, stopcocks, bib taps, cartridge and all sanitary fittings should be checked at least once a year, and more frequently if necessary.

MAXIMUM TEMPERATURE LIMITATION

- Temperature is limited, in factory, by a ring. To change temperature.

ADJUSTING THE FLOW RATE

- The flow rate is pre-set at the factory at 3 lpm at 3 bar. It can be adjusted from 1,4 - 6 lpm.

MAINTENANCE

Check once a year, and as often as necessary, the temperature selector and the mixer's two internal seats on which the mixing key turns. In the event of malfunction, clean or replace worn or damaged parts.

We recommend an annual check of the following items:

- **Non-return valves and filters:** de-scale and replace worn or damaged parts.
- **Inter-changeable cartridge:** de-scale internal parts and replace worn or damaged parts.
- **Temperature control lever:** check and replace the seats and O-rings if necessary.

Foreign bodies in the pipework may cause the valve to malfunction:

- **Timed shut-off delay is too long or there is continuous flushing:** clean the inside of the timing delay case with a clean, dry cloth and the timing groove with a non-metallic point.
- **Drips or a trickle of water beneath the push-button:** replace the cartridge.

Beware: do not grease the inside of the mechanism.

MAINTENANCE & CLEANING

- **Cleaning chrome, aluminium and stainless steel:** do not use abrasive, chlorine or any other acid-based cleaning products. Clean with mild soapy water using a cloth or a sponge.
- **Frost protection:** drain the pipes and operate the mixer/tap/valve several times to drain any remaining water. In the event of prolonged exposure to frost, we recommend taking the mechanisms apart and storing them indoors.

After Sales Care Support:

For the UK market only: Tel. 01491 821 821 - **email:** technical@delabie.co.uk

The installation guide is available on: www.delabie.co.uk

For all other markets: Tel. +33 (0)3 22 60 22 74 - **email:** sav@delabie.fr

The installation guide is available on: www.delabie.com

FUNKTIONSWEISE

- Öffnung durch Drücken des Bediengriffs.
- Öffnung durch Drücken des Bedienknopfes.
- Temperaturwahl durch Drehen des Bediengriffs.
- Automatische Abschaltung nach ~ 7 Sekunden für Waschtisch (+/- 2 Sekunden bei 3 bar nach der europäischen Norm DIN EN 816).
- Mischbatterie: Temperaturwahl über seitlichen Mischhebel mit einstellbarer Warmwasserbegrenzung.

TECHNISCHE DATEN

- Fließdruck: 1 bar (100 kPa) bis 5 bar (500 kPa), 3 bar empfohlen (300 kPa). Eingangsseitige Druckdifferenz: max. 1 bar.
- Umgebungstemperatur im Betrieb mindestens 7 °C.
- Die Armatur ist beständig gegenüber thermischen und chemischen Desinfektionen im Rahmen der bestehenden Richtlinien.
- Die Rohrdimensionen abhängig von der voraussichtlichen Durchflussmenge und des Fließdrucks berechnen.

INSTALLATION

- **Mischbatterie:** Anschluss an Kalt- und Warmwasser von maximal 70 °C (gemäß DIN EN 806-2 und VDI Richtlinie 3818 ist die Auslauftemperatur auf maximal 38 °C bzw. 40 °C zu begrenzen, um Verbrühungen zu vermeiden).
- Fließrichtung des Wassers beachten: auf dem Armaturenkörper eingravierter Pfeil.
- Anschlusschläuche nicht knicken.
- **Die in den Wasseranschlüssen integrierten Rückflussverhinderer niemals entfernen.**
- Unbedingt mitgelieferte Siebdichtungen wie auf den Zeichnungen gezeigt montieren: unumgänglich zum Schutz und Erhalt der Rückflussverhinderer in der Mischbatterie.
- Mitgelieferte Siebdichtungen unbedingt montieren. Keine zusätzliche Dichtung hinzufügen.

HINWEIS

- **Einbau und Inbetriebnahme unserer Armaturen müssen von geschultem Fachpersonal** unter Berücksichtigung der allgemein anerkannten Regeln der Technik **durchgeführt werden.**
- **Angemessene Leitungsquerschnitte** verhindern Wasserschläge oder Druck-/Durchflussverluste.
- **Die Absicherung der Installation** mit Vorfiltern, Wasserschlag- oder Druckminderern reduziert die Wartungshäufigkeit (empfohlener Betriebsdruck 1 bis 5 bar (100 bis 500 kPa)).
- **Vorgelagerte Absperrventile** erleichtern die Wartung.
- Rohrleitungen, Schutzfilter, Rückflussverhinderer, Vorabsperrungen, Auslaufventile, Kartusche und jede sanitäre Einrichtung müssen so oft wie nötig (mindestens einmal jährlich) überprüft werden.

MAXIMALTEMPERATUR-BEGRENZUNG

- Die Maximaltemperatur wird werksseitig mittels Einstellring begrenzt. Zur Änderung der Temperatur.

DURCHFLUSSREGULIERUNG

- Die Durchflussmenge ist werksseitig auf 3 l/min bei 3 bar voreingestellt. Sie ist einstellbar von 1,4 bis 6 l/min.

WARTUNG

Abnutzung des Temperatur-Mischhebels und die beiden inneren Ventilsitze am Mischhebel regelmäßig überprüfen (einmal jährlich bzw. so oft wie nötig). Diese falls nötig reinigen oder ersetzen.

Wir empfehlen die jährliche Kontrolle der folgenden Bauteile:

- **Rückflussverhinderer und Schutzfilter:** Entkalkung und Austausch der abgenutzten oder beschädigten Teile.
- **Austauschbare Kartusche:** Entkalkung der Einzelteile im Inneren der Kartusche und Austausch der beschädigten bzw. abgenutzten Teile und Dichtungen.
- **Mischhebel:** Überprüfung und Austausch der Ventilsitze und Dichtungen.

Bauseitige Einspülungen können Funktionsstörungen verursachen:

- **Spülung zu lang oder Dauerläufer:** Hülse von innen mit einem trockenen, weichen Tuch und die kalibrierte Nut mit einem nicht-metallischen, spitzen Gegenstand säubern.
- **Tropfen, Rinnsal oder Undichtigkeit unter dem Druckknopf:** Kartusche austauschen.

Achtung: Mechanismus innen niemals fetten.

INSTANDHALTUNG & REINIGUNG

- **Reinigung der Chrom-, Aluminium- und Edelstahlteile:** Niemals scheuernde, chlor- oder säurehaltige Produkte verwenden. Mit milder Seifenlauge und einem weichen Tuch oder Schwamm reinigen.
- **Frostschutz:** Rohrleitungen absperrern und Armatur zur Entleerung mehrmals betätigen. Ist der Mechanismus längerem Frost ausgesetzt, empfiehlt sich die Demontage und Einlagerung empfindlicher Bauteile.

Technischer Kundendienst:

Tel.: +49 (0)231 496634-14 - E-Mail: kundenservice@delabie.de
Anleitung verfügbar unter: www.delabie.de

FUNKCJONOWANIE

- Otwarcie przez naciśnięcie przycisku-pokrętła.
- Otwarcie przez naciśnięcie przycisku.
- Regulacja temperatury obrotem przycisku-pokrętła.
- Automatyczne zamknięcie czasowe ~7 sekund dla umywalki (+/-2 sekundy przy 3 barach według europejskiej normy PN-EN 816).
- Bateria: zmiana temperatury boczną dźwignią z regulowanym ogranicznikiem temperatury.

OPIS TECHNICZNY

- Ciśnienie: od 1 bara (100 kPa) do 5 barów (500 kPa), zalecane 3 bary (300 kPa). Różnica ciśnień na przyłączach: maksymalnie 1 bar.
- Minimalna temperatura otoczenia 7°C.
- Ten produkt umożliwia przeprowadzenie dezynfekcji termicznej i chemicznej zalecanej w ramach obowiązujących przepisów prawnych.
- Obliczyć średnicę rur w zależności od teoretycznych wypływów i ciśnienia dynamicznego.

INSTALACJA

- **Bateria:** zasilanie w wodę zimną i ciepłą o maksymalnej temperaturze 70°C (zalecane 45°C w celu uniknięcia ryzyka oparzenia).
- Przestrzegać kierunku przepływu wody, strzałka wygrawerowana na korpusie armatury.
- Należy uważać, aby nie uszkodzić wężyków.
- **Nigdy nie wyciągać zaworów zwrotnych osadzonych w przyłączach wody (są niezbędne).**
- Umieścić dostarczone filtry w kierunku wskazanym na rysunku. Chronią one zawory zwrotne przed zanieczyszczeniami i pozwalają utrzymać je na swoim miejscu.
- Obowiązkowo umieścić dostarczone filtry. Nie dokładać dodatkowych filtrów na przyłączach.

UWAGA

- **Nasza armatura musi być instalowana przez profesjonalnych instalatorów** w poszanowaniu obowiązującego prawa, zapisów biur projektowych i dobrych praktyk.
- **Przestrzeżenie średnicy rur** pozwala uniknąć uderzeń hydraulicznych lub straty ciśnienia/wielkości wypływu (tabele z obliczeniami dostępne są w katalogu i na stronie internetowej www.delabie.pl).
- **Ochrona instalacji filtrami**, amortyzatorami uderzeń hydraulicznych lub reduktorami ciśnienia zmniejsza częstotliwość konserwacji (zalecane ciśnienie: 1 do 5 barów (100 do 500 kPa)).
- **Instalacja zaworów odcinających** w pobliżu armatury ułatwia jej konserwację.
- Instalacja, filtry, zawory zwrotne, zawory odcinające i czerpalne, głowice oraz każde urządzenie sanitarne muszą być sprawdzane tak często, jak to konieczne, jednak nie rzadziej niż raz w roku.

OGRANICZNIK TEMPERATURY MAKSYMALNEJ

- Ogranicznik temperatury maksymalnej jest nastawiany fabrycznie. Aby zmienić temperaturę należy:

REGULACJA WYPŁYWU

- Wypływ jest nastawiony fabrycznie na 3 l/min przy 3 barach. Możliwość regulacji od 1,4 do 6 l/min.

KONSERWACJA

sprawdzać raz w roku i jak tylko jest to konieczne, zużycie dźwigni do zmiany temperatury oraz 2 uszczelki O-ring, na których obraca się dźwignia. W przypadku złego funkcjonowania należy wyczyścić elementy lub je wymienić jeśli są zużyte lub uszkodzone.

Zalecamy przynajmniej raz w roku kontrolę następujących elementów:

- **Zawory zwrotne i filtry:** odkamienianie lub wymiana elementów zużytych lub zniszczonych.
- **Wymienna głowica:** odkamienianie elementów wewnętrznych i wymiana elementów oraz uszczelki zużytych lub zniszczonych.
- **Dźwignia zmiany temperatury:** sprawdzenie i wymiana siedzisk i uszczelki.

Zanieczyszczenia pochodzące z instalacji mogą powodować niepoprawne funkcjonowanie mechanizmu:

- **Zbyt długi czas wypływu lub ciągły wypływ:** Przeczyścić wnętrze cylindra za pomocą suchej szmatki i kalibrowaną szczelinę za pomocą niemetalowego ostrza.
- **Kapanie, cieknięcie lub wyciek spod przycisku:** Wymienić głowicę.

Uwaga: nigdy nie smarować (smarem) wnętrza mechanizmu.

OBSŁUGA & CZYSZCZENIE

- **Czyszczenie chromu, aluminium i stali nierdzewnej:** nigdy nie używaj materiałów ściernych ani żadnych innych środków na bazie chloru lub kwasu. Powierzchnię myj wodą z mydłem za pomocą miękkiej ściereczki lub gąbki.
- **Ochrona przed mrozem:** odprowadź wodę z rur i wielokrotnie uruchom armaturę, aby ją również opróżnić z wody. W przypadku długotrwałego narażenia mechanizmów na mróz, zalecamy ich demontaż i przechowywanie w temperaturze pokojowej.

Serwis Posprzedażowy:

Tel.: +48 22 789 40 52 - e-mail: serwis.techniczny@delabie.pl
 Ulotka dostępna jest również na stronie: www.delabie.pl

WERKING

- De kraan begint te lopen bij het indrukken van de drukknop.
- Openen door het induwen van de drukknop.
- Kiezen van de temperatuur door het verdraaien van de drukknop.
- Automatische zelfsluiting na ~7 seconden voor de wastafelkranen (+/-2 seconden bij 3 bar conform de Europese norm EN-NF 816).
- Mengkraan: temperatuurkeuze via de bediening op de zijkant.

TECHNISCE EIGENSCHAPPEN

- Druk: 1 (100 kPa) tot 5 (500 kPa) dynamische bar, aanbevolen 3 bar (300 kPa). Drukverschil op toevoeren: maximaal 1 bar.
- Minimum bedrijfstemperatuur: 7°C.
- Dit product is specifiek ontworpen om bestand te zijn tegen thermische en chemische spoelingen die conform de van kracht zijnde regelgevingen worden uitgevoerd.
- Bereken de diameter van de leidingen in functie van het waarschijnlijke debiet en de dynamische druk.

INSTALLATIE

- **Mengkraan:** aanvoer van koud water en warm water aan maximum 70°C (45°C aanbevolen om brandwonden te vermijden).
- De stroomrichting van het water respecteren zoals door de pijl aangeduid op het kraanlichaam.
- Zorg dat de flexibels niet gekneld zitten.
- **Verwijder nooit de terugslagkleppen die geïntegreerd zijn in de watertoevoeren (noodzakelijk).**
- Plaats de meegeleverde filters in de richting zoals aangegeven op de tekening. Deze zijn onontbeerlijk om de terugslagkleppen te beschermen en op hun plaats te houden.
- Het is verplicht de meegeleverde filterdichtingen te plaatsen. Geen bijkomende dichtingen plaatsen.

AANBEVELINGEN

- **Onze kranen dienen geplaatst te worden door professionele vaklui** die de plaatselijk geldende reglementering, de voorschriften van de studie burelen en de "regels der kunst" dienen te respecteren.
- **Respecteer de benodigde diameters van de leidingen** om waterslagen of druk/debietverliezen tegen te gaan (zie de berekeningstabel in de catalogus of op www.delabiebelux.com).
- **Bescherm de installatie** met filters, waterslagdempers of drukregelaars en beperk zo het onderhoud (aanbevolen druk: 1 tot 5 bar (100 tot 500 kPa)).
- **Plaats stopkranen** in de nabijheid van de kraan om eventuele onderhoudswerken te vergemakkelijken.
- De leidingen, filters, terugslagkleppen, stopkranen, tapkranen, binnenwerken en andere sanitaire toestellen dienen zo vaak als nodig gecontroleerd te worden of toch minstens 1× per jaar.

TEMPERATUURBEGRENZING

- De temperatuurbegrenzing is ingesteld. Om deze begrenzing aan te passen.

DEBIETREGELING

- Het debiet is vooringesteld op 3 l/min bij een druk van 3 bar. Aanpasbaar tussen 1,4 en 6 l/min.

ONDERHOUD

Controleer 1× per jaar en zo vaak als nodig de slijtage van de temperatuurselectieknop alsook de 2 interne zittingen van de mengkraan waarop de mengsleutel draait. Bij een slechte werking overgaan tot reiniging of vervanging van de eventuele versleten of beschadigde onderdelen.

Wij raden aan de volgende controles jaarlijks uit te voeren:

- **Terugslagkleppen en filters:** ontkalken en vervangen van de versleten of beschadigde onderdelen.
- **Verwisselbaar binnenwerk:** ontkalken van de onderdelen en vervangen van de versleten of beschadigde onderdelen en o-ringen.
- **Temperatuurhendel:** controleren en vervangen van de zitting en de dichtingen.

Onzuiverheden komende uit de leidingen kunnen leiden tot een verstoorde werking:

- **Te lange looptijd of blijft lopen:** reinig de binnenkant van de kraag met een droge doek en de gekalibreerde gleuf met een niet-metalen naald.
- **De kraan drupt, geeft slechts een fijn waterstraaltje of er is een lek onder de drukknop:** vervang het binnenwerk.

Opgelet: smeer nooit de binnenkant van het mechanisme.

ONDERHOUD EN REINIGING

- **Reinigen van chroom, aluminium en rvs:** gebruik nooit schuurmiddelen en chloorhoudende of andere chemische producten. Reinig met zeepwater en een zachte doek of spons.
- **Vorstvrij stellen:** spoel de leidingen en stel de kraan enkele keren na elkaar in werking zodat ze volledig geleedigd wordt. Bij blootstelling aan vorst, raden we aan het mechanisme te demonteren en af te schermen.

Dienst Na Verkoop:

Tel.: +32 2 882 32 04 - **e-mail:** sav@delabiebelux.com
Deze handleiding is beschikbaar op www.delabiebelux.com

FUNCIONAMIENTO

- Apertura por presión en la maneta.
- Apertura por presión sobre el botón pulsador.
- Selección de la temperatura girando la maneta.
- Cierre automático temporizado a los ~7 segundos para lavabos (+/-2 segundos a 3 bar, conforme a la norma europea EN-NF 816).
- Grifo mezclador: selección de la temperatura lateral con limitador de temperatura ajustable.

CARACTERÍSTICAS TÉCNICAS

- Presión: de 1 bar (100 kPa) a 5 bar (500 kPa), recomendada a 3 bar (300 kPa). Diferencia de presión en las entradas: 1 bar máximo.
- Temperatura ambiente de funcionamiento 7°C mínimo.
- Este producto está diseñado para soportar los choques térmicos y químicos según las normas vigentes.
- Calcular las tuberías en función de los caudales probables y de la presión dinámica.

INSTALACIÓN

- **Grifo mezclador:** alimentar con agua fría y agua caliente a 70°C máximo (recomendada a 45°C para evitar el riesgo de quemaduras).
- Respetar el sentido de circulación del agua, representado por la flecha en el cuerpo del fluxor/grifo.
- Tener cuidado de no pinzar los latiguillos flexibles.
- **No retirar nunca las válvulas antirretorno incorporadas en las entradas de agua (imprescindibles).**
- Instalar los filtros suministrados en el sentido indicado en los dibujos. Se utilizan para proteger las válvulas antirretorno y mantenerlas en su lugar.
- Instalar obligatoriamente las juntas de los filtros suministradas. No colocar ninguna junta adicional.

RECUERDO

- **Nuestras griferías deben ser instaladas por instaladores profesionales** respetando las reglamentaciones vigentes, las prescripciones de las oficinas de proyectos fluidos y las prácticas habituales.
- **Respetar el diámetro de las tuberías** permite evitar los golpes de ariete o pérdidas de presión/caudal (ver tabla de cálculo del catálogo y en línea sobre www.delabie.es).
- **Proteger la instalación** con filtros, antiarrietes o reductores de presión disminuye la frecuencia de mantenimiento (presión aconsejada de 1 a 5 bar (100 a 500 kPa)).
- **Poner llaves de corte cerca de los grifos** facilita la intervención de mantenimiento.
- Las tuberías, las llaves de corte, válvulas antirretorno, de purga, cartuchos y todo aparato sanitario deben revisarse siempre que sea necesario y por lo menos una vez al año.

LÍMITE DE TEMPERATURA MÁXIMA

- La temperatura está limitada en fábrica mediante un anillo, para modificar la temperatura.

REGULACIÓN DEL CAUDAL

- El caudal está preajustado de fábrica a 3 l /min a 3 bar. Ajustable de 1,4 a 6 l/min.

MANTENIMIENTO

Comprobar una vez al año y tantas veces como sea necesario el desgaste del selector de temperatura y los dos asientos internos del grifo mezclador sobre los que gira la llave mezcladora. En caso de mal funcionamiento, prever la limpieza o sustitución de piezas desgastadas o dañadas.

Recomendamos el control anual de las piezas siguientes:

- **Válvulas antirretorno y filtros:** descalcificación y sustitución de piezas usadas o dañadas.
- **Cartucho intercambiable:** descalcificación de las piezas internas y sustitución de piezas usadas o dañadas.
- **Limitador de temperatura:** verificación y sustitución de los asientos y juntas.

Las impurezas de las tuberías pueden causar disfunciones:

- **Temporización demasiado larga o flujo continuo:** limpiar el interior de la válvula con un trapo seco y la ranura de temporización con una punta no metálica.
- **Gota a gota, hilo de agua o fuga en el pulsador:** sustituir el cartucho.

Precaución: no lubricar nunca el interior del mecanismo

CONSERVACIÓN Y LIMPIEZA

- **Limpieza del cromo, del aluminio y del acero inoxidable:** no utilizar jamás productos abrasivos u otro producto a base de cloro o de ácido. Limpiar con agua ligeramente jabonosa, con un trapo o una esponja.
- **Protección antiheladas:** purgar las tuberías, y accionar varias veces el fluxor/grifo/ grifo mezclador para vaciar su contenido de agua. En caso de exposición prolongada a las heladas, recomendamos desmontar los mecanismos y almacenarlos en un lugar protegido.

Servicio posventa:

Tel.: +34 912 694 863 - e-mail: sat@delabie.es

Estas instrucciones están disponibles en: www.delabie.es

FUNCIONAMENTO

- Abertura por pressão no manípulo.
- Abertura por pressão no botão pulsador.
- Seleção de temperatura por rotação do manípulo.
- Fecho automático temporizado a ~7 segundos para os lavatórios (+/-2 segundos a 3 bar, conforme a norma europeia EN-NF 816).
- Misturadora: escolha de temperatura lateral com limitador de temperatura regulável.

CARACTERÍSTICAS TÉCNICAS

- Pressão: 1 bar (100kPa) a 5 bar (500 kPa) recomendada 3 bar (300 kPa). Diferença de pressão nas entradas: 1 bar no máximo.
- Temperatura ambiente de funcionamento 7°C mínimo.
- Este produto está projetado para suportar choques térmicos e químicos ao abrigo dos regulamentos em vigor.
- Calcular as tubagens em função dos débitos prováveis e da pressão dinâmica.

INSTALAÇÃO

- **Misturadora:** alimentar com água fria e água quente a 70°C máx. (recomendada a 45°C para evitar o risco de queimaduras).
- Respeitar o sentido da circulação da água, materializada pela seta no corpo da torneira.
- Tenha cuidado para que os flexíveis não fiquem vincados.
- **Não retirar as válvulas antirretorno incorporadas nas entradas de água (indispensáveis).**
- Colocar obrigatoriamente os filtros fornecidos na direção indicada nos desenhos. Eles servem para proteger e manter as válvulas antirretorno no seu lugar.
- Instalar obrigatoriamente as juntas filtro fornecidas. Não colocar juntas suplementares.

LEMBRE-SE

- **As nossas torneiras devem ser instaladas por instaladores profissionais**, respeitando as regras em vigor, as prescrições dos gabinetes de estudo e as regras de arte.
- **Respeitar o diâmetro das tubagens** permite evitar os golpes de martelo ou perdas de pressão/débito (ver tabela de cálculo do catálogo on line em www.delabie.pt).
- **Proteger a instalação** com filtros, anti-golpe de martelo ou redutores de pressão diminui a frequência de manutenção (pressão aconselhada 1 a 5 bar (100 a 500 kPa)).
- **Instalar válvulas de segurança** na proximidade das torneiras facilita a intervenção de manutenção.
- As canalizações, filtros, válvulas antirretorno, torneiras de segurança, de purga, cartuchos e todos os aparelhos sanitários devem ser verificados sempre que necessário e pelo menos, uma vez por ano.

LIMITAÇÃO DE TEMPERATURA MÁXIMA

- A temperatura é limitada de fábrica por um anel para modificar a temperatura.

REGULAÇÃO DO DÉBITO

- O débito é pré-regulado de fábrica a 3 l/min a 3 bar. Sendo regulável de 1,4 a 6 l/min.

MANUTENÇÃO

Verificar uma vez por ano e sempre que necessário o desgaste do seletor de temperatura assim como os 2 assentos internos da misturadora nas quais gira o seletor de temperatura. Em caso de avaria, prever a limpeza ou a substituição de peças gastas ou danificadas.

Recomendamos um controlo anual das seguintes peças:

- **Válvulas antirretorno e filtros:** descalcificação e substituição das peças gastas ou danificadas.
- **Cartucho intercambiável:** descalcificação das peças internas e substituição das peças gastas ou danificadas.
- **Limitador de temperatura:** verificação e substituição dos assentos e juntas.

As impurezas provenientes das canalizações podem provocar o seu mau funcionamento:

- **Temporização demasiado longa ou débito contínuo:** Limpar o interior da válvula com um pano seco e a ranhura de temporização com uma ponteira não metálica.
- **Gota a gota, fio de água ou fuga no botão de pressão:** Substituir o cartucho.

Atenção: não lubrificar o interior do mecanismo.

CONSERVAÇÃO & LIMPEZA

- **Limpeza do cromado, alumínio e do Inox:** nunca utilizar produtos abrasivos ou à base de cloro ou ácido. Limpar com água ligeiramente ensaboadada, com um pano ou esponja.
- **Riscos de gelo:** purgar as canalizações a acionar diversas vezes a torneira/misturadora para vaziar a água nela contida. Em caso de exposição prolongada ao gelo, recomendamos desmontar os mecanismos e colocá-los em local abrigado.

Serviço Pós-Venda:

Tel.: +351 234 303 940 - email: suporte.tecnico@delabie.pt

Esta ficha está disponível em: www.delabie.pt

