

# DELABIE

# SECURITHERM

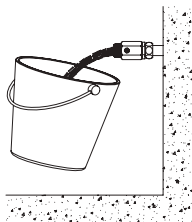
**NTH9610**

Indice G

- FR** *Mitigeurs thermostatiques séquentiel d'évier et douche*
- EN** *Sequential thermostatic mixers for sinks and showers*
- DE** *Sequentielle Thermostatarmaturen für Spültisch und Brause*
- PL** *Sekwencyjne baterie termostatyczne do natrysku i zlewu*
- NL** *Thermostatische ééngreepsmengkranen voor wastafel en douche*
- ES** *Grifos mezcladores termostáticos secuenciales para fregaderos y duchas*
- RU** *Термостатический смеситель для мойки и душа с последовательным открытием*
- CN** 连续恒温水槽和淋浴龙头

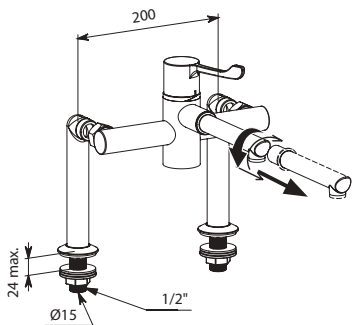
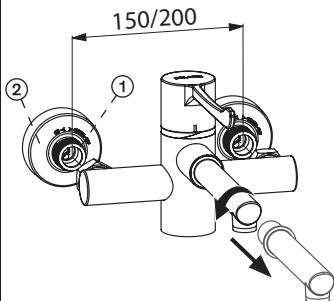
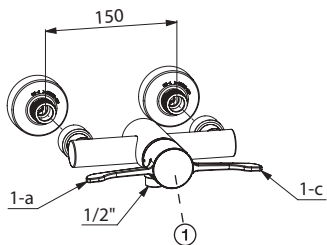
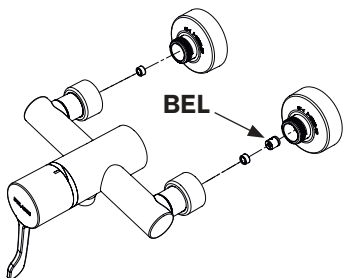


- FR** Purger soigneusement les canalisations avant la pose et la mise en service du produit.
- EN** Thoroughly flush the pipes to remove any impurities before installing and commissioning the product.
- DE** Vor Montage und Inbetriebnahme des Produkts die Anschlussleitungen regelkonform spülen.
- PL** Przed montażem i uruchomieniem produktu należy dokładnie wypłukać instalację.
- NL** Spoel zorgvuldig de leidingen alvorens tot installatie of ingebruikname van de kraan over te gaan.
- ES** Purgar cuidadosamente las tuberías antes de la instalación y del uso del producto.
- RU** Перед установкой и подключением устройства тщательно промыть канализационные трубы напором воды.
- CN** 在安装和调试产品之前清空管道



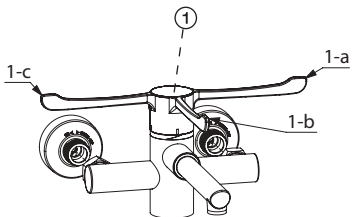
**A**

H9615

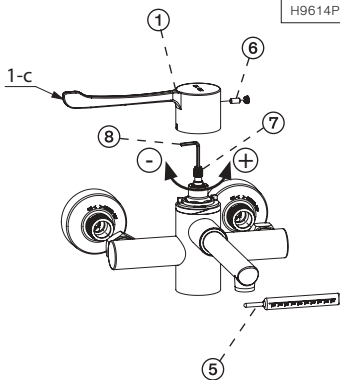
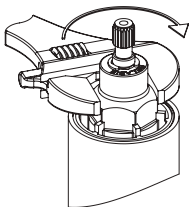
**B**H9610  
H9611P  
H9614P**C1**H9630  
H963015**C2**H9630BEL  
H9630SBEL  
9630BEL

**D**

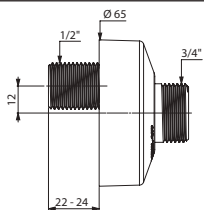
H9610  
H9611P  
H9614P

**E**

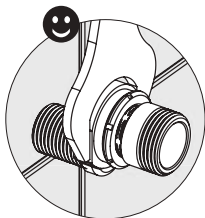
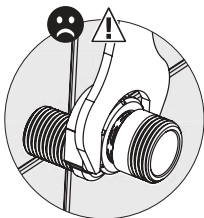
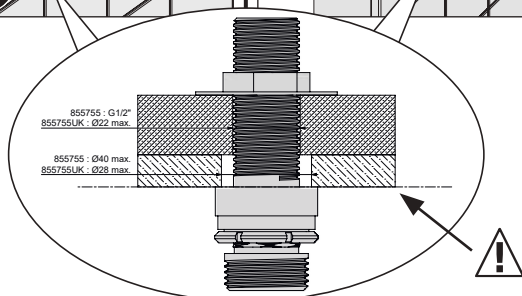
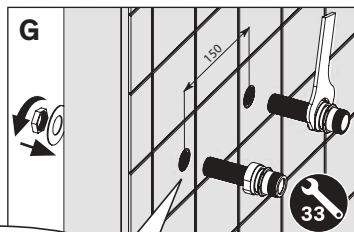
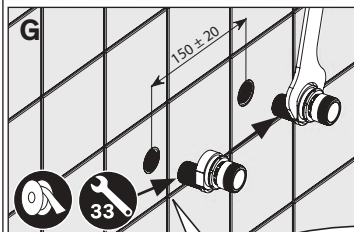
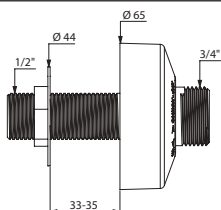
H9610  
H9611P  
H9614P

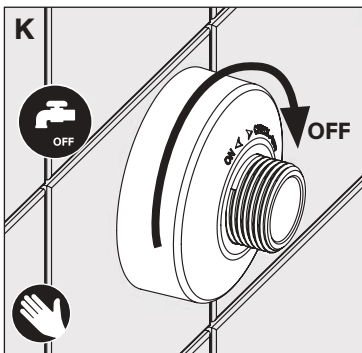
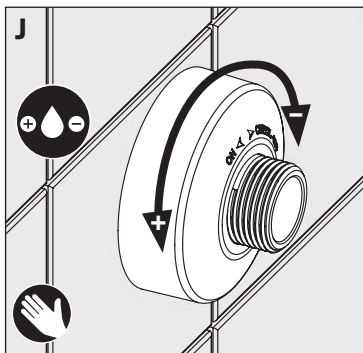
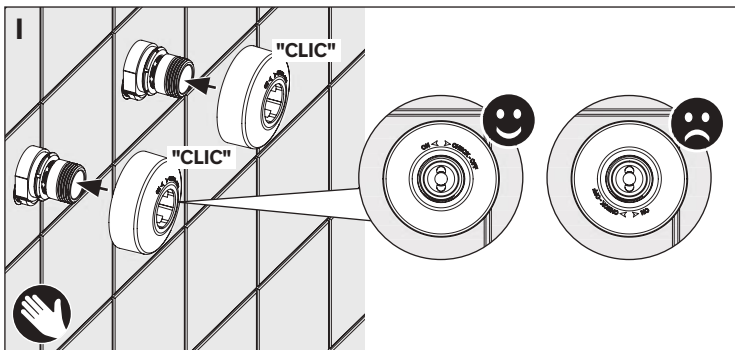
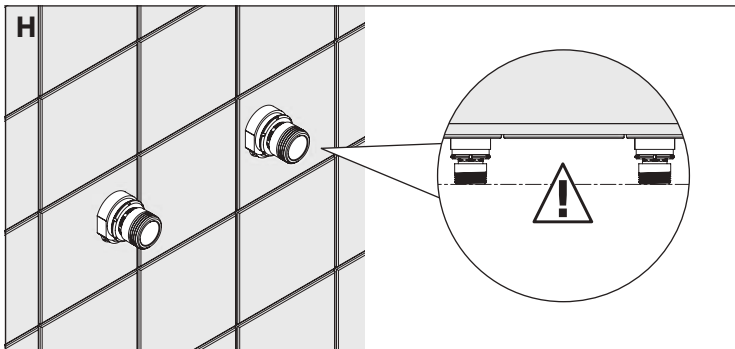
**F**

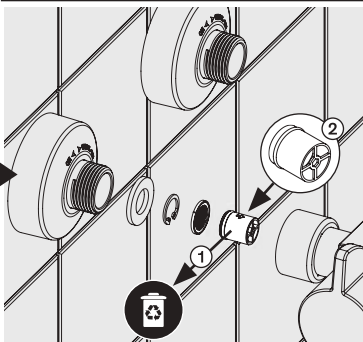
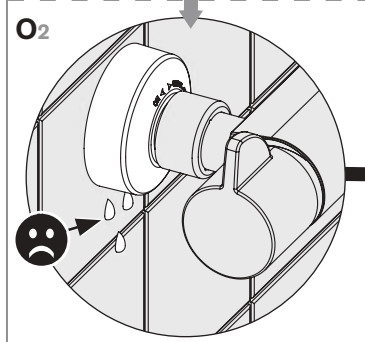
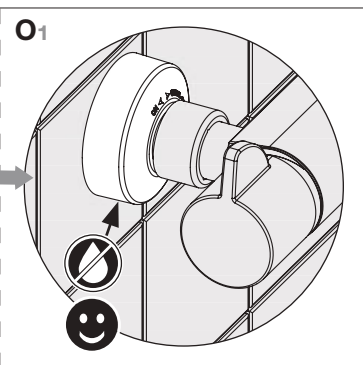
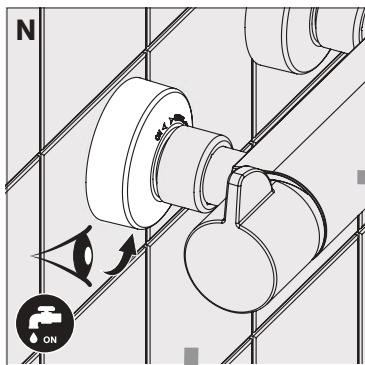
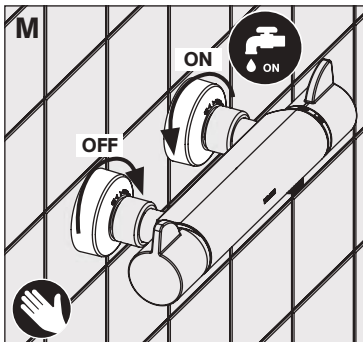
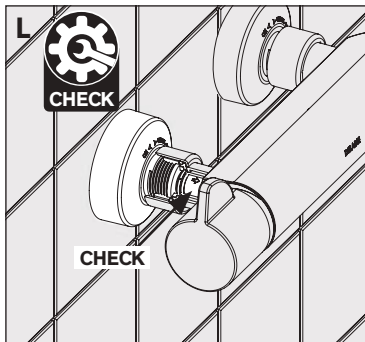
## 855755.2P

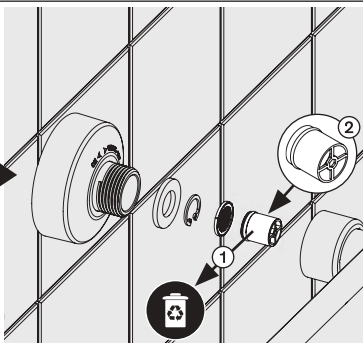
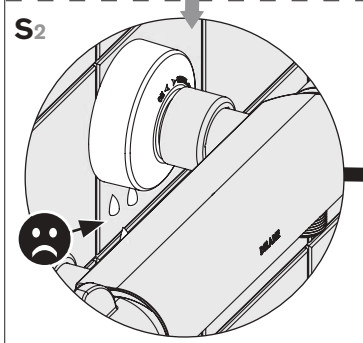
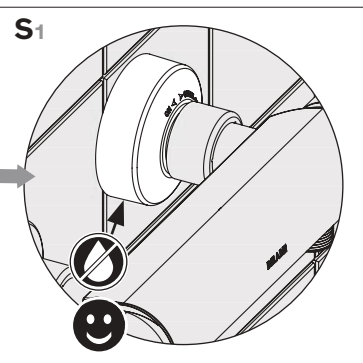
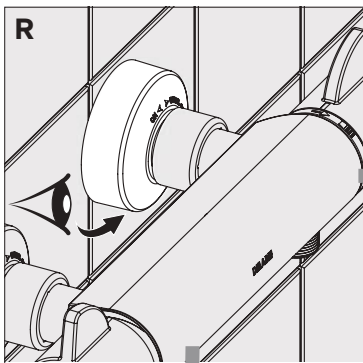
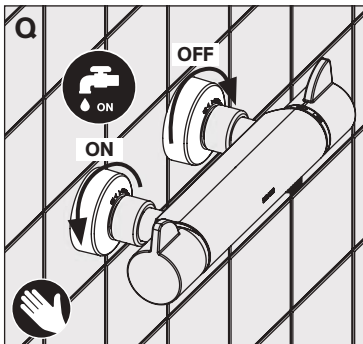
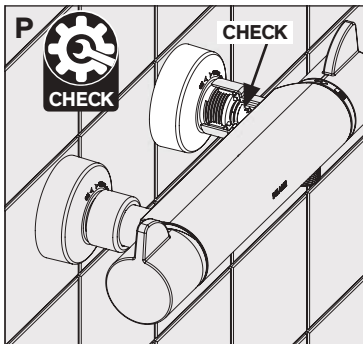


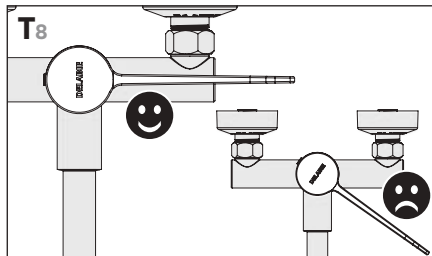
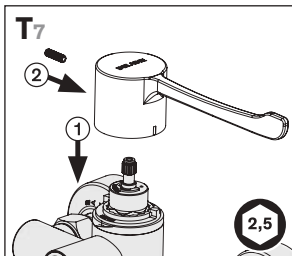
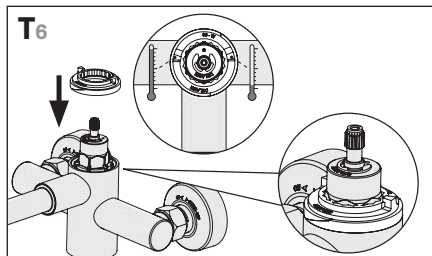
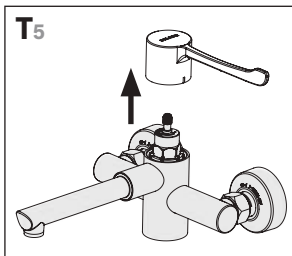
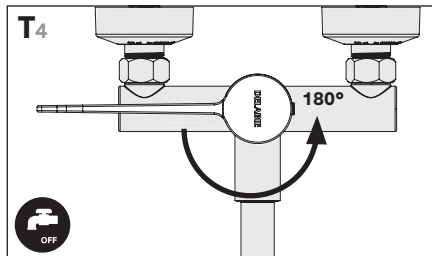
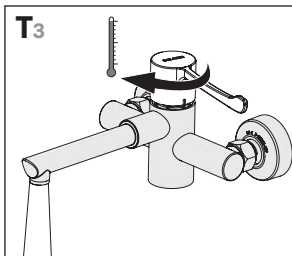
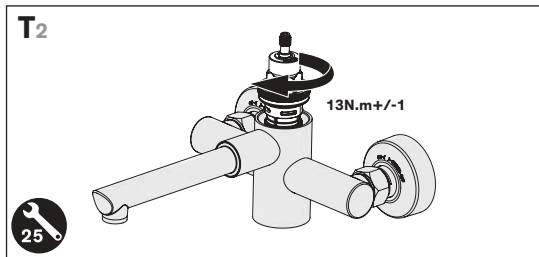
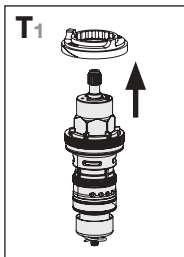
## 855755UK.2P



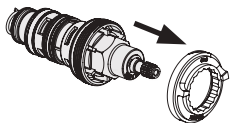
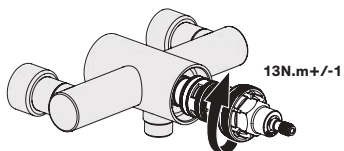
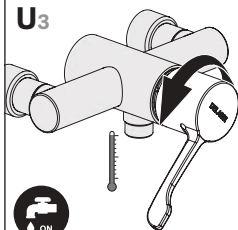
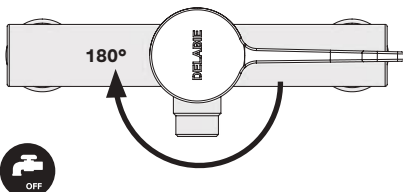
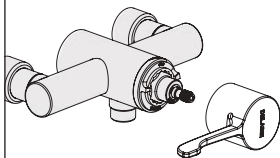
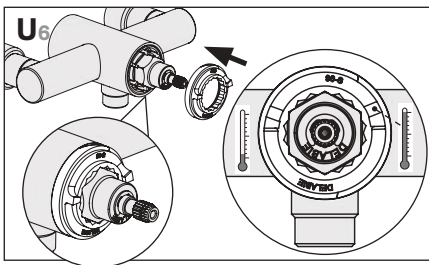
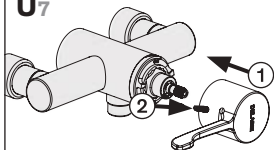
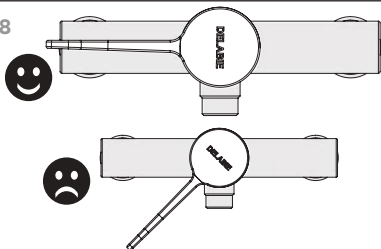










**U1****U2****U3****U4****U5****U6****U7****U8****2,5**

**Pour modèle douche (fig. C) :**

- En position **(1-a)**, le mitigeur thermostatique séquentiel est en position fermée.
- Quand on tourne la manette ① dans le sens inverse des aiguilles d'une montre, le mitigeur commence à délivrer de l'eau froide à la température du réseau. En continuant à tourner la manette ①, on obtient progressivement de l'eau plus chaude jusqu'en position **(1-c)**, la butée de température maximale.

**Pour modèle lavabo/évier (fig. D) :**

- En position **(1-a)**, le mitigeur thermostatique séquentiel est en position fermée.
- Quand on tourne la manette ① dans le sens des aiguilles d'une montre, le mitigeur commence à délivrer de l'eau froide à la température du réseau en position **(1-b)**. En continuant à tourner la manette ①, on obtient progressivement de l'eau plus chaude jusqu'en position **(1-c)**, la butée de température maximale.

La température maximale est pré-réglée en usine sous 3 bar entre 39°C et 41°C avec des pressions d'alimentation eau chaude et eau froide égales et une température eau chaude de 65°C +/- 5°C et eau froide 15°C +/- 5°C.

En cas d'utilisation d'un système de filtration ou autre à la sortie du bec ou de la pomme de douche, celui-ci doit avoir un débit supérieur à 4 litres par minute pour éviter les phénomènes d'intercommunication entre l'eau chaude et l'eau froide.

**CARACTÉRISTIQUES GÉNÉRALES**

**Caractéristiques techniques**

- Plage de réglage EM :
  - Lavabo/évier : de l'eau froide jusqu'à 41°C. Verrouillage de la température à 41°C.
  - Douche : de l'eau froide jusqu'à 39°C. Verrouillage de la température à 39°C.
- Température maximum de l'Eau Chaude : 85°C.
- Température d'alimentation ECS : 55 - 85°C (la différence entre l'eau chaude et l'eau froide doit être au minimum de 50°C).
- Pression mini/maxi : 1 à 5 bar (recommandée 3 bar). Différence de pression aux entrées : 1 bar maxi.
- Débit régulé à 9 l/min (+/- 1) pour les modèles douche (6 l/min pour le modèle H9641 avec le régulateur intégré dans la pomme de douche), régulé à 7 l/min pour les modèles lavabo/évier.

**Sécurité :**

- En cas de coupure brutale de l'arrivée d'eau froide ou de l'eau chaude, le débit d'eau mitigée s'arrête en 2 secondes environ.
- Cette sécurité thermique est active si la différence de température entre l'eau chaude et l'eau mitigée est supérieure à 15°C.
- La sécurité antibrûlure doit être vérifiée tous les 2 mois et aussi souvent que nécessaire suivant la qualité de l'eau. Couper l'eau froide et s'assurer que l'eau chaude se bloque en moins de 2 secondes.

**Note :** La sécurité antibrûlure est active en cas de coupure d'eau froide.

Si, à la place de l'eau froide, il y a un retour d'eau chaude par l'intermédiaire d'un mitigeur mécanique, il n'y aura pas de sécurité anti-brûlure. Prévoir de mettre un clapet anti-retour sur l'alimentation eau froide du mitigeur mécanique.

**INSTALLATION (fig. A et B)**

**Rappel :** L'alimentation en eau chaude doit toujours être prévue à gauche (lettre **H** sur le corps du mitigeur).

**Version lavabo sur plate (fig. A) :**

- Percer 2 trous Ø 22 entraxe 200 mm puis, mettre en place le mitigeur avec les colonnettes.
- Raccorder au réseau par écrous 1/2". Il est aussi possible de raccorder avec bicônes Ø 15.

**Version lavabo/évier mural (fig. B) avec entraxe 150 ou 200 mm suivant le modèle.**

- L'écart entre les arrivées d'eau est rarement identique à l'entraxe de la robinetterie, aussi les raccords excentrés fournis permettent de pallier ce problème.

Mitigeurs fournis avec raccords standards : (réf. 856794.2P)

1. Étancher le raccord fileté 1/2" puis, visser les raccords excentrés ① en formant un angle droit avec le mur. Prévoir une étanchéité entre les pipes d'alimentations et le revêtement mural.
  2. Placer les raccords excentrés ① vissés à l'écartement voulu à l'horizontale puis, serrer les rosaces ② à la main contre le mur sur les raccords excentrés ①.
- Monter le mitigeur pour que l'arrivée d'eau chaude soit à gauche et la sortie vers le bas.

Mitigeurs fournis avec raccords STOP/CHECK (réf. 855755.2P ou 855755UK.2P) :

L'installateur devra prévoir une étanchéité entre le raccord et le mur.

**Versión douche murale (fig. C)** : (Entraxe 150 uniquement)

- Montage identique au lavabo mural, sortie M1/2" vers le bas.

**Versión douche avec pomme fixe :**

- Pour le montage de cette version, des raccords 855755.2P sont conseillés. Si d'autres raccords excentrés de type 856794.2P sont installés, respecter la côte 82 mm pour le montage de la colonne après avoir vissé le mitigeur sur les raccords. Présenter le kit pour pointer les trous afin de le fixer avec les vis fournies.

## RAPPEL

- **Nos robinetteries doivent être installées par des installateurs professionnels** en respectant les réglementations en vigueur, les prescriptions des bureaux d'études fluides et les règles de l'art.
- **Respecter le diamètre des tuyauteries** permet d'éviter les coups de bélier ou pertes de pression/débit (voir le tableau de calcul du catalogue et en ligne sur [www.delabie.fr](http://www.delabie.fr)).
- **Protéger l'installation** avec des filtres, antibéliers ou réducteurs de pression diminue la fréquence d'entretien (pression conseillée 1 à 5 bar (100 à 500 kPa)).
- **Poser des vannes d'arrêt** à proximité des robinets facilite l'intervention d'entretien.
- Les canalisations, filtres, clapets antiretour, robinets d'arrêt, de puisage, cartouche et tout appareil sanitaire doivent être vérifiés au moins une fois par an et aussi souvent que nécessaire.

## ÉTALONNAGE TEMPÉRATURE (fig. D et E)

Nos mitigeurs sont réglés d'usine sous 3 bar avec des pressions d'alimentation eau chaude et eau froide égales et une température eau chaude de 65°C +/- 5°C et eau froide 15°C +/- 5°C. Si les conditions d'utilisation sont différentes, la température d'eau mitigée peut différer de la température de consigne (40°C).

Vous devez alors repositionner la manette sur la température correspondante :

- Tourner la manette ① en position butée plein chaud (1-c) puis,
- Mesurer la température à l'aide d'un thermomètre ⑤.
- Dévisser la vis ⑥ sans la retirer avec une clé Allen de 2,5 ⑧ et démonter la manette.
- A l'aide d'une clé Allen de 2,5, visser ou dévisser la vis située dans la tige ⑦ afin d'obtenir la température désirée (température maximale 41°C pour lavabo/évier et 39°C pour douche).
- Repositionner la manette en position (1-c) serrer la vis ⑥ puis, tourner la manette en position (1-a) (fig. D) pour vérifier la fermeture du débit.

## CHOC THERMIQUE (fig. E)

- Possibilité d'effectuer un choc thermique à la température de l'eau chaude du réseau :
  - Tourner la manette ① en position butée plein chaud (1-c) puis,
  - Dévisser la vis ⑥ sans la retirer avec une clé Allen de 2,5 ⑧ et démonter la manette
  - À l'aide d'une clé Allen de 2,5 ⑧, dévisser à fond la vis située dans la tige ⑦ afin d'obtenir de l'eau chaude du réseau (3 tours environ).
- Une fois le choc thermique réalisé, ne pas oublier d'étalonner le mitigeur.

## DÉCLIPSAGE DU BEC JETABLE BIOCLIP (fig. A et B)

- Pour déclipser le bec jetable du mitigeur, tirer simplement le bec vers l'extérieur (**fig. B**).
- Pour le montage d'un bec jetable, la manœuvre inverse est requise.  
Pour le bec Inox, tourner puis tirer (**fig. A**).

D'autres types de becs sont disponibles en option : becs Inox ou becs BIOFIL avec filtre intégré (pour plus d'information, se reporter au catalogue Hôpitalux).

## MAINTENANCE

- Pour la maintenance de la cartouche (**Fig. F**) : consulter la notice **NT N960**.
- Vérifier au moins 2 fois par an l'étalonnage (**fig. E**).
- La sécurité antibrûlure doit être vérifiée tous les 2 mois et aussi souvent que nécessaire suivant la qualité de l'eau. Couper l'eau froide et s'assurer que l'eau chaude se bloque en moins de 2 secondes.
- Vérifier au moins 2 fois par an et aussi souvent que nécessaire suivant la qualité de l'eau l'étanchéité des « sièges » de la cartouche thermostatique.

Pour cela il faut :

1. Couper l'eau chaude : s'assurer qu'il n'y a pas de retour d'eau froide dans le réseau eau chaude.
  2. Couper l'eau froide : s'assurer qu'il n'y a pas de retour d'eau chaude dans le réseau eau froide.  
Si retour d'eau, nettoyer les sièges ou remplacer la cartouche thermostatique.
- Afin d'optimiser la fiabilité des mitigeurs thermostatiques dans le temps, et de respecter les prescriptions de la circulaire DGS n° 2002/243 du 22/04/02, relative à la prévention du risque lié aux légionelles, DELABIE vous recommande un contrôle annuel des pièces suivantes :
    1. Cartouche interchangeable : détartrage des pièces internes, et remplacement des pièces et joints usés ou abîmés.
    2. Chambre de mélange : détartrage.
    3. Remontage de la tête sur le corps en appliquant un couple de serrage de  $13 \text{ N.m} \pm 1$  (**fig. F**).
  - En cas de remplacement de la cartouche, prévoir un étalonnage de cette dernière (cf. paragraphe Étalonnage de température **fig. D & E**).
  - En cas de dysfonctionnement de la cartouche pour modèle lavabos, prévoir de la remplacer (**fig. T**) ; pour les modèles douches (**fig. U**).
  - En cas de dysfonctionnement lors de ces vérifications : nettoyer les mécanismes et les détartrer, voire changer des pièces si nécessaire

## ENTRETIEN & NETTOYAGE

- **Nettoyage du chrome, de l'aluminium et de l'Inox** : ne jamais utiliser d'abrasifs ou tout autre produit à base de chlore ou d'acide. Nettoyer à l'eau légèrement savonneuse avec un chiffon ou une éponge.
- **Mise hors gel** : purger les canalisations et actionner plusieurs fois la robinetterie pour la vider de son contenu d'eau. En cas d'exposition prolongée au gel, nous recommandons de démonter les mécanismes et de les stocker à l'abri.

### Service Après-Vente :

Tél. : + 33 (0)3 22 60 22 74 - e-mail : sav@delabie.fr

Notice disponible sur : [www.delabie.fr](http://www.delabie.fr)

**Shower version (Fig. C) :**

- In position **(1-a)**, the sequential thermostatic mixer is in the closed position.
- When lever ① is turned anti-clockwise, the mixer starts to deliver cold water at the temperature of the cold water supply. Continue turning the control lever ①, and the water will get progressively warmer up to position **(1-c)**, which is the maximum temperature setting.

**Basin/sink version (Fig. D) :**

- In position **(1-a)**, the sequential thermostatic mixer is in the closed position.
- When lever ① is turned clockwise, the mixer starts to deliver cold water at the temperature of the cold water supply up to position **(1-b)**. Continue turning the control lever ①, and the water will get progressively warmer up to position **(1-c)**, which is the maximum temperature setting.

This maximum temperature is pre-set at the factory between 39°C and 41°C with cold and hot water pressures balanced at 3 bar dynamic pressure; HW T°= 65°C +/- 5°C and CWT°= 15°C +/- 5°C.

When using a filtration device or similar system at the spout outlet or shower head, the flow rate must be higher than 4 litres per minute to avoid cross flow between the hot and cold water.

**GENERAL CHARACTERISTICS****Technical Characteristics:**

- Mixed Water adjustment:
  - Basin/Sink: from cold water up to 41°C. Temperature limiter set at 41°C.
  - Shower: from cold water up to 39°C. Temperature limiter set at 39°C.
- Maximum Hot Water temperature: 85°C.
- Hot Water supply temperature: 55 - 85°C (the temperature differential between the hot water and the cold water must be at least 50°C).
- Min/max pressure: 1 to 5 bar (recommended 3 bar). Maximum pressure difference at the inlets: 1 bar.
- Flow rate regulated at 9 lpm (+/- 1) for shower models (6 lpm for the H9641 model with the regulator integrated in the shower head), regulated at 7 lpm for basin/sink models.
- If water supply is fed by gravity then supply pressure should be verified to ensure the conditions of use are appropriate.

**Safety:**

- If the hot or cold water fails, the mixed water will shut off within 2 seconds.
- For anti-scalding safety the hot and mixed water temperature differential must be at least 15°C.
- Check the anti-scalding failsafe every two months and as often as necessary depending on the water quality. Shut-off the cold water and check that the hot water stops within 2 seconds.

**Note:** The anti-scalding safety is active if the cold water supply fails.

If, instead of cold water, hot water returns through a mechanical mixer, there is no anti-scalding safety. DELABIE recommends installing a non-return valve on the cold water supply to the mechanical mixer.

**INSTALLATION (Fig. A & B)**

**Reminder:** Ensure that hot water is always delivered from the left side (letter **H** on the mixer body)

**Deck-mounted basin version (Fig. A):**

- Drill 2 holes Ø22, 200mm centre-to-centre, and mount the mixer with the pillars.
- Connect to water supply using ½" connectors. It is also possible to connect using biconal Ø15 connectors.

**Wall-mounted basin/sink version (Fig. B) with 150 or 200mm centres depending on model.**

- Off-set connectors enable adjustable pipe-centres.

#### Mixers with standard connectors: (ref. 856794.2P)

- Using PTFE tape or waterproof sealant on the ½" threaded connector, tighten offset connectors ① at right angles to the wall. Ensure a waterproof seal between the supply pipes and the finished wall surface.
  - Mount the conical cover plates ② and adjust offset connectors ① to fit, ensuring that the mixer is horizontal ①, then tighten the cover plates ② by hand.
- Mount the mixer so that the hot water inlet is on the left side and the outlet towards the bottom.

#### Mixers supplied with STOP/CHECK Connectors (ref. 855755.2P or 855755UK.2P):

The installer must ensure a waterproof seal is in place between the union and the wall.

#### **Wall-mounted shower (Fig. C):** (150mm centres only)

- Installation as per wall-mounted basin/sink version, M½" outlet positioned downwards.

#### **Shower with fixed shower head (Fig. D):**

- DELABIE recommends connectors ref. 855755.2P for installing this model. If other connectors such as ref. 856794.2P are installed, make sure the 82mm dimension is maintained when installing the column after having fixed the mixer to the connectors. Mark the holes for fixing the assembly in place using the screws supplied.

### REMEMBER

- Our mixers must be installed by professional installers** in accordance with current regulations and recommendations in your country, and the specifications of the fluid engineer, in accordance to current Water Regulations..
- Sizing the pipes correctly** will avoid problems of flow rate, pressure loss and water hammer (see calculation table in our brochure and online at [www.delabie.com](http://www.delabie.com)).
- Protect the installation** with filters, water hammer absorbers and pressure reducers to reduce the frequency of maintenance (recommended pressure from 1 to 5 bar (100 to 500 kPa) maximum).
- Install stopcocks** close to the mixer to facilitate maintenance.
- The pipework, filters, non-return valves, stopcocks, bib taps, cartridge and all sanitary fittings should be checked at least once a year, and more frequently if necessary.

### CALIBRATING THE TEMPERATURE (Fig. D & E)

Our mixers are pre-set at the factory under 3 bar pressure, with hot and cold water supply pressures balanced, and hot water temperature at 65°C +/- 5°C and cold water temperature at 15°C +/- 5°C. If the conditions of use are different, the mixed water temperature may differ from the set temperature (40°C). The control lever should be repositioned to the corresponding temperature:

- Turn the lever ① to the hot water limit (1-c) then,
- Take a reading of the temperature with a thermometer ⑤.
- Loosen the grub screw ⑥ without fully removing it, using a 2.5 mm Allen key ⑧, and remove the control lever.
- With a 2.5 mm Allen key, turn the screw situated on the spindle ⑦ clockwise or anti-clockwise to adjust the mixed water temperature (max. 41°C for basins/sinks, and 39°C for showers).
- Replace the control lever in position (1-c) tighten the grub screw ⑥ then turn the control lever to position (1-a) (Fig. D) to check that the flow stops.

### THERMAL SHOCK (Fig. E)

- It is possible to activate a thermal shock at the temperature of the hot water in the system:
  - Turn the control lever ① to the maximum hot water position (1-c),
  - Loosen the grub screw ⑥ without fully removing it, using a 2.5mm Allen key ⑧, and remove the control lever.
  - Using the 2.5mm Allen key ⑧, turn the screw on the spindle ⑦ as far as possible to achieve the temperature of the hot water in the system (approx. 3 turns).
- Once the thermal shock is complete do not forget to re-commission the mixer.

## REMOVING THE BIOCLIP DISPOSABLE SPOUT (Fig. A & B)

- To remove the disposable spout, simply pull the spout out (**Fig. B**).
- To insert a removable spout, simply reverse the manoeuvre.  
For stainless steel spouts, turn the spout then pull (**Fig. A**).

Other types of spout are available: stainless steel or BIOFIL spouts with integrated filters (for more information, see the Hospital catalogue).

## MAINTENANCE

- For cartridge maintenance (**Fig F**): please consult installation guide **NT N960**.
- Check the calibration at least twice a year (**Fig. E**).
- Check the anti-scalding safety every two months and as often as necessary depending on the water quality. Shut-off the cold water and ensure that the hot water shuts-off in less than 2 seconds.
- Check that the thermostatic cartridge "seats" are waterproof twice a year and as often as necessary depending on the water quality.

To check the seats:

1. Shut-off the hot water: check that there is no cross flow of cold water into the hot water system.
  2. Shut-off the cold water: check that there is no cross flow of hot water into the cold water system.  
If there is cross flow, clean the seats or replace the thermostatic cartridge.
- To maximise the reliability of thermostatic mixing valves over time, and to reduce the risks associated with Legionella, DELABIE recommends an annual check of the following items:
    1. Interchangeable cartridge: descale internal parts, and replace any worn or damaged components.
    2. Mixing chamber: descale.
    3. Replace the control lever and tighten to 13 Nm  $\pm$  1 (**Fig. F**).
  - If the cartridge is replaced, temperature calibration of the new cartridge is recommended (see Section: Calibrating the Temperature **Fig. D & E**).
  - In the event of malfunction of the cartridge for basin models, please replace (**Fig. T**); for shower models (**Fig. U**).
  - In the event of malfunction during checks: clean the mechanisms and de-scale.  
Change any worn parts if necessary.

## MAINTENANCE & CLEANING

- **Cleaning chrome, aluminium and stainless steel:** do not use abrasive, chlorine or any other acid-based cleaning products. Clean with mild soapy water using a cloth or a sponge.
- **Frost protection:** drain the pipes and operate the mixer/tap/valve several times to drain any remaining water. In the event of prolonged exposure to frost, we recommend taking the mechanisms apart and storing them indoors.

### **After Sales Care Support:**

**For the UK market only:** Tel. 01491 821 821 - **email:** technical@delabie.co.uk

The installation guide is available on: [www.delabie.co.uk](http://www.delabie.co.uk)

**For all other markets:** Tel. +33 (0)3 22 60 22 74 - **email:** sav@delabie.fr

The installation guide is available on: [www.delabie.com](http://www.delabie.com)

**Basin Version**

WRAS Approval No: 240902012 for H9611P and H9614P models

WRAS Approval No: 240902013 for H9615 model

NSF Certification Number: NSF2177/1119

**Certified Applications:**

H9611P SECURITHERM thermostatic basin mixer with BIOCLIP spout, centres 150mm

H9614P SECURITHERM thermostatic basin mixer with BIOCLIP spout, centres 200mm

H9615 SECURITHERM thermostatic basin mixer with BIOCLIP spout, pillar-mounted

H9616P SECURITHERM thermostatic basin mixer with BIOCLIP spout, centres 200mm, 3 lpm.

**Shower Version**

WRAS Approval No: 240902010

Kiwa TMV Type 3 certification number: K109119-3

**Certified Applications:**

H9630 SECURITHERM thermostatic shower mixer M½" with bottom outlet

H9640 SECURITHERM thermostatic shower mixer M¾" with top outlet

H963015 SECURITHERM thermostatic shower mixer M½" with bottom outlet

H964015 SECURITHERM thermostatic shower mixer M¾" with top outlet

**Complies with the Department of Health (DOH) HTM04-01 : supplement D 08, designation HP-WE (ref. H9611P, H9614P, H9615, H9616P) and HP-SE (ref. H9630, H9640, H963015, H964015) as appropriate when operated as set out in table below.**

Operating Pressure Range	High Pressure Systems
Maximum pressure - Bar	10
Flow pressure, Hot and cold - Bar	1 to 5
Hot Supply Temperature - °C	55 to 65
Cold Supply Temperature - °C	5 to 20
Mixed Water Temperature - °C	41

Valves operating outside these conditions of use cannot be guaranteed to operate as type 3 valve.

**OPERATION**

**Shower version (Fig. C) :**

- In position **(1-a)**, the sequential thermostatic mixer is in the closed position.
- When lever ① is turned anti-clockwise, the mixer starts to deliver cold water at the temperature of the cold water supply. Continue turning the control lever ①, and the water will get progressively warmer up to position **(1-c)**, which is the maximum temperature setting.

**Basin/sink version (Fig. D) :**

- In position **(1-a)**, the sequential thermostatic mixer is in the closed position.
- When lever ① is turned clockwise, the mixer starts to deliver cold water at the temperature of the cold water supply up to position **(1-b)**. Continue turning the control lever ①, and the water will get progressively warmer up to position **(1-c)**, which is the maximum temperature setting.

T°= 65°C +/- 5°C and CW T°= 15°C +/- 5°C.

When using a filtration device or similar system at the spout outlet or shower head, the flow rate must be higher than 4 litres per minute to avoid cross flow between the hot and cold water.



## GENERAL CHARACTERISTICS

### Technical Characteristics:

- Mixed Water adjustment:
  - Basin/Sink: from cold water up to 41°C. DELABIE recommends to set the temperature limiter at 41°C.
  - Shower: from cold water up to 39°C. DELABIE recommends to set the temperature limiter at 39°C.
- Maximum Hot Water temperature: 85°C.
- Hot Water supply temperature: 55 - 85°C (the temperature differential between the hot water and the cold water must be at least 50°C).
- Min/max pressure: 1 to 5 bar (recommended 3 bar). Maximum pressure difference at the inlets: 1 bar.
- Flow rate regulated at 9 lpm (+/- 1) for shower models (6 lpm for the H9641 model with the regulator integrated in the shower head), regulated at 7 lpm for basin/sink models.

### Safety:

- If the hot or cold water fails, the mixed water will shut off within 2 seconds.
- For anti-scalding safety the hot and mixed water temperature differential must be at least 15°C.
- Check the anti-scalding failsafe every two months and as often as necessary depending on the water quality. Shut-off the cold water and check that the hot water stops within 2 seconds.

**Note:** The anti-scalding safety is active if the cold water supply fails.

If, instead of cold water, hot water returns through a mechanical mixer, there is no anti-scalding safety. DELABIE recommends installing a non-return valve on the cold water supply to the mechanical mixer.

## INSTALLATION (Fig. A & B)

**Reminder:** Ensure that hot water is always delivered from the left side (letter **H** on the mixer body)

### Deck-mounted basin version (Fig. A):

- Drill 2 holes Ø22, 200mm centre-to-centre, and mount the mixer with the pillars.
- Connect to water supply using ½" connectors. It is also possible to connect using biconal Ø15 connectors.

### Wall-mounted basin/sink version (Fig. B) with 150 or 200mm centres depending on model.

- Off-set connectors enable adjustable pipe-centres.

Mixers with standard connectors: (ref. 856794.2P)

1. Using FTPE tape or waterproof sealant on the ½" threaded connector, tighten offset connectors ① at right angles to the wall. Ensure a waterproof seal between the supply pipes and the finished wall surface.
  2. Mount the conical cover plates ② and adjust offset connectors ① to fit, ensuring that the mixer is horizontal ①, then tighten the cover plates ② by hand.
- Mount the mixer so that the hot water inlet is on the left side and the outlet towards the bottom.

Mixers supplied with STOP/CHECK Connectors (ref. 855755.2P or 855755UK.2P):

The installer must ensure a waterproof seal is in place between the union and the wall.

### Wall-mounted shower (Fig. C): (150mm centres only)

- Installation as per wall-mounted basin/sink version, M½" outlet positioned downwards.

### Shower with fixed shower head (Fig. D):

- DELABIE recommends connectors ref. 855755.2P for installing this model. If other connectors such as ref. 856794.2P are installed, make sure the 82mm dimension is maintained when installing the column after having fixed the mixer to the connectors. Mark the holes for fixing the assembly in place using the screws supplied.

## REMEMBER

- **Our mixers must be installed by professional installers** in accordance with current regulations and recommendations in your country, and the specifications of the fluid engineer, in accordance to current Water Regulations.
- **Sizing the pipes correctly** will avoid problems of flow rate, pressure loss and water hammer (see calculation table in our brochure and online at [www.delabie.com](http://www.delabie.com)).
- **Protect the installation** with filters, water hammer absorbers and pressure reducers to reduce the frequency of maintenance (recommended pressure from 1 to 5 bar (100 to 500 kPa) maximum).
- **Install stopcocks** close to the mixer to facilitate maintenance.
- The pipework, filters, non-return valves, stopcocks, bib taps, cartridge and all sanitary fittings should be checked at least once a year, and more frequently if necessary.

## CALIBRATING THE TEMPERATURE (Fig. D & E)

To comply with NHS recommendations, the H96 11P, H96 14P and H96 15 mixers are not tested under water. However, it is mandatory to calibrate the temperature before installation. DELABIE recommends adjusting the H96 11P, H96 14P and H96 15 mixers under 3 bar pressure, with hot and cold water supply pressures balanced, and hot water temperature at 65°C +/- 5°C and cold water temperature at 15°C +/- 5°C.

The control lever should be repositioned to the corresponding temperature:

- Turn the lever ① to the hot water limit (1-c) then,
- Take a reading of the temperature with a thermometer ⑤.
- Loosen the grub screw ⑥ without fully removing it, using a 2.5 mm Allen key ⑧, and remove the control lever.
- With a 2.5 mm Allen key, turn the screw situated on the spindle ⑦ clockwise or anti-clockwise to adjust the mixed water temperature (max. 41°C for basins/sinks, and 39°C for showers).
- Replace the control lever in position (1-c) tighten the grub screw ⑥ then turn the control lever to position (1-a) (Fig. D) to check that the flow stops.

## COMMISSIONING PROCEDURE

1. Check that the water supplies are appropriate for the installation of the TMV (see Table above).
  - 1a. Check that the mixed water temperature is appropriate for the application. Adjust the mixed water temperature up to a maximum application temperature (shower: 41°C max, washbasin: 41°C max, bath: from 44°C up to 46°C). Check that the supply pipework is free from debris or detritus.
  - 1b. Carry out the following commissioning test sequence:
    - a. Record the temperature of the hot and cold water supplies adjacent to the TMV.  
Record the pressures of the hot and cold water supplies at the inlets of the TMV.
    - b. For all outlets, measure the temperature of the mixed water at the maximum available flow and record.
    - c. Isolate the cold water supply to the mixing valve and observe the mixed water outlet.
  - 1c. If there is a flow stream after 5 sec. then collect any water discharging into a suitably graduated measuring vessel for 60 sec.; if the volume of water collected is greater than 120 ml then further investigation is needed.
  - 1d. If there is no flow or if the volume of water collected is less than or equal to 120 ml, then restore the cold water supply; after 15 sec. record the mixed water temperature.
  - 1e. Verify that this temperature does not differ by more than 2°C from the temperature taken in 1b (this is a restoration test after a failure of the cold water supply and some deviation of the mixed water outlet temperature may be expected).
  - 1f. If the mixed water temperature differs by more than 2°C from the set temperature taken at 1b, then recheck the supply conditions or recommission.

## THERMAL SHOCK (Fig. E)

- It is possible to activate a thermal shock at the temperature of the hot water in the system:
  - Turn the control lever ① to the maximum hot water position (**1-c**), then,
  - Loosen the grub screw ⑥ without fully removing it, using a 2.5mm Allen key ⑧, and remove the control lever.
  - Using the 2.5mm Allen key ⑧, turn the screw on the spindle ⑦ as far as possible to achieve the temperature of the hot water in the system (approx. 3 turns).
- Once the thermal shock is complete do not forget to re-commission the mixer.

## IN-SERVICE TESTING

- To comply with the Department of Health (DOH) HTM04-01 : supplement D 08 and the Kiwa TMV Type 3 certification DELABIE recommends the following. The purpose of in-service tests is to regularly monitor and record the performance of the thermostatic mixing valve. Carry out the procedure in calibrating the T°C above using the same equipment or the same specifications. If the mixed temperature has changed significantly, from the previous test (e.g. > 1°C), record the change and before re-adjusting the mixed water temperature, check:
  - That the in-line filters are clean.
  - The check valves or other anti-back siphonage devices are in good working order.
  - Any isolating valves are fully open.
  - Check the balance between hot water and cold water (DP < 1 bar).
  - Remove and clean the thermostatic cell.
  - With an acceptable mixed water temperature, complete the full procedure as set out in commissioning above. If the final mixed water temperature is greater than 43°C or if the volume of water collected during the antiscald checking is higher than 120 ml, the system requires service work.
  - Under no circumstances should the water temperature exceed 46°C.

## REMOVING THE BIOCLIP DISPOSABLE SPOUT (Fig. A & B)

- To remove the disposable spout, simply pull the spout out (**Fig. B**).
- To insert a removable spout, simply reverse the manoeuvre.  
For stainless steel spouts, turn the spout then pull (**Fig. A**).

Other types of spout are available: stainless steel or BIOFIL spouts with integrated filters (for more information, see the Hospital catalogue).

## FREQUENCY OF IN-SERVICE TESTING

To comply with the Department of Health (DoH) HTM 04-01: Supplement. Performance specification DO8: thermostatic valves and Kiwa TMV Type 3 certification in-service tests should be carried out with a frequency which identifies a need for service work before an unsafe temperature can result. In-service tests should initially, under normal conditions, be carried out 6 to 8 weeks and 12 to 15 weeks after commissioning. If no significant changes (e.g. 1°C) in mixed water temperatures are recorded between commissioning and the above in-service tests then the next in service tests can be deferred to 24 to 28 weeks after commissioning. The general principal to be observed after the first 2 or 3 in-service tests is that the intervals of future tests should be set to those which previous tests have shown can be achieved with no more than a small change in mixed water temperature. A cold water failsafe should be carried twice yearly. Flow from the valve should stop within one second after isolating the cold water supply.

## MAINTENANCE

- For cartridge maintenance (**Fig F**): please consult installation guide **NT N960**.
- Check the calibration at least twice a year (**Fig. E**).
- To comply with the National Health Service Model Engineering Specification DO8 and NSF TMV3 certification in-service tests should be carried out with a frequency, which identifies a need for service work before an unsafe water temperature can result. In-service tests should initially, under normal conditions, be carried out 6 to 8 weeks and 12 to 15 weeks after commissioning. If no significant changes (e.g. 1°C) in mixed water temperatures are recorded between commissioning and the above in service tests then next in service tests can be deferred to 24 to 28 weeks after commissioning. The general principal to be observed after the first 2 or 3 in-service tests is that the intervals of future tests should be set to those which previous tests have shown can be achieved with no more than a small change in mixed water temperature.
- Check the anti-scalding safety every two months and as often as necessary depending on the water quality. Shut-off the cold water and ensure that the hot water shuts-off in less than 2 seconds.
- Check that the thermostatic cartridge "seats" are waterproof twice a year and as often as necessary depending on the water quality.

### To check the seats:

1. Shut-off the hot water: check that there is no cross flow of cold water into the hot water system.
  2. Shut-off the cold water: check that there is no cross flow of hot water into the cold water system.  
If there is cross flow, clean the seats or replace the thermostatic cartridge.
- To maximise the reliability of thermostatic mixing valves over time, and to reduce the risks associated with Legionella, DELABIE recommends an annual check of the following items:
    1. Interchangeable cartridge: descale internal parts, and replace any worn or damaged components.
    2. Mixing chamber: descale.
    3. Replace the control lever and tighten to 13 Nm  $\pm$  1 (**Fig. F**).
  - If the cartridge is replaced, temperature calibration of the new cartridge is recommended (see Section: Calibrating the Temperature **Fig. D & E**).
  - In the event of malfunction of the cartridge for basin models, please replace (**Fig. T**); for shower models (**Fig. U**).
  - In the event of malfunction during checks: clean the mechanisms and de-scale.  
Change any worn parts if necessary.

## MAINTENANCE & CLEANING

- **Cleaning chrome, aluminium and stainless steel:** do not use abrasive, chlorine or any other acid-based cleaning products. Clean with mild soapy water using a cloth or a sponge.
- **Frost protection:** drain the pipes and operate the mixer/tap/valve several times to drain any remaining water. In the event of prolonged exposure to frost, we recommend taking the mechanisms apart and storing them indoors.

### **After Sales Care Support:**

**For the UK market only:** Tel. 01491 821 821 - **email:** technical@delabie.co.uk

The installation guide is available on: [www.delabie.co.uk](http://www.delabie.co.uk)

**For all other markets:** Tel. +33 (0)3 22 60 22 74 - **email:** sav@delabie.fr

The installation guide is available on: [www.delabie.com](http://www.delabie.com)

**Version Brause (Abb. C) :**

- In Position **(1-a)** ist die sequentielle Thermostatarmatur geschlossen.
- Durch Bewegen des Bedienhebels ① im umgekehrten Uhrzeigersinn wird aus der Armatur zunächst Trinkwasser kalt in Leitungstemperatur entnommen. Durch weiteres Bewegen des Bedienhebels ① wird nach und nach wärmes Wasser beigemischt bis zum Maximal-Temperaturanschlag in Position **(1-c)**.

**Version Spültisch/Waschrinne (Abb. D) :**

- In Position **(1-a)** ist die sequentielle Thermostatarmatur geschlossen.
- Durch Bewegen des Bedienhebels ① im Uhrzeigersinn wird aus der Armatur zunächst **(1-b)** Trinkwasser kalt in Leitungstemperatur entnommen. Durch weiteres Bewegen des Bedienhebels ① wird nach und nach wärmes Wasser beigemischt bis zum Maximal-Temperaturanschlag in Position **(1-c)**.

Die Maximaltemperatur wird werkseitig voreingestellt auf 39°C bzw. 41°C bei 3 bar Betriebsdruck TW und TWW und bei Temperatur TWW 65°C +/- 5°C und TW 15°C +/- 5°C.

Wird ein endständiger Filter oder ähnliches am Armaturenauslauf, Brauseschlauch oder Handbrause verwendet, muss dieser eine Durchflussmenge von mehr als 4 Liter pro Minute aufweisen, um Rückfließen zwischen Warmwasser und Kaltwasser sicher auszuschließen

**TECHNISCHE DATEN****Technische Daten**

- Einstellbarer Mischwasserbereich:
  - Waschtisch/Waschrinne: Von Trinkwasser kalt bis 41°C. Maximaltemperatur-Anschlag bei 41°C.
  - Brause: Von Trinkwasser kalt bis 39°C. Maximaltemperatur-Anschlag bei 39°C.
- Maximaltemperatur TWW: 85°C.
- Warmwasserversorgung: 55 - 85 °C (die Differenz zwischen Warm- und Kaltwasser muss mindestens 50 °C betragen).
- Minimaler/Maximaler Fließdruck: 1 bis 5 bar (empfohlen 3 bar).  
Maximale Differenz zwischen Versorgungsdrücken: 1 bar.
- Durchflussmenge reguliert auf 9 l/min (+/- 1) für Version Brause (bzw. bei Modell H964 1 mit Durchflussmengenregler im Brausekopf 6 l/min), und reguliert auf 7 l/min bei der Version Waschtisch/Spültisch.

**Verbrühungsschutz:**

- Im Fall eines abrupten Ausfalls der TW- oder TWW-Versorgung stoppt die Wasserabgabe innerhalb ca. 2 Sekunden.
- Der Verbrühungsschutz ist aktiv wenn die Temperaturdifferenz zwischen Mischwasser und TWW größer als 15°C ist.
- Der Verbrühungsschutz sollte alle 2 Monate oder je nach Beschaffenheit des Trinkwassers ggf. auch häufiger überprüft werden. Sperren Sie dazu die TW-Versorgung und vergewissern Sie sich, dass sich die TWW-Versorgung innerhalb von 2 Sekunden abschaltet.

**Hinweis:** Der Verbrühungsschutz ist im Falle des Ausfalls der TW-Versorgung aktiv.

Bei mechanischen Mischbatterien kann es zu Rückfließen von TWW in die TW-Leitung kommen, was in der Folge den automatischen Verbrühungsschutz deaktivieren würde.

Sichern Sie daher die TW-Versorgung mechanischer Armaturen mit Rückflussverhindern.

**INSTALLATION (Abb. A und B)**

**Hinweis:** Warmwasseranschluss erfolgt immer links (Buchstabe **H** auf dem Armaturenkörper).

**Version Waschtisch Standmontage (Abb. A):**

- Bohren Sie 2 Löcher Ø 22 Mittenabstand 200 mm und montieren Sie die Armatur mit den Standrohren.
- Wasseranschluss 1/2". Wahlweise auch Wasseranschluss Ø 15 mm bikonisch.

**Version Waschtisch/Waschrinne Wandmontage (Abb. B) mit Mittenabstand 150 oder 200 mm je nach Modell.**

- Der Abstand der Wasseranschlüsse stimmt selten mit dem Mittenabstand der Armatur überein - S-Anschlüsse lösen dieses Problem.

### Armaturen mit Standard S-Anschlüssen: (Art. 856794.2P)

1. Anschlussgewinde 1/2" mit geeignetem Dichtungsmaterial abdichten, S-Anschlüsse ① im rechten Winkel zur Wand festziehen. Abdichtung zwischen Anschlussrohren und Wandverkleidung einplanen.
  2. Montierte S-Anschlüsse ① im gewünschten Abstand waagrecht ausrichten, dann die Rosetten ② von Hand auf den S-Anschlüssen festziehen ①.
- Armatur montieren - der Warmwasseranschluss erfolgt links, der Auslauf ist nach unten gerichtet.

### Armaturen mit S-Anschlüssen STOP/CHECK (Art. 855755.2P oder 855755UK.2P):

Der Installateur muss eine geeignete Abdichtung zwischen Anschlüssen und Wand vorsehen.

#### **Version Brause (Abb. C):** (Gilt für Mittenabstand 150 mm)

- Montage wie bei Typ Waschtisch Wandmontage, Abgang G1/2B nach unten.

#### **Version Brause mit festem Brausekopf:**

- Für die Montage dieser Version wird die Verwendung von S-Anschlüssen Typ 855755.2P empfohlen. Sollte die Armatur mit S-Anschlüssen vom Typ 856127.2P verwendet werden, beachten Sie bei der Montage die erforderliche Ausladung 82 +4 mm des Brauserohrs. Platzieren Sie die Brauseschelle an der Wand, um die Bohrlöcher anzuzeichnen und verwenden Sie die mitgelieferten Schrauben zur Befestigung.

## HINWEIS

- **Einbau und Inbetriebnahme unserer Armaturen müssen von geschultem Fachpersonal** unter Berücksichtigung der allgemein anerkannten Regeln der Technik **durchgeführt werden.**
- **Angemessene Leitungsquerschnitte** verhindern Wasserschläge oder Druck-/Durchflussverluste.
- **Die Absicherung der Installation** mit Vorfiltern, Wasserschlag- oder Druckminderern reduziert die Wartungshäufigkeit (empfohlener Betriebsdruck 1 bis 5 bar (100 bis 500 kPa)).
- **Vorgelagerte Absperrventile** erleichtern die Wartung.
- Rohrleitungen, Schutzfilter, Rückflussverhinderer, Vorabsperungen, Auslaufventile, Kartusche und jede sanitäre Einrichtung müssen so oft wie nötig (mindestens einmal jährlich) überprüft werden.

## TEMPERATUREINSTELLUNG (Abb. D und E)

Unsere Armaturen werden werkseitig bei 3 bar Betriebsdruck TW und TWW und bei Temperatur TWW 65°C +/- 5°C und TW 15°C +/- 5°C eingestellt.

Bei abweichenden Betriebsbedingungen kann die Höchsttemperatur des Mischwassers abweichen - beispielsweise 40°C. In diesem Fall ist eine Neueinstellung der Temperatur erforderlich:

- Bewegen Sie den Bedienhebel ① komplett auf Position TWW (**1-c**),
- Messen Sie nun die Temperatur mittels eines Thermometers ⑤.
- Lösen Sie die Schraube ⑥ ohne sie komplett zu entfernen mit Hilfe eines 2,5 mm Inbusschlüssels ⑧, und entfernen Sie den Bedienhebel.
- Stellen Sie die gewünschte Temperatur an der Spindel ⑦ ein wie abgebildet, mit Hilfe eines 2,5 mm Inbusschlüssels (Maximaltemperatur 41°C für Waschtisch/Waschrinne und 39°C für Brause).
- Bringen Sie das Bedienelement auf der Position (**1-c**) an, ziehen Sie die Schraube fest ⑥ und drehen Sie es auf die Position (**1-a**) (**Abb. D**) um den Schließmechanismus zu überprüfen.

## THERMISCHE DESINFEKTION (Abb. E)

- Möglichkeit eine thermische Desinfektion mit Temperatur TWW durchzuführen:
  - Bewegen Sie den Bedienhebel ① komplett auf Position TWW (**1-c**) dann,
  - lösen Sie die Schraube ⑥ ohne sie komplett zu entfernen mit Hilfe eines 2,5 mm Inbusschlüssels ⑧, und entfernen Sie den Bedienhebel.
  - Drehen Sie die Spindel ⑦ mit Hilfe eines 2,5 mm Inbusschlüssels ⑧ so weit wie möglich heraus (ca. 3 volle Umdrehungen) - Sie können nun Trinkwasser mit TWW-Temperatur entnehmen.
- Nach beendeter thermischer Desinfektion Spindel unbedingt neu einstellen.

## ABNEHMEN DES BIOCLIP-EINMALAUSLAUFS (Abb. A und B)

- Um den Einmalauslauf von der Armatur zu lösen, diesen einfach herausziehen (**Abb. B**).
- Zur Montage umgekehrt vorgehen.  
Für Wechselläufe aus Edelstahl erst drehen und dann herausziehen (**Abb. A**).

Optional sind auch andere Auslauftypen erhältlich: Edelstahlausläufe oder BIOFIL-Ausläufe mit integriertem Filter (für weitere Informationen siehe Katalog Armaturen für Krankenhaus).

## WARTUNG

- Für die Wartung der Kartusche (**Abb. F**), konsultieren Sie die Anleitung zu **NT N960**.
- Überprüfen Sie mindestens zweimal pro Jahr die Temperatureinstellungen (**Abb. E**).
- Der Verbrühungsschutz sollte alle 2 Monate oder je nach Beschaffenheit des Trinkwassers ggf. auch häufiger überprüft werden. Sperren Sie dazu die TW-Versorgung und vergewissern Sie sich, dass sich die TWW-Versorgung innerhalb von 2 Sekunden abschaltet.
- Überprüfen Sie mindestens zweimal oder je nach Beschaffenheit des Trinkwassers ggf. auch häufiger die Dichtungen der Warm- und Kaltwassereinläufe auf der Thermostatkartusche.

### Dazu:

1. Warmwasser abstellen: Überprüfen Sie ob Kaltwasser aus dem Warmwasserschlauch austritt.
  2. Kaltwasser abstellen: Überprüfen Sie ob Warmwasser aus dem Kaltwasserschlauch austritt.  
Bei Rückfließen Dichtungen reinigen oder ggf. die Thermostatkartusche ersetzen.
- Um die Funktionssicherheit der Thermostatarmaturen dauerhaft zu erhalten, empfehlen wir eine jährliche Kontrolle folgender Teile:
    1. Austauschbare Kartusche: Entkalkung der Einzelteile im Inneren der Kartusche sowie Austausch abgenutzter Teile und Dichtungsringe.
    2. Mischkammer: Entkalkung.
    3. Zur Befestigung des Bedienelements mit Steckschlüssel festziehen (13 N.m  $\pm$  1) (**Abb. F**).
  - Erfolgt ein Austausch der Kartusche, sollte eine neue Temperatureinstellung vorgenommen werden (siehe Abschnitt Temperatureinstellung **Abb. D & E**)
  - Bei Funktionsstörungen an der Kartusche sollte diese ausgetauscht werden, siehe (**Abb. T**) für Waschtischausführungen und (**Abb. U**) für Brauseausführungen
  - Bei Funktionsstörungen während der Kontrolle: Reinigen Sie den gesamten Mechanismus und entkalken diesen, tauschen Sie gegebenenfalls Teile aus.

## INSTANDHALTUNG & REINIGUNG

- **Reinigung der Chrom-, Aluminium- und Edelstahlteile:** Niemals scheuernde, chlor- oder säurehaltige Produkte verwenden. Mit milder Seifenlauge und einem weichen Tuch oder Schwamm reinigen.
- **Frostschutz:** Rohrleitungen absperren und Armatur zur Entleerung mehrmals betätigen. Ist der Mechanismus längerem Frost ausgesetzt, empfiehlt sich die Demontage und Einlagerung empfindlicher Bauteile.

### **Technischer Kundendienst:**

**Tel.:** +49 (0)231 496634-14 - **E-Mail:** kundenservice@delabie.de

Anleitung verfügbar unter: [www.delabie.de](http://www.delabie.de)

**Model do natrysku (Rys. C) :**

- W pozycji **(1-a)**, sekwencyjna bateria termostatyczna jest w pozycji zamkniętej.
- Kiedy przekręcamy uchwyt ① w przeciwnym kierunku do ruchu wskazówek zegara, bateria zaczyna dostarczać zimną wodę w temperaturze z instalacji. Przekręcając dalej uchwyt ①, stopniowo uzyskujemy coraz cieplejszą wodę, aż do pozycji **(1-c)**, do ogranicznika temperatury maksymalnej.

**Model do umywalki/zlewu (Rys. D) :**

- W pozycji **(1-a)**, sekwencyjna bateria termostatyczna jest w pozycji zamkniętej.
- Kiedy przekręcamy uchwyt ① w kierunku ruchu wskazówek zegara, bateria zaczyna dostarczać zimną wodę w temperaturze z instalacji w pozycji **(1-b)**. Przekręcając dalej uchwyt ①, stopniowo uzyskujemy coraz cieplejszą wodę, aż do pozycji **(1-c)**, do ogranicznika temperatury maksymalnej.

Temperatura maksymalna jest nastawiona fabrycznie przy 3 barach między 39°C, a 41°C przy równych ciśnieniach wody ciepłej i zimnej oraz przy temperaturze wody ciepłej 65°C +/- 5°C i wody zimnej 15°C +/- 5°C.

W przypadku korzystania z urządzenia filtrującego lub innego urządzenia na wyjściu wylewki lub wylewki natryskowej, urządzenie to musi mieć wypływ powyżej 4 litrów na minutę, aby uniknąć zjawiska przenikania wody ciepłej do zimnej i na odwrót.

**OPIS TECHNICZNY****Opis techniczny**

- Zakres regulacji Wody Mieszanej:
  - Umywalka/zlew: od wody zimnej do 41°C. Blokada temperatury na 41°C.
  - Natrysk: od wody zimnej do 39°C. Blokada temperatury na 39°C.
- Maksymalna temperatura Wody Ciepłej: 85°C.
- Temperatura zasilania CWU: 55 - 85°C (różnica między wodą ciepłą a zimną musi wynosić minimum 50°C).
- Ciśnienie mini/maxi: 1 do 5 barów (zalecane 3 bary).  
Różnica ciśnienia na wejściach: 1 bar maxi.
- Wypływ nastawiony na 9 l/min (+/- 1) w przypadku modeli natryskowych (6 l/min dla modelu H9741 ze zintegrowanym w wylewce ogranicznikiem wypływu), wypływ nastawiony na 7 l/min do modeli umywalka/zlew.

**Bezpieczeństwo:**

- W przypadku nagłego braku zasilania w wodę zimną lub ciepłą, wypływ wody mieszanej zatrzyma się w około 2 sekundy.
- Ochrona antyoparzeniowa jest aktywna jeśli różnica temperatur między wodą ciepłą, a zmieszaną jest wyższa niż 15°C.
- Ochrona antyoparzeniowa musi być sprawdzana co 2 miesiące i jak często jest to konieczne w zależności od jakości wody. Należy zamknąć zasilanie w wodę zimną i upewnić się, że wypływ wody ciepłej zostaje zatrzymany w mniej niż 2 sekundy.

**Uwaga:** Ochrona antyoparzeniowa jest aktywna w przypadku zamknięcia wody zimnej. Jeśli zamiast wody zimnej przez mechaniczną baterię przepływa woda ciepła, to ochrona antyoparzeniowa nie działa poprawnie. Należy założyć zawór zwrotny na zasilaniu wody zimnej w baterii mechanicznej.

**INSTALACJA (Rys. A i B)**

**Uwaga:** Zasilanie w wodę ciepłą zawsze musi być przewidziane z lewej strony (litera **H** na korpusie baterii).

**Model stojący do umywalki (Rys A) :**

- Wywiercić 2 otwory Ø22 na umywalce, rozstaw 200 mm, następnie ustawić baterię ze złączkami na kolumnach.
- Podłączyć do instalacji za pomocą nakrętki 1/2". Możliwość podłączenia z wężyką Ø15.



## Model ścienny do umywalki/zlewu (Rys. B), rozstaw 150 lub 200 mm w zależności od modelu.

- Rozstaw podłączeń doprowadzanej wody rzadko jest identyczny z rozstawem armatury, dostarczone mimośrodory pozwalają na dopasowanie.

### Baterie dostarczane ze standardowymi mimośrodamy: (nr 856794.2P)

1. Uszczelnić gwintowane złączki 1/2", następnie przykręcić mimośrodory ① tworząc kąt prosty ze ścianą. Należy przewidzieć uszczelnienia między rurą zasilającą, a wykończeniem ściany.
  2. Ustawić skrócone mimośrodory ① w odpowiednim rozstawie w pozycji poziomej, następnie dokręcić ręcznie rozety ② do ściany na mimośrodkach ①.
- Zamontować baterię tak, aby zasilanie w wodę ciepłą było po lewej stronie, a wyjście w dół.

### Baterie dostarczane z mimośrodamy STOP/CHECK (nr 855755.2P lub 855755UK.2P):

Instalator musi zapewnić uszczelnienie między złączką a ścianą.

## Model ścienny do natrysku (Rys. C): (Rozstaw jedynie 150 mm)

- Identyczny montaż jak w przypadku ściennego modelu do umywalki, dolne wyjście Z1/2".

## Model do natrysku z nieruchomą wylewką:

- W celu montażu tego modelu zalecamy użycie mimośrodków 845527.2P. Jeśli inne mimośrodory typu 856794.2P są zamontowane, należy przestrzegać odległości od ściany 82 + 4 mm w celu montażu kolumny po wkręceniu baterii na mimośrodky. Przystawić zestaw do ściany w celu zaznaczenia miejsca na otwory pozwalające na zamocowanie tego zestawu za pomocą dostarczonych śrubek.

## UWAGA

- **Nasza armatura musi być instalowana przez profesjonalnych instalatorów** w poszanowaniu obowiązującego prawa, zapisów biur projektowych i dobrych praktyk.
- **Przestrzeżenie średnicy rur** pozwala uniknąć uderzeń hydraulicznych lub straty ciśnienia/wielkości wypływu (tabele z obliczeniami dostępne są w katalogu i na stronie internetowej [www.delabie.pl](http://www.delabie.pl)).
- **Ochrona instalacji filtrami**, amortyzatorami uderzeń hydraulicznych lub reduktorami ciśnienia zmniejsza częstotliwość konserwacji (zalecane ciśnienie: 1 do 5 barów (100 do 500 kPa)).
- **Instalacja zaworów odcinających** w pobliżu armatury ułatwia jej konserwację.
- Instalacja, filtry, zawory zwrotne, zawory odcinające i czepalne, głowice oraz każde urządzenie sanitarne muszą być sprawdzane tak często, jak to konieczne, jednak nie rzadziej niż raz w roku.

## SKALOWANIE TEMPERATURY (Rys. D i E)

Nasze baterie są nastawiane fabrycznie przy 3 barach, przy równych ciśnieniach wody ciepłej i zimnej oraz przy temperaturze wody ciepłej 65°C +/- 5°C i wody zimnej 15°C +/- 5°C. Jeśli warunki użytkowania są inne, temperatura Wody Mieszanej może się różnić od temperatury nastawu (40°C).

W takim przypadku należy ponownie ustawić pokrętko na odpowiedniej temperaturze:

- Przekręcić uchwyt ① do ogranicznika wody ciepłej (1-c) następnie,
- Zmierzyć temperaturę termometrem ⑤.
- Odkręcić śrubkę ⑥ za pomocą imbusa 2,5 mm ⑧, ale jej nie wyciągać i zdjąć uchwyt.
- Za pomocą imbusa 2,5 mm ⑧, kręcić w jedną lub drugą stronę śrubką znajdującą się w trzpieniu ⑦ aby uzyskać zamierzoną temperaturę (temperatura maksymalna 41°C do umywalki/zlewu i 39°C do natrysku).
- Ponownie założyć uchwyt w pozycji (1-c), przykręcić śrubkę ⑥ następnie przekręcić uchwyt do pozycji (1-a) (Rys. D), aby sprawdzić zamknięcie wypływu.

## DEZYNFEKCJA TERMICZNA (Rys. E)

- Możliwość zrobienia dezynfekcji termicznej na instalacji Wody Ciepłej:
  - Przekręcić uchwyt ① do ogranicznika wody ciepłej (1-c), następnie,
  - Odkręcić śrubkę ⑥ za pomocą imbusa 2,5 mm ⑧, ale jej nie wyciągać i zdjąć uchwyt
  - Za pomocą imbusa 2,5 mm ⑧, całkowicie odkręcić śrubkę na trzpieniu ⑦ aby uzyskać wodę ciepłą z instalacji (około 3 obroty).
- Po przeprowadzonej dezynfekcji termicznej należy ponownie zeskalować temperaturę wody w baterii.

## ODPINANIE JEDNORAZOWEJ WYLEWKI BIOCLIP (Rys. A i B)

- W celu odpięcia jednorazowej wylewki od baterii należy pociągnąć za wylewkę w kierunku zewnętrznym (**Rys. B**).
- Aby ponownie zamocować jednorazową wylewkę należy ją włożyć w miejsce wypływu wody. Wylewkę z Inoxy należy przekręcić i wyciągnąć (**Rys. A**).

W opcji posiadamy inne modele wylewek: wylewki z Inoxy lub wylewki BIOFIL ze zintegrowanym filtrem (więcej informacji na ten temat w katalogu szpitalnym).

## KONSERWACJA

- Informacje na temat konserwacji głowicy (**rys. F**): patrz ulotka instalacyjna **NT N960**.
- Sprawdzać przynajmniej dwa razy w roku skalowanie (**Rys. E**).
- Ochrona antyparzeniowa musi być sprawdzana co 2 miesiące i jak często jest to konieczne w zależności od jakości wody. Należy zamknąć zasilanie w wodę zimną i upewnić się, że wypływ wody ciepłej zostaje zatrzymany w mniej niż 2 sekundy.
- Sprawdzać przynajmniej 2 razy do roku, i jak często jest to konieczne w zależności od jakości wody, szczelność „siedzisk” głowicy termostatycznej.

W tym celu należy:

1. Zamknąć zasilanie wody ciepłej: upewnić się, że woda zimna nie przenika do sieci wody ciepłej.
  2. Zamknąć zasilanie wody zimnej: upewnić się, że woda ciepła nie przenika do sieci wody zimnej. Jeśli następuje przenikanie wody należy przeczyszczyć siedziska lub wymienić głowicę termostatyczną.
- Aby zapewnić niezawodność baterii termostatycznych w czasie i przestrzegać zaleceń Rozporządzenia Ministra Infrastruktury z 12/04/02 dotyczącego zapobiegania ryzyku rozwoju legionelli, doradzamy coroczną kontrolę następujących części:
    1. Wymienna głowica: oczyszczenie z osadu wewnętrznych elementów oraz wymiana części i uszczelek zużytych lub uszkodzonych.
    2. Miejsce mieszania się Wody Ciepłej z Zimną: oczyszczenie z osadu.
    3. W celu ponownego montażu głowicy, dokręcić z siłą 13 Nm  $\pm$  1 (**Rys. F**).
  - W przypadku wymiany głowicy należy ją zeskalować (cf. paragraf Skalowanie temperatury **Rys. D & E**).
  - W przypadku wykrycia nieprawidłowości w funkcjonowaniu głowicy w modelach do umywalki należy ją wymienić (**Rys. T**); w modelach do natrysku (**Rys. U**).
  - W przypadku wykrycia nieprawidłowości w funkcjonowaniu podczas sprawdzania: wyczyścić mechanizm z osadu lub wymienić części w razie potrzeby.

## OBSŁUGA & CZYSZCZENIE

- **Czyszczenie chromu, aluminium i stali nierdzewnej:** nigdy nie używaj materiałów ściernych ani żadnych innych środków na bazie chloru lub kwasu. Powierzchnię myj wodą z mydłem za pomocą miękkiej ściereczki lub gąbki.
- **Ochrona przed mrozem:** odprowadź wodę z rur i wielokrotnie uruchom armaturę, aby ją również opróżnić z wody.  
W przypadku długotrwałego narażenia mechanizmów na mroz, zalecamy ich demontaż i przechowywanie w temperaturze pokojowej.

### **Serwis Posprzedażowy:**

**Tel.:** +48 22 789 40 52 - **e-mail:** serwis.techniczny@delabie.pl

Ulotka dostępna jest również na stronie: [www.delabie.pl](http://www.delabie.pl)

**Voor douchemodel (Fig. C):**

- In positie **(1-a)**, is de thermostatische ééngreepsmengkraan in gesloten toestand.
- Quand on tourne la manette ① zal de mengkraan beginnen koud water leveren aan de temperatuur van het netwerk **(1-b)**. Bij het verder draaien van de hendel ①, bekomt men warmer water, tot de maximale warm watertemperatuur bereikt wordt bij positie **(1-c)**.

**Voor wastafelmodel (Fig. D):**

- In positie **(1-a)**, is de thermostatische ééngreepsmengkraan in gesloten toestand.
- Wanneer men in wijzerzin draait aan de hendel ① zal de mengkraan beginnen koud water leveren aan de temperatuur van het netwerk **(1-b)**. Bij het verder draaien van de hendel ①, bekomt men warmer water, tot de maximale warm watertemperatuur bereikt wordt bij positie **(1-c)**.

Deze maximale warm watertemperatuur wordt in de fabriek bij 3 bar druk afgeregeld tussen 39°C en 41°C met een gelijke warm water- en koud waterdruk, een warm watertemperatuur van 65°C +/- 5°C en een koud watertemperatuur van 15°C +/- 5°C. Wanneer een filter- of ander systeem gebruikt wordt op de uitloop van de kraan of op de douchekop, dient het debiet hoger te zijn dan 4 liter per minuut om een correcte menging te bekomen tussen warm en koud water.

**ALGEMENE EIGENSCHAPPEN****Technische eigenschappen:**

- Regelbereik GW:
  - Wastafel: van koud water tot 41°C. Maximum temperatuur is ingesteld op 41°C.
  - Douche: van koud water tot 39°C. Maximum temperatuur is ingesteld op 39°C.
- Maximum temperatuur van het warm water: 85°C.
- Voedingstemperatuur warm water: 55-85 °C (het verschil tussen het warm water en het koud water moet minstens 50°C zijn).
- Min:Max druk: 1 tot 5 bar (3 bar aanbevolen).  
Maximum drukverschil tussen de toevoeren: 1 bar.
- Het debiet is ingesteld op 9 l/min (+/- 1) voor de douchemodellen (6l/min voor het model H964 1 met geïntegreerde regelaar in de hoofddouche) en op 7 l/min voor de wastafelmodellen.

**Veiligheid:**

- In geval van plotse onderbreking van de koud watertoevoer of van de warm watertoevoer, wordt het gemengd waterdebiet afgesloten binnen ongeveer 2 seconden.
- Deze thermische veiligheid is actief bij een verschil van meer dan 15°C tussen het warm en gemengd water.
- De anti-verbrandingsveiligheid dient elke 2 maand of zo vaak als nodig, afhankelijk van de kwaliteit van het water, gecontroleerd te worden: sluit het koud water af en controleer of de warm water toevoer binnen de 2 seconden wordt onderbroken.

**N.B.:** De anti-verbrandingsveiligheid is actief wanneer het koud water wordt onderbroken.

Indien er in plaats van koud water, warm water terugkeert door een mechanische mengkraan, zal er geen anti-verbrandingsveiligheid zijn. Voorzie een terugslagklep op de toevoer van het koud water van de mechanische mengkraan.

**INSTALLATIE (Fig. A en B)**

**HERINNERING:** de aansluiting van het warm water dient steeds links te gebeuren (letter **H** op het lichaam van de mengkraan).

**Wastafelmodel op blad (Fig. A) :**

- Twee boorgaten met Ø 22 mm maken met E.A. 200 mm en vervolgens de mengkraan met de staande koppelingen plaatsen.
- Sluit de mengkraan aan op de leidingen met 1/2" moeren. Het is ook mogelijk de mengkraan aan te sluiten met biconen Ø 15.

## Muurmodel (Fig. B) met E.A. 150 of 200 mm, afhankelijk van het model.

- De tussenafstand bij de watertoevoeren (WW en KW) is zelden gelijk aan de tussenafstand van de kraan. De meegeleverde S-koppelingen laten toe dit probleem te verhelpen.

### Mengkranen voorzien van standaard koppelingen: (ref. 856794.2P)

1. De koppelingen met schroefdraad 1/2" afdichten en vervolgens de S-koppelingen vastdraaien ① zodat een rechte hoek gevormd wordt tot de muur. Voorzie een verzegeling tussen de wateraansluiting en de muurbekleding.
  2. Plaats de S-koppelingen ①, vastgedraaid op de gewenste afstand, horizontaal. Zet vervolgens de rozetten ② op de S-koppelingen ① met de hand vast tegen de muur.
- Plaats de mengkraan op de excentrische koppelingen met de warm watertoevoer links en de uitgang naar beneden.

### Mengkranen voorzien van STOP/CHECK koppelingen (ref. 855755.2P of 855755UK.2P):

De installateur moet zorgen voor een afdichting tussen de koppeling en de muur.

## Muurmodel voor douche (Fig. C): (enkel 150 hartafstand)

- Installatie is identiek aan de installatie van het wastafelmodel, onderuitgang M1/2".

## Douchemengkraan met vaste hoofddouche:

- Voor de installatie van dit type mengkraan worden de S-koppelingen 855755.2P aanbevolen. Indien andere S-koppelingen, van het type 856794.2P, gebruikt worden, dient een afstand van 82 + 4 mm gerespecteerd te worden voor de installatie van de douchestang. Installeer de mengkraan op de koppelingen. Presenteer de doucheset om de te boren gaatjes af te tekenen. Gebruik de meegeleverde schroeven voor de bevestiging van de set.

## AANBEVELINGEN

- **Onze kranen dienen geplaatst te worden door professionele vaklui** die de plaatselijk geldende reglementering, de voorschriften van de studie burelen en de "regels der kunst" dienen te respecteren.
- **Respecteer de benodigde diameters van de leidingen** om waterslagen of druk/debietverliezen tegen te gaan (zie de berekeningstabel in de catalogus of op [www.delabiebelux.com](http://www.delabiebelux.com)).
- **Bescherm de installatie** met filters, waterslagdempers of drukregelaars en beperk zo het onderhoud (aanbevolen druk: 1 tot 5 bar (100 tot 500 kPa)).
- **Plaats stopkranen** in de nabijheid van de kraan om eventuele onderhoudswerken te vergemakkelijken.
- De leidingen, filters, terugslagkleppen, stopkranen, tapkranen, binnenwerken en andere sanitaire toestellen dienen zo vaak als nodig gecontroleerd te worden of toch minstens 1 x per jaar.

## TEMPERATUURSINSTELLING (Fig. D en E)

Onze mengkranen worden in de fabriek bij 3 bar druk afgeregeld met een gelijke warm water- en koud waterdruk, een warm watertemperatuur van 65°C +/- 5°C en een koud watertemperatuur van 15°C +/- 5°C. Indien de gebruiksomstandigheden hiervan afwijken, kan de temperatuur van het gemengd water verschillen van de temperatuur aangeduid op de greep (40°C).

U dient vervolgens de greep opnieuw op de juiste temperatuur in te stellen:

- Draai de greep ① op maximale warmte (1-c) en laat het water lopen.
- Meet vervolgens de temperatuur met behulp van een thermometer ⑤.
- Maak de schroef ⑥ d.m.v. inbussleutel 2,5 ⑧ los zonder ze te verwijderen en maak de greep los.
- Draai de stang ⑨ in het patroon d.m.v. een inbussleutel 2.5 ⑧ naar rechts voor een hogere temperatuur en naar links voor een lagere temperatuur tot de gewenste temperatuur bekomen wordt (maximum temperatuur voor wastafelmodel is 41°C en voor douchemodel is 39°C).
- Plaats de greep terug in positie (1-c), draai de schroef aan ⑥ en plaats de greep in positie (1-a) (Fig D) om de volledige sluiting van het debiet te controleren.

## THERMISCHE SCHOK (Fig. E)

- Het is mogelijk een thermische schok aan de temperatuur van het warm waternet uit te voeren:
  - Draai de greep ① op maximale warmte (1-c),
  - Maak de schroef ⑥ d.m.v. een inbussleutel 2,5 ⑧ los zonder ze te verwijderen en maak de greep los
  - Draai de stang ⑨ in het patroon d.m.v. een inbussleutel 2,5 ⑧ naar rechts tot de maximale temperatuur, om zo warm water van het waternet te bekomen (ongeveer 3 draaien).
- Vergeet niet om na het uitvoeren van de thermische schok de greep opnieuw te ijken.

## LOSKOPPELING VAN DE WEGWERPBARE BIOCLIP UITLOOP (Fig. A en B)

- Om de wegwerpbaar uitloop los te koppelen van de mengkraan, dient u eenvoudig aan de uitloop te trekken (Fig. B).
- Om een wegwerpbaar uitloop dient u eenvoudig de omgekeerde beweging te maken. Om een RVS uitloop te installeren eerst draaien, en nadien duwen (Fig. A).
- Andere types uitlopen zijn eveneens beschikbaar op aanvraag: RVS uitlopen of BIOFIL uitlopen met geïntegreerde filter (voor meer informatie, raadpleeg de catalogus voor Ziekenhuizen).

## SERVICE

- Voor het onderhoud van het binnenwerk (Fig. F): raadpleeg de handleiding NT N960.
- Controleer minstens 2 x per jaar de ijking (Fig. E).
- De anti-verbrandingsveiligheid dient elke 2 maand of zo vaak als nodig, afhankelijk van de kwaliteit van het water, gecontroleerd te worden: sluit het koud water af en controleer of de warm water toevoer binnen de 2 seconden wordt onderbroken.
- Controleer minstens 2 maal per jaar of zo vaak als nodig, afhankelijk van de kwaliteit van het water, de waterdichtheid van de zitting van het thermostatisch binnenwerk.

Om dit mogelijk te maken, dient men:

1. Het warm water afsluiten: controleren dat er geen terugvloeiing is van het koud water in het warm water.
  2. Het koud water afsluiten: controleren dat er geen terugvloeiing is van het warm water in het koud water. Bij terugvloeiing de zitting reinigen of het thermostatisch binnenwerk vervangen.
- Voor betrouwbaarheid van de thermostatische mengkranen op lange termijn en met het oog op de naleving van de voorschriften van de omzendbrief DGS n°2002/243 van 22/04/02 inzake de preventie van het risico op legionella, raden wij u aan volgende onderdelen jaarlijks te inspecteren:
    1. Visselbaar binnenwerk: ontkalken van de interne delen, en vervangen van versleten of beschadigde onderdelen en dichtingen.
    2. Mengkamer: ontkalken.
    3. Zorg er voor dat bij het opnieuw monteren van de greep, deze wordt aangespannen tot 13 Nm ± 1 (Fig. F).
  - Bij vervanging van het binnenwerk moet er een ijking uitgevoerd worden (zie paragraaf Temperatuurstelling Fig. D & E)
  - Bij een slechte werking dient het binnenwerk vervangen te worden: voor wastafelmodellen (Fig. T), voor douchemodellen (Fig. U).
  - Indien er bij deze controles storingen zouden optreden: reinig en ontkalk de mechanismen of vervang de nodige onderdelen.

## ONDERHOUD EN REINIGING

- **Reinigen van chroom, aluminium en rvs:** gebruik nooit schuurmiddelen en chloorhoudende of andere chemische producten. Reinig met zeepwater en een zachte doek of spons.
- **Vorstvrij stellen:** spoel de leidingen en stel de kraan enkele keren na elkaar in werking zodat ze volledig geleidigd wordt. Bij blootstelling aan vorst, raden we aan het mechanisme te demonteren en af te schermen.

### Dienst Na Verkoop:

**Tel.:** +32 2 882 32 04 - **e-mail:** sav@delabiebelux.com

Deze handleiding is beschikbaar op [www.delabiebelux.com](http://www.delabiebelux.com)

**Para modelo de ducha (fig. C) :**

- En la posición **(1-a)**, el grifo mezclador termostático secuencial está en posición cerrada.
- Al girar la maneta ① en el sentido contrario de las agujas de un reloj, el grifo mezclador empieza a suministrar agua fría a temperatura de la red. Al seguir girando la maneta ①, se obtiene progresivamente agua más caliente hasta la posición **(1-c)**, con el limitador de temperatura máxima.

**Para modelo de lavabo/fregadero (fig. D) :**

- En la posición **(1-a)**, el grifo mezclador termostático secuencial está en posición cerrada.
- Al girar la maneta ① en el sentido de las agujas de un reloj, el grifo mezclador empieza a suministrar agua fría a temperatura de la red, en la posición **(1-b)**. Al seguir girando la maneta ①, se obtiene progresivamente agua más caliente hasta la posición **(1-c)**, con el limitador de temperatura máxima.

La temperatura máxima está preajustada de fábrica a 3 bar, entre 39°C y 41°C con presiones de suministro de agua caliente y fría iguales y una temperatura del agua caliente de 65°C +/- 5°C y una temperatura del agua fría de 15°C +/- 5°C.

Si se utiliza un sistema de filtración o de otro tipo en la salida del caño o del mango de ducha, deberá tener un caudal superior a 4 litros por minuto para evitar la intercomunicación entre el agua caliente y el agua fría.

CARACTERÍSTICAS GENERALES

**Características técnicas**

- Rango de ajuste del Agua Mezclada:
  - Lavabo/Fregadero: agua fría hasta 41°C. Bloqueo de la temperatura a 41°C.
  - Ducha: agua fría hasta 39°C. Bloqueo de la temperatura a 39°C.
- Temperatura máxima del Agua Caliente : 85°C.
- Temperatura de alimentación del Agua Caliente Sanitaria: 55 - 85°C (la diferencia entre el agua caliente y el agua fría debe ser como mínimo de 50°C).
- Presión mín/máx: de 1 a 5 bar (recomendación: 3 bar). Diferencia de presión en las entradas: 1 bar máximo.
- Caudal ajustado a 9 l/min (+/- 1) para los modelos de ducha (6 l/min para el modelo H964 1 con el regulador integrado en el mango de ducha), y ajustado a 7 l/min para los modelos de lavabo/fregadero.

**Seguridad**

- Si se corta repentinamente el suministro de agua fría o caliente, el caudal de agua mezclada se detiene en 2 segundos aproximadamente.
- Esta seguridad térmica se activa si la diferencia de temperatura entre el agua caliente y el agua mezclada es superior a 15°C.
- Se debe revisar la seguridad antiquemaduras cada dos meses y tantas veces como sea necesario en función de la calidad del agua. Cerrar el suministro de agua fría y comprobar que el agua caliente se corta en menos de 2 segundos.

**Nota:** La seguridad antiquemaduras se activa en caso de corte repentino del agua fría.

Si, en lugar de agua fría, hay un retrono de agua caliente debido a un grifo mezclador monomando, no habrá seguridad antiquemaduras. Instale una válvula antirretrono en la alimentación del agua fría del grifo mezclador monomando.

INSTALACIÓN (fig. A y B)

**Recuerdo:** El suministro de agua caliente siempre debe estar a la izquierda (letra **H** en el cuerpo del grifo mezclador).

**Versión lavabo de repisa (fig. A) :**

- Realizar 2 orificios Ø 22 con una distancia entre ejes de 200 mm e instalar el grifo mezclador con los racores columna.
- Conectar a la red con tuercas 1/2». También es posible utilizar racores biconos Ø 15.

### Versión lavabo/fregadero mural (fig. B) con distancia entre ejes de 150 o 200 mm según el modelo.

- La distancia entre las entradas de agua no suele coincidir con la distancia entre ejes de la grifería, por lo que los racores excéntricos suministrados ayudan a solucionar este problema.

Grifos mezcladores con racores estándares: (ref. 856794.2P)

1. Sellar el racor de rosca 1/2" y, a continuación, atornillar los racores excéntricos ① formando un ángulo recto con la pared. Prever la estanqueidad entre los tubos de alimentación y el revestimiento de la pared.
  2. Colocar los racores excéntricos ① en posición horizontal, atornillados a la distancia requerida, y apretar con la mano los rosetones ② contra la pared, sobre los racores excéntricos ①.
- Colocar el grifo mezclador de forma que el agua caliente quede a la izquierda y la salida hacia abajo.

Grifos mezcladores suministrados con racores STOP/CHECK (ref. 855755.2P o 855755UK.2P):

El instalador deberá prever la estanqueidad entre el racor y la pared.

### Versión ducha mura (fig. C): (Únicamente distancia entre ejes de 150)

- Instalación idéntica a la del lavabo mural, salida M 1/2" hacia abajo.

### Versión ducha con rociador:

- Para la instalación de esta versión, se recomiendan los racores 855755.2P. Si se instalan otros racores excéntricos de tipo 856794.2P, se debe respetar la medida de 82 mm para la instalación de la columna, después de atornillar el grifo mezclador a los racores. Presentar el kit para marcar los agujeros y poder fijarlo con los tornillos suministrados.

## RECUERDO

- **Nuestras griferías deben ser instaladas por instaladores profesionales** respetando las reglamentaciones vigentes, las prescripciones de las oficinas de proyectos fluidos y las prácticas habituales.
- **Respetar el diámetro de las tuberías** permite evitar los golpes de ariete o pérdidas de presión/caudal (ver tabla de cálculo del catálogo y en línea sobre [www.delabie.es](http://www.delabie.es)).
- **Proteger la instalación** con filtros, antiarrietes o reductores de presión disminuye la frecuencia de mantenimiento (presión aconsejada de 1 a 5 bar (100 a 500 kPa)).
- **Poner llaves de corte cerca de los grifos** facilita la intervención de mantenimiento.
- Las tuberías, las llaves de corte, válvulas antirretorno, de purga, cartuchos y todo aparato sanitario deben revisarse siempre que sea necesario y por lo menos una vez al año.

## CALIBRADO DE LA TEMPERATURA (fig. D y E)

Nuestros grifos mezcladores vienen ajustados de fábrica a 3 bar con presiones de alimentación de agua caliente y agua fría iguales y con una temperatura del agua caliente a 65°C +/- 5°C y del agua fría a 15°C +/- 5°C. Si las condiciones son diferentes, la temperatura del agua mezclada puede ser diferente de la temperatura establecida (40°C).

En ese caso, se debe volver a ajustar la maneta a la temperatura correspondiente:

- Girar la maneta ① hasta el tope de temperatura máxima (1-c) y,
- Medir la temperatura con la ayuda de un termómetro ⑤.
- Desenroscar, sin extraerlo, el tornillo ⑥ con una llave Allen de 2,5 ⑧ y desmontar la maneta.
- Con una llave Allen de 2,5, atornillar o desatornillar el tornillo situado en el centro ⑦ para obtener la temperatura deseada (temperatura máxima de 41° C para lavabo/fregadero y 39°C para ducha).
- Volver a posicionar la maneta en posición (1-c) apretar el tornillo ⑥ y girar el tornillo en posición(1-a) (fig. D) para comprobar el cierre del caudal.

## CHOQUE TÉRMICO (fig. E)

- Posibilidad de realizar un choque térmico a la temperatura del agua caliente de la red:
  - Girar la maneta ① hasta el tope de temperatura máxima (1-c) y,
  - Desenroscar, sin extraerlo, el tornillo ⑥ con una llave Allen de 2,5 ⑧ y desmontar la maneta.

- Con una llave Allen de 2,5 (8), desatornillar el tornillo situado en el centro (7) para agua caliente a temperatura de la red (3 giros aproximadamente).
- Una vez que se haya realizado el choque térmico, no olvidar volver a calibrar el grifo mezclador.

## DESMONTAJE DEL CAÑO DESECHABLE BIOCLIP (fig. A y B)

- Para desmontar el caño desechable del grifo mezclador, tirar del caño hacia el exterior (fig. B).
- Para instalar un caño desechable, es necesario realizar la operación inversa.  
Para el caño de acero inoxidable, girar y tirar (fig. A).

Existen otros modelos opcionales de caños: caños de acero inoxidable caños BIOFIL con filtro integrado (más información el catálogo Salud).

## MANTENIMIENTO

- Para el mantenimiento del cartucho (Fig. F): consultar las instrucciones **NT N960**.
- Revisar por lo menos 2 veces al año el calibrado (fig. E).
- Se debe revisar la seguridad antiquemaduras cada dos meses y tantas veces como sea necesario en función de la calidad del agua. Cerrar el suministro de agua fría y comprobar que el agua caliente se corta en menos de 2 segundos.
- Comprobar la estanqueidad del cartucho termostático al menos dos veces al año y tantas veces como sea necesario en función de la calidad del agua.

### Para ello, es necesario:

1. Cortar el agua caliente: comprobar que no haya agua fría que entre en la red de agua caliente.
  2. Cortar el agua fría: comprobar que no haya agua caliente que entre en la red de agua fría.  
En caso contrario, limpiar el cartucho o sustituirlo.
- Para optimizar la fiabilidad de los grifos mezcladores termostáticos a lo largo del tiempo, y respetar las disposiciones de la circular francesa DGS n°2002/243 del 22/04/02, relativa a la prevención de los riesgos relacionados con la legionela, DELABIE recomienda una inspección anual de las siguientes piezas:
    1. Cartucho intercambiable: descalcificación de las piezas internas y cambio de las piezas y juntas desgastadas o dañadas.
    2. Cámara de mezcla: descalcificación.
    3. Volver a montar el cabezal en el cuerpo, aplicando una fuerza de apriete de 13 Nm  $\pm$  1 (fig. F).
  - Si se sustituye el cartucho, es necesario prever un calibrado (consultar el apartado Calibrado de la temperatura fig. D y E).
  - En caso de fallo del cartucho para los modelo de lavabo, prever la sustitución del cartucho (fig. T) ; para los modelos de ducha (fig. U).
  - En caso de fallo durante estas revisiones: limpiar los mecanismos y descalcificarlos, o incluso sustituir las piezas si es necesario.

## CONSERVACIÓN Y LIMPIEZA

- **Limpieza del cromo, del aluminio y del acero inoxidable:** no utilizar jamás productos abrasivos u otro producto a base de cloro o de ácido. Limpiar con agua ligeramente jabonosa, con un trapo o una esponja.
- **Protección antiheladas:** purgar las tuberías, y accionar varias veces el fluxor/grifo/ grifo mezclador para vaciar su contenido de agua. En caso de exposición prolongada a las heladas, recomendamos desmontar los mecanismos y almacenarlos en un lugar protegido.

### **Servicio posventa:**

**Tel.:** +34 639 969 563 - **e-mail:** sat@delabie.es

Estas instrucciones están disponibles en: [www.delabie.es](http://www.delabie.es)



## Модели для душа (СХЕМА С):

- В позиции **(1-а)** термостатический смеситель с последовательным открытием находится в закрытом положении.
- При повороте рукоятки **①** против часовой стрелки смеситель начинает подавать холодную воду в соответствии с температурой воды в сети. Продолжая поворот рукоятки **①**, температура воды становится более и более горячей до позиции **(1-с)**, стопора ограничения максимальной температуры.

## Модели для раковины/мойки (Схема D):

- В позиции **(1-а)**, термостатический смеситель с последовательным открытием находится в закрытом положении.
- При повороте рукоятки **①** по часовой стрелке смеситель начинает подавать холодную воду в соответствии с температурой воды в сети в положении **(1-б)**. Продолжая поворот рукоятки **①**, температура воды становится более и более горячей до позиции **(1-с)**, стопора ограничения максимальной температуры.

Базовая установка максимальной температуры при давлении 3 бара между 39°C и 41°C с равными давлениями на входах горячей и холодной воды и температурой горячей воды 65°C +/- 5°C, холодной воды 15°C +/- 5°C.

В случае использования системы фильтрации или другой системы на конце излива или душевой головки, расход должен быть более 4 литров в минуту, чтобы избежать смешения между горячей и холодной водой.

# ОСНОВНЫЕ ХАРАКТЕРИСТИКИ

## Технические характеристики

- Диапазон регулировки СВ:
  - Раковина/мойка: от холодной воды до 41°C. Регулировка температуры до 41°C.
  - Душ: от холодной воды до 39°C. Регулировка температуры до 39°C.
- Подвод горячей воды: 55 – 85 °C (разница между температурой ГВ и ХВ должна быть минимум 50°C).
- Максимальная температура ГВ: 85°C.
- Макс/мин давление: от 1 до 5 бар (рекомендованное 3 бара). Разница давлений на входах: макс 1 бар.
- Расход отрегулирован до 9 л/мин (+/- 1) для душа (6 л/мин для модели H9641 со встроенным регулятором в душевой головке), и регулируется до 7 л/мин для моделей на раковину/мойку.

## Безопасность:

- В случае внезапного перекрытия подачи холодной воды или горячей воды, подача смешанной воды останавливается примерно через 2 секунды.
- Термическая безопасность активируется, если разница между температурой горячей и смешанной воды более 15°C.
- Антиожоговая безопасность должна проверяться каждые 2 месяца и так часто как это необходимо в зависимости от качества воды. Выключить холодную воду и убедиться, что горячая вода заблокирована в течение минимум 2 секунд.

**Важно:** Антиожоговая безопасность активируется при остановке подачи холодной воды. Если, вместо холодной воды, происходит возврат горячей воды через другой механический смеситель, антиожоговой безопасности не будет. Предусмотреть обратный клапан на входе холодной воды механического смесителя.

## УСТАНОВКА (СХЕМА А И В)

**Напоминание:** Подвод горячей воды всегда должен быть предусмотрен слева (буква **Н** на корпусе смесителя).

### Модель на поверхность (Схема А):

- Прodelать 2 отверстия Ø22 с межосевым расстоянием 200 мм, затем метре установить на место смеситель со стойками.
- Подключить к сети гайками 1/2". Также возможно подключение двойными конусами Ø 15.

### Модель для настенной раковины/мойки (Схема В) с межосью 150 или 200 мм в зависимости от модели.

- Расстояние между подводами воды редко совпадает с межосевым расстоянием смесителя, но эксцентрические коннекторы, идущие в комплекте, позволяют решить эту проблему.

Смесители поставляются со стандартными коннекторами: (арт. 856794.2P)

1. Уплотнить коннектор с резьбой 1/2", затем закрутить эксцентрические коннекторы ① к стене под прямым углом. Предусмотреть герметичность между трубами для подвода воды и облицовкой стены.
  2. Установить эксцентрические коннекторы ① на желаемое расстояние горизонтально, затем закрутить в ручную розетки ② от стены на эксцентрические коннекторы ①.
- Установить смеситель так, чтобы подвод горячей воды был слева, а выход к низу.

Смеситель поставляется с коннекторами СТОП/ПРОВЕРКА (арт. 855755.2P или арт. 855755UK.2P): смотреть конкретные инструкции, прилагаемые к 2 коннекторам.

**Модель для настенного душа (Схема С):** (Межось исключительно 150 мм) монтаж идентичен монтажу для настенной раковины, выход М1/2" вверху.

### Модель для душа с фиксированной головкой :

- Для монтажа этой модели рекомендуются коннекторы 855755.2P. Если установлены другие эксцентрические коннекторы - 856794.2P, предусмотреть выступ 82 + 4 мм для монтажа стойки после подключения смесителя к коннекторам. Представить комплект чтобы наметить отверстия, а затем зафиксировать их с помощью винтов, идущих в комплекте.

## НАПОМИНАНИЕ

- **Наша сантехническая арматура должна устанавливаться профессиональными сантехниками** с учетом действующих нормативных актов и предписаний проектных бюро.
- **Соблюдение диаметра труб** позволяет избежать гидравлических ударов или потери давления/расхода (см. таблицу по расчету в каталоге и на сайте [www.delabie.ru](http://www.delabie.ru)).
- **Защита установки** фильтрами, гасителями гидравлического удара или ограничителями давления снижает частоту процедур по уходу (рекомендованное давление: 1 - 5 бара).
- **Установка запорных вентилей** рядом с кранами облегчает техническое обслуживание.
- Канализационные трубы, фильтры, обратные клапаны, запорные вентили, водоразборный кран, картридж и любые другие сантехнические устройства должны подвергаться проверке так часто, как требуется, и как минимум раз в год.

## КАЛИБРОВКА ТЕМПЕРАТУРЫ (СХЕМА D И E)

Базовая установка наших смесителей рассчитана на давление 3 бара с равными давлениями на входах горячей и холодной воды и температурой горячей воды 65°C +/- 5°C, холодной воды 15°C +/- 5°C. Если условия подключения различны, температура смешанной воды может отличаться от заданной температуры (40°C).

В таком случае необходимо переустановить рукоятку на соответствующую температуру:

- Повернуть рукоятку ① в положение максимально горячей воды (**1-с**), а затем.
- Измерить температуру с помощью термометра ⑤.
- Открутить винт ⑥ шестигранным ключом на 2,5 ⑧, не вынимая его и демонтировать рукоятку.
- При помощи шестигранного ключа 2,5 ⑧, закрутить или открутить винт, расположенный на стержне ⑦, чтобы получить желаемую температуру (максимальная температура 41 °С для раковины/мойки и 39°С для душа).
- Переустановить рукоятку в позицию (**1-с**), зажать винт ⑥, а затем повернуть рукоятку в позицию (**1-а**) (**Схема Е**) чтобы проверить перекрытие подачи воды.

## ТЕРМИЧЕСКАЯ ОБРАБОТКА (СХЕМА Е)

- Возможно осуществлять термическую обработку при температуре горячей воды в сети:
  - Повернуть рукоятку ① в положение максимально горячей воды (**1-с**), а затем.
  - Открутить винт ⑥ шестигранным ключом на 2,5 ⑧, не вынимая его и демонтировать рукоятку.
  - При помощи шестигранного ключа 2,5 ⑧, открутите до конца винт, расположенный на стержне ⑦, чтобы получить горячую воду в сети (приблизительно 3 оборота).
- После проведения термической обработки, не забыть перекалибровать смеситель.

## СНЯТИЕ СМЕСИТЕЛЯ BIOCLIP N9605 (СХЕМА А И В)

- Чтобы снять излив смесителя, необходимо просто потянуть излив на себя (**Схема В**).
- Чтобы установить съемный излив обратно, необходимо провести обратные действия. В случае с изливом из нержавеющей стали, необходимо повернуть его, а затем вынуть (**Схема А**).

В качестве опции доступны также другие типы изливов: изливы из нержавеющей стали или изливы BIOFIL с интегрированным фильтром (больше информации о продукте в каталоге Больницы).

## ТЕХНИЧЕСКОЕ ОБСЛУЖИВАНИЕ

- Для технического обслуживания картриджа (**Схема F**): смотреть инструкцию к **NT N960**.
- Проверять калибровку не менее 2 раз в год (**Схема Е**).
- Антиожоговая безопасность должна проверяться каждые 2 месяца и так часто как это необходимо в зависимости от качества воды. Выключить холодную воду и убедиться, что горячая вода заблокирована в течение минимум 2 секунд.
- Проверять минимум 2 раза в год и так часто, как это необходимо в зависимости от качества воды герметичность « гнездо » термостатического картриджа.

Для этого необходимо:

1. Перекрыть подачу горячей воды: убедиться, что в системе горячего водоснабжения нет возврата холодной воды.
  2. Перекрыть подачу холодной воды: убедиться, что в системе холодного водоснабжения нет возврата горячей воды. При наличии возврата воды очистить гнездо или заменить термостатический картридж.
- Для обеспечения надежной и долговременной работы термостатических смесителей и сокращения риска легионеллеза, DELABIE рекомендует проводить ежегодный контроль следующих деталей:
    1. Сменный картридж: удаление налёта с внутренних деталей и замена изношенных или повреждённых деталей и прокладок
    2. Смесительная камера: удаление налёта.
    3. Переустановка головки на корпусе с помощью момента затяжки (**Схема F**).
  - В случае замены картриджа предусмотреть калибровку последнего. (см. раздел Калибровка температуры **Схема D и E**).

- В случае неисправности картриджа на моделях для раковины, предусмотреть его замену (**Схема Т**); и для моделей для душа (**Схема У**).
- случае неисправности во время этих проверок: очистить механизмы и удалить налет, при необходимости заменить детали.

## УХОД И ЧИСТКА

- **Чистка хромированной, алюминиевой поверхности и поверхности из нержавеющей стали:** Никогда не используйте абразивные чистящие средства и другие продукты на основе хлора или кислот. Мойте тряпкой или губкой в слегка мыльной воде.
- **Защита от замораживания:** Ополосните канализационные трубы напором воды и нажмите несколько раз на кнопку крана, чтобы опорожнить от содержащейся в нем воды. В случае длительного воздействия холодных температур, рекомендуется демонтировать механизм и хранить в теплом помещении.

### Послепродажное обслуживание

**ПРЕДСТАВИТЕЛЬСТВО В РОССИИ тел.:** +7 495 787 62 04 / +7 495 787 64 32

Электронный адрес: [delabie@arbat-france.com](mailto:delabie@arbat-france.com)

**After Sales Care and Technical Support: DELABIE SCS: E-mail:** [sav@delabie.fr](mailto:sav@delabie.fr)

**对于淋浴型号 (图 C) :**

- 在位置(1-a) · 顺序恒温混合阀处于关闭位置。
- 当旋钮a 逆时针转动时 · 混合器开始输送水管温度下的冷水。通过继续转动旋钮 a ·
- 逐渐获得更热水 · 直到到达位置 (1-c) · 最高温度停止。

**对于台盆/水槽型号 (图 D) :**

- 在位置(1-a) · 顺序恒温混合阀处于关闭位置。
- 当您顺时针转动旋钮a 时 · 混合器开始输送处于位置(1-b)的管道温度的冷水。继续转动旋钮a · 我们获得逐渐变热的水 · 直到位置 (1-c) · 最高温度停止。

工厂预设最高温度低于 3 bar · 介于 39°C 和 41°C 之间 · 热水和冷水供应压力相同 · 热水温度为 65°C +/- 5°C 和 15°C +/- 5°C 的冷水。

如果在出水口或淋浴喷头出口处使用过滤或其他系统 · 它必须具有大于每分钟4升的流量 · 以避免出现冷热水互通的现象。

**常规参数****技术参数**

- EM 设置范围 :
  - 洗手盆/水槽 : 最高 41°C 的冷水。温度锁定在 41°C。
  - 淋浴 : 冷水温度高达 39°C。温度锁定在 39°C。
- 最高热水温度 : 85°C。
- 最小/最大压力 : 1 到 5 bar ( 推荐 3 bar ) 。  
入口处的压差 : 最大 1 bar 。
- 淋浴型号的流量调节为 9 升/分 (+/- 1) ( H9641 型号为 6 升/分集成在淋浴头中的调节器 )  
对于洗手盆/水槽型号 · 调节速度为 7 升/分。

**安全**

- 如果冷水或热水供应突然中断 · 混合水的流动会在大约 2 秒内停止。
- 如果热水和混合水之间的温差大于 15°C · 则此热安全装置将启动。
- 必须每 2 个月检查一次防烫安全性 · 并根据水质情况视需要经常检查。关闭冷水并确保热水在 2 秒内关闭。

**注意 :** 在冷水切断的情况下 · 防烫伤安全功能会激活。

如果不是冷水而是通过机械混合阀返回热水 · 不会有防烫伤安全保护机制。可以预先在机械混合阀的冷水供应上安装一个止回阀。

**安装 (图 A 和 B)**

**提醒 :** 必须始终在左侧提供热水供应 ( 混合器主体上的字母 H ) 。

**台盆式洗手盆版本 (图 A) :**

- 钻 2 个直径为 22 的孔 · 中心间距为 200 mm · 然后将龙头与立柱一起安装。
- 使用 1/2" 螺母连接到网络。也可以使用 Ø 15 双锥连接。

**洗手盆/壁挂式水槽版本 (图 B) · 中心距为 150 或 200 毫米 · 具体取决于型号。**

- 进水口之间的间隙很少与混合器的中心位置相同 ( 150 mm ± 20 mm ) 。提供的偏心联轴器解决了这一问题。

**配有标准配件的混合龙头 : ( 编号 856794.2P )**

1. 密封 1/2" 螺纹连接 · 然后拧上偏心连接 · 与墙壁形成直角。在供水管和墙壁覆盖物之间提供密封。
  2. 将偏心接头A拧至所需的水平间距 · 然后用手将螺纹B紧固在偏心接头上的墙上
- 安装混合器 · 使热水入口在左侧 · 出水口朝下

**配备 STOP/CHECK 连接器 ( 编号 855755.2P 或 855755UK.2P ) 的混合阀 :**

请参阅 2 个连接器随附的具体说明。

### 壁挂式花洒版本 (图 C) : (仅中心距 150)

- 安装方式与壁挂式洗脸盆相同，M1/2» 出口朝下。

### 带固定头的淋浴器版本：

- Delabie 建议使用连接器参考 855755.2P C 安装此型号。如果安装了其他接头，如 856794.2P，则在固定水龙头后，遵循 82mm 安装柱至接头。使用提供的螺钉标记用于将组件 D 固定到位的孔。

## 提示

- 我们的配件必须由专业安装人员按照现行法规、流体设计办公室的要求和行业规则进行安装。
- 正确测算管道直径可以避免水流、水压减少或水锤现象 (可参考我司目录及官网 [www.delabie.com](http://www.delabie.com))
- 使用过滤器、水锤避雷器或减压器保护装置可减少维护频率 (推荐压力为 1 至 5 bar)。
- 在水龙头附近安装截止阀便于维护工作。
- 管道、过滤器、止回阀、截止阀、排放阀、滤芯和所有卫生器具必须至少每年检查一次，并根据需要经常检查

## 温度校准 (图 D 和 E)

我们的混合龙头出厂设置为低于 3 bar，热水和冷水供应压力相等，热水温度为 65°C +/- 5°C，冷水温度为 15°C +/- 5°C。如果使用条件不同，混合水温度可能与设定温度 (40°C) 不同。

然后，您必须将旋钮重新定位在相应的温度上：

- 将旋钮 a 转到最热位置 (1-c)，然后，
- 使用温度计测量温度 e。
- 用 2.5 内六角扳手拧下螺丝 f，不要将其卸下，然后卸下手柄。
- 使用 2.5 内六角扳手，拧紧或拧下位于杆 g 上的螺钉，以获得所需的温度 (洗手盆/水槽的最高温度为 41°C，淋浴的最高温度为 39°C)。
- 将手柄重新定位到位置 (1-c)，然后拧紧螺丝 f，将手柄转动到位置 (1-a) (图 E) 以检查流量是否关闭。

## CHOC THERMIQUE (fig. E)

- 在管道中的热水温度下进行热冲击的可能性：
  - 将旋钮 a 转到最热位置 (1-c)
  - 用 2.5 内六角扳手拧下螺丝 f，但不要将其卸下，然后卸下旋钮
  - 使用 2.5 内六角扳手，完全拧下杆 g 上的螺丝，从管道获取热水 (大约 3 圈)。
- 一旦发生热冲击，不要忘记校准混合阀。

## 拆卸一次性出水嘴 (FIG. A ET B)

- 要从混合龙头上卸下一次性出水口，只需向外拉出出水口 (图 B)。
- 要安装一次性水嘴，需要进行相反的操作。对于不锈钢水嘴，转动然后拉动 (图 A)。
- 其他类型的水嘴可供选择：不锈钢喷嘴或带集成过滤器的 BIOFIL 喷嘴 (有关更多信息，请参阅医院目录)

## 维护

- 每年至少两次校准（图 E）。
- 必须每 2 个月检查一次防烫伤安全性机制，并根据需要经常检查一次水质。关闭冷水并确保热水在 2 秒内关闭。
- 每年至少检查两次，并根据水质和恒温器盒“座”的密封性视需要经常检查。

### 为此，您需要：

1. 关闭热水：确保热水管网中没有冷水回流。
  2. 关闭冷水：确保没有热水返回冷水管网。如果水返回，请清洁阀座或更换恒温器筒。
- 为了随着时间的推移优化恒温混合阀的可靠性，并符合以下文件的 DGS 年度通告的要求：
    1. 可更换滤芯：内部零件的除垢，磨损或损坏的零件和密封件的更换。
    2. 混合室：除垢。
    3. 更换控制杆并拧紧至  $13 \text{ Nm} \pm 1$ （图 F）。
  - 如果更换容器，请计划对其进行校准（参见温度校准图 D 和 E 段落）。
  - 如果洗手盆型号的容器发生故障，请计划更换它（图 T）；适用于淋浴型号（图 U）。
  - 如果在这些检查过程中发生故障：清洁机械装置并为它们除垢，甚至在必要时更换部件

## 保养和清洁

- **清洁铬和不锈钢：**切勿使用研磨剂或任何其他氯或酸基产品。用布或海绵在略带肥皂的水中清洁。
- **防冻保护：**清空管道并多次操作配件以清空其中的水分。如果长时间暴露在霜冻中，我们建议拆除机械装置并将其存放在室内。

### 售后服务：

Tél. : + 33 (0)3 22 60 22 74 - e-mail : sav@delabie.fr  
可在以下网址获取说明书 : www.delabie.fr